

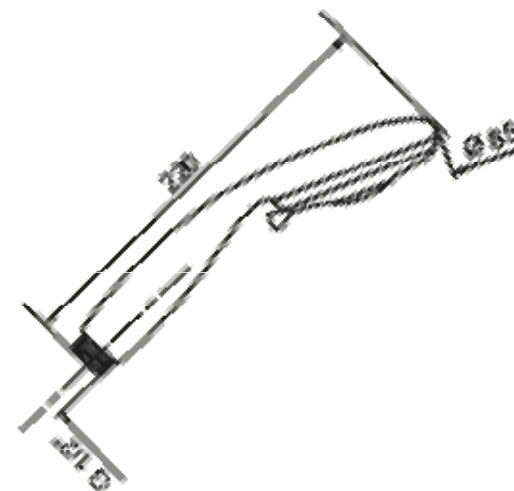
**DOUCHETTE TRESIO**

► Matière majoritaire : ABS

► Texte d'appel d'offre :

Douchette TRESIO 3 jets de la marque WIRQUIN PRO, référence 60721272. Connexion universelle. Douchette 3 jets en ABS chromé résistant à 200 h de brouillard salin. Diffuseur  $\varnothing$  85 mm.

► Caractéristiques techniques



► Performances

Position stop jet économie d'eau. 3 jets : jet pluie fine, jet massage, jet pluie fine + massage.

Test 200 heures brouillard salin.

► Conditionnement - Colisage

Packaging	Colisage carton
Boîte imprimée	01/21

► Codification

Code	Gencod
60721272	3375537212019

