

## Talis S

### Talis S 100 Mitigeur de lavabo CoolStart

Surfaces: **chromé** Numéro d'article: **72022000**



#### Description

##### Caractéristiques

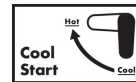
- ComfortZone 100
- CoolStart : démarrage en eau froide en position de poignée centrée
- bec fixe
- jet normal
- débit: 5 l/min
- cartouche céramique M1
- limiteur de température réglable
- garniture de vidage 1 ¼"
- convient au chauffe-eau instantané
- ACS 12 ACC LY 352, valide jusqu'au 20.06.2017

#### Détails de l'article

GTIN

4011097770147

#### Technologie



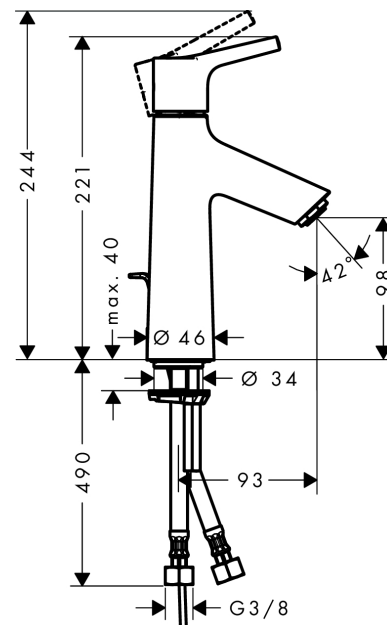
#### Certificats



#### Photo du produit



#### Plan géométral



#### Schéma d'écoulement

