

## Talis Select S

Talis Select S 300. Mitigeur de cuisine

Surfaces: chromé Numéro d'article: 72820000



### Description

#### Caractéristiques

- ComfortZone 300
- bec orientable possible sur 3 niveaux 110°, 150° ou 360°
- position verticale de la poignée
- jet normal
- Bouton Select: Pour une ouverture/fermeture de l'eau confortable
- débit: 10 l/min sous 3 bars de pression
- cartouche céramique M2
- raccordement flexible G 3/8
- clapet anti-retour intégré
- convient au chauffe-eau instantané
- ACS 15 ACC NY 170, valide jusqu'au 12.06.2020

### Détails de l'article

GTIN

4011097772721

### Technologie



### Prix de design



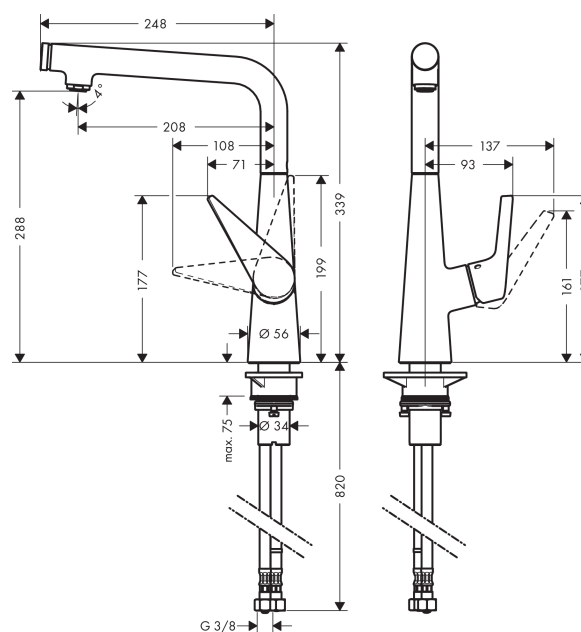
### Certificats



### Photo du produit



### Plan géométral



## Talis Select S

Talis Select S 300. Mitigeur de cuisine

Surfaces: chromé Numéro d'article: 72820000



### Schéma d'écoulement

