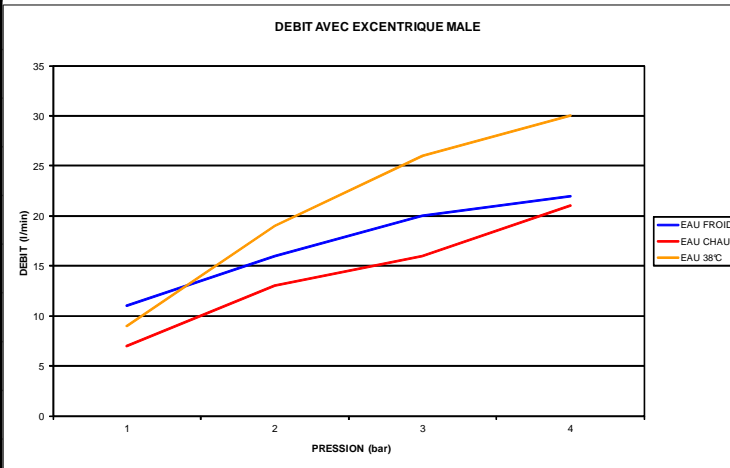
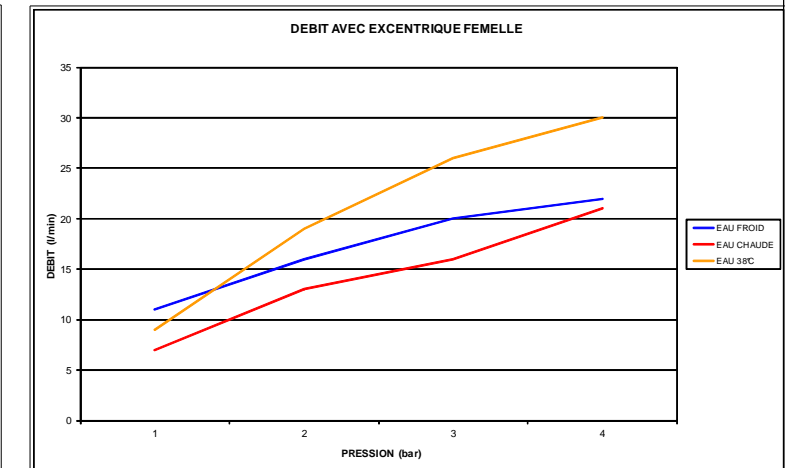


Pos.	Codice	Titolo	Materiale	Quantità
1	CP103-CR	CORPO MIX TERMOSTATICO INTERASSE 80-130 CROMATO	CB 753 S	1
2	GU008	ROND. 1/2" FIBRA ROSSA ACS 18,5x11x2	CELLULOSA MEC-SINT	2
3	RC037-CR	RIDUZIONE ESAGONALE G.1/2" - G.3/4" H.7	CW614N	2
4	GH010-CR	GHIERA ESAGONO 29 F.21.6 G3/4 H.14 CR.	CW617N	2
5	GU009	ROND. 3/4" FIBRA ROSSA ACS 24x16x15	CELLULOSA MEC-SINT	2
6	RC0371-CR	RIDUZIONE ESAGONALE G.3/8" F - G.3/4"	CW614N	2
7	GU1210	ROND. 3/8" FIBRA ROSSA ACS 114.5x9x15	CELLULOSA MEC-SINT	2
8	RC099-CR	RACCORDO MASCHIO G3/8" - G3/4"	CW614N	2
9	GH005-CR	TAPPO G.3/8" SERIE RENOVATION	CW614N	2
10	GU001	O.RING Ø14x1,78	NBR 70 Sh. ACS	3
11	M140.B820-CR	MANIGLIA GOCCIA PER VITONE	ABS PER CROMATURA	1
12	VITE 01	VITE OTTONE M4 X 10 TØ9.5 COMBY ZIGRINATA	CW508L	2
13	PC019-CR	PLACCHETTA COPRIFORO JULY	ABS PER CROMATURA	2
14	M1401.T-CR	MANIGLIA GOCCIA PER VALVOLA TERMOSTATICA	ABS PER CROMATURA	1
15	RC039-CR	RACCORDO G.1/2" G3/8" CROMATO	CW614N	1
16	GH195-NR	GHIERA	ABS	1
17	VITE 05	GRAND INOX M5X6 P. PIANA	Acciaio inossidabile, 304	1
18	RC007-CR	RACCORDO ECCENTRICO MASCHIO RENOVATION	CW617N	2
19	GU025	RONDELLA TENUTA G.3/8"	PTFE	4
20	RC015-CR	RACCORDO ECCENTRICO FEMMINA RENOVATION	CW617N	2
21	VV0241	VALVOLA ANTIRITORNO AUTOBLOCCANTE DN8		2
22	1282017	VITONE BAGNO OLIO G.1/2"		1
23	VV0211	CARTUCCIA TERMOSTATICA SMALL		1



CONFORME - EN1111
 T MIN. 17°C
 T MAX 59°C
 DEBIT EAU CHAUDE 4 BAR 21 l/min
 DEBIT EAU FROIDE 4 BAR 22 l/min
 DEBIT EAU 38°C 4 BAR 30 l/min



CONFORME - EN1111
 T MIN. 17°C
 T MAX 59°C
 DEBIT EAU CHAUDE 4 BAR 21 l/min
 DEBIT EAU FROIDE 4 BAR 22 l/min
 DEBIT EAU 38°C 4 BAR 30 l/min

INDICE	XXX	XXX	XXX	XXX
INDICE	XXX	XXX	XXX	XXX
INDICE	XXX	XXX	XXX	XXX
INDICE	XXX	XXX	XXX	XXX
MODIFICA	XXX	XXX	XXX	XXX
MODIFICA	XXX	XXX	XXX	XXX
MODIFICA	XXX	XXX	XXX	XXX
MODIFICA	XXX	XXX	XXX	XXX
DATA	XXX	XXX	XXX	XXX
DATA	XXX	XXX	XXX	XXX
DATA	XXX	XXX	XXX	XXX
DATA	XXX	XXX	XXX	XXX



R.E.I. TREGI s.a.s.

z.i. loc. Neziole
 25055 Pisogne (BS) ITALY
 Tel. 0364899020 Fax 036486772

DENOMINAZIONE: MISCEL. MONOC. DOCCIA INTER. 55-155 VAR. EUROBASIC

COD: RN760-CR

DATA: 25/08/2008

N° DISEGNO: RN760-CR

MATERIALE:

DISEGNATO: nembrini

SMUSSI NON QUOTATI: XXX

TOLL. GENERALI: XXX

SCALA: 1:1.5

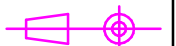
PESO: 2093.0 g

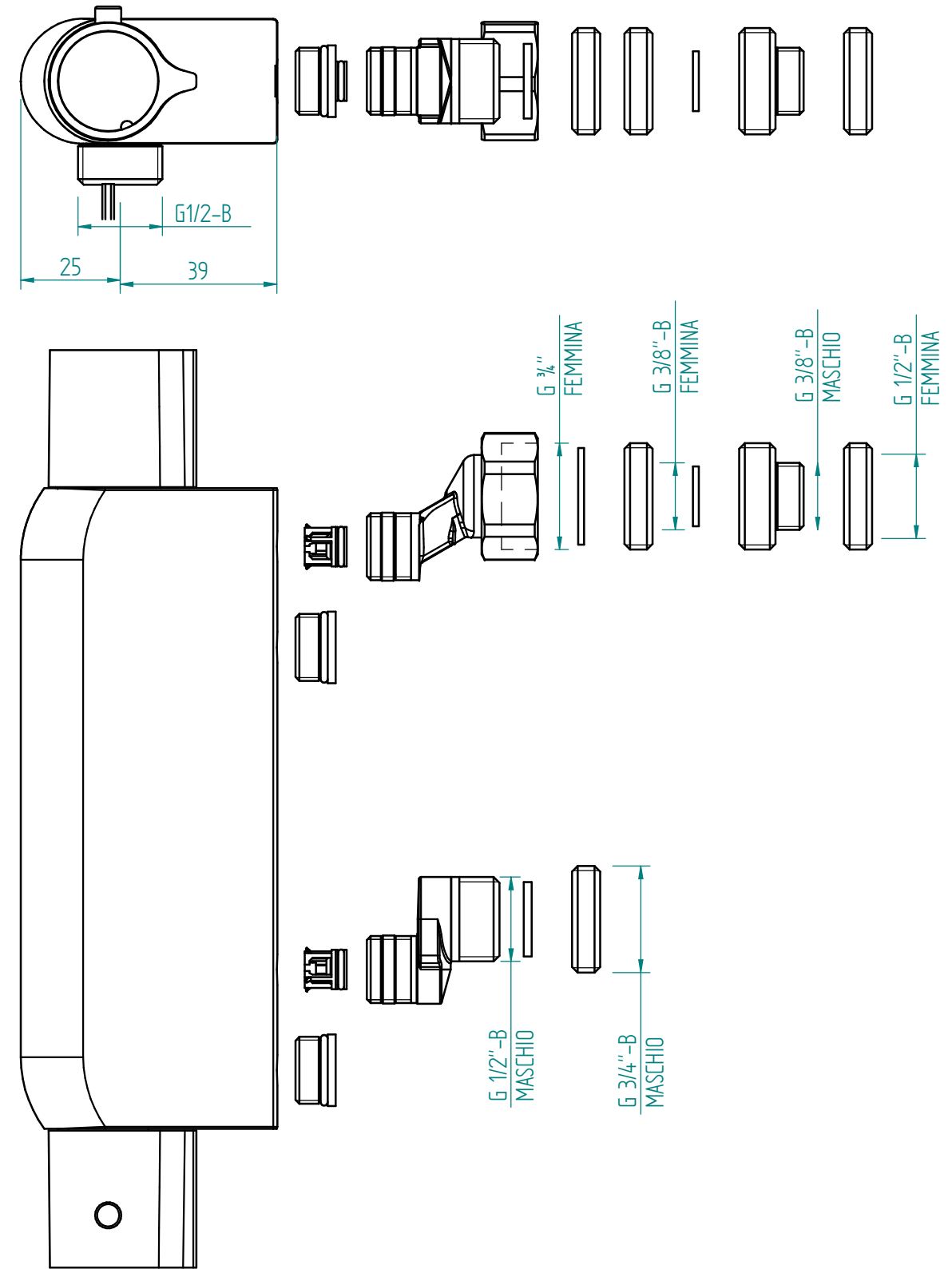
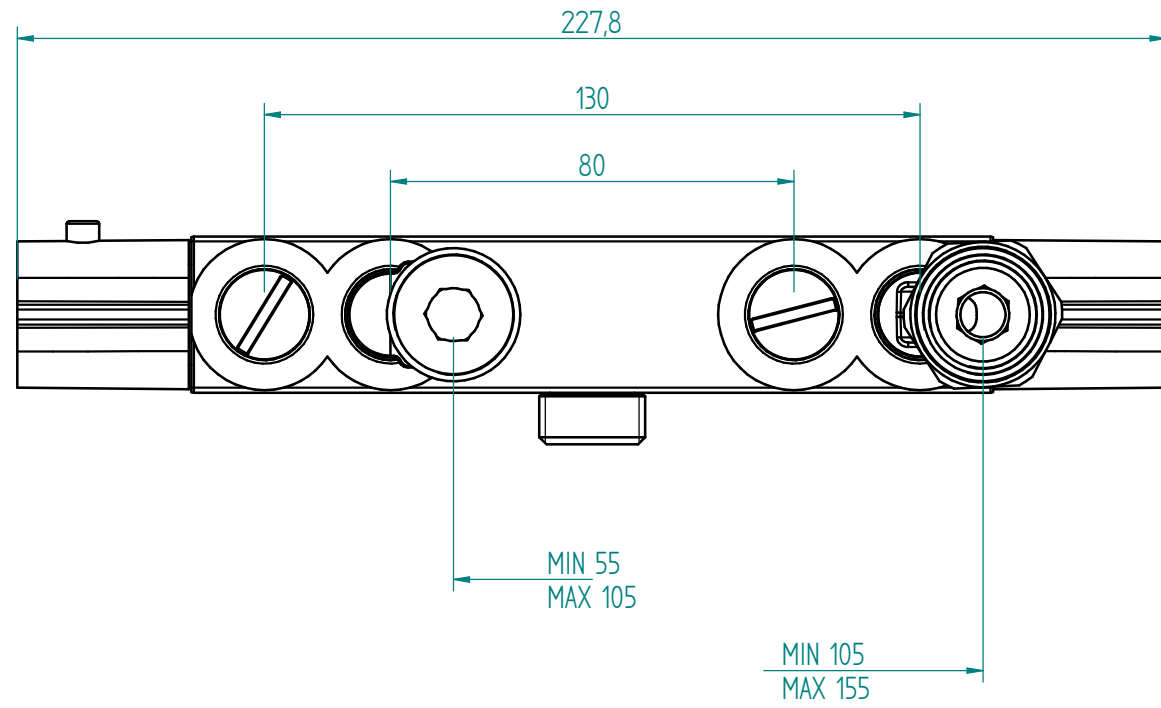
APPROVATO:

RAGGI NON QUOTATI: XXX

LAVORAZIONE: XXX

FINITURA: XXX





DATA	XXX	MODIFICA	XXX	INDICE	XXX
DATA	XXX	MODIFICA	XXX	INDICE	XXX
DATA	XXX	MODIFICA	XXX	INDICE	XXX
DATA	XXX	MODIFICA	XXX	INDICE	XXX



R.E.I. TREGI s.a.s.
 z.i. loc. Neziole
 25055 Pisogne (BS) ITALY
 Tel. 0364899020 Fax 036486772

DENOMINAZIONE: MISCEL. MONOC. DOCCIA INTER. 55-155 VAR. EUROBASIC					
COD: RN760-CR	DATA: 25/08/2008	N° DISEGNO: RN760-CR	MATERIALE:		
DISEGNATO: nembrini	SMUSSI NON QUOTATI: XXX	TOLL. GENERALI: XXX	SCALA: 1:1,5	PESO: 2093.0 g	
APPROVATO:	RAGGI NON QUOTATI: XXX	LAVORAZIONE: XXX	FINITURA: XXX		