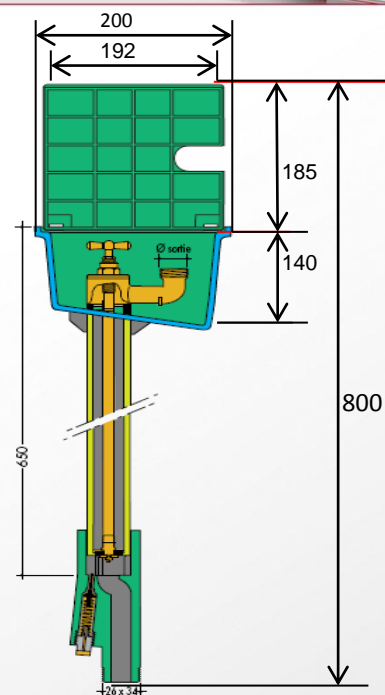



Equip. de sol / BOUCHE D'ARROSAGE INCONGELABLE

Références : BAI2027 – BAI2027C – BAI2634 – BAI2634C

Branchement	Sortie	Référence	Robinet		
passage de 20					
26 x 34	1"	20 x 27	3/4"	BAI2027	à potence
26 x 34	1"	20 x 27	3/4"	BAI2027C	à clé
26 x 34	1"	26 x 34	1"	BAI2634	à potence
26 x 34	1"	26 x 34	1"	BAI2634C	à clé


■ FONCTION :

- Cette bouche d'arrosage est destinée à créer des points d'eau enterrés dans les parcs et jardins.
- Un système de purge automatique de la bouche permet son installation dans les régions soumises au gel.

■ DESCRIPTION :

- L'ensemble du corps de la bouche d'arrosage est en polychlorure de vinyle (PVC) offrant une bonne résistance et tenue aux agressions extérieures (gel, UV, action corrosive de la pollution et aux acides). Toute la partie mécanique (robinet + purge) est en cuivre/laiton.
- Le clapet de fermeture est de type traditionnel avec tampon néoprène.
- Cette bouche est livrée avec un coude à 90° mixte à joint compression / taraudé permettant de réaliser tout branchement horizontal à visser.

■ CARACTERISTIQUES :

- Diamètre de l'entrée de la bouche 26 x 34 (1"). Diamètre de la sortie de la bouche 20 x 27 (3/4") ou 26 x 34 (1").
- Hauteur de la colonne 65 cm.
- **Le système de purge est taré en usine et prévu pour une utilisation sous une pression de service maxi de 4 bars.**

■ UTILISATION :

- En position d'arrosage, le robinet de la bouche doit être ouvert complètement.
- Lors de la fermeture complète de celui-ci, l'ouverture du clapet de purge est automatique et permet la vidange de l'eau.
- Cette bouche d'arrosage est à utiliser uniquement en zone piétonne.

■ ENTRETIEN :

- Pour changer le tampon, dévisser le presse-étoupe avec une clé coudée de 14. L'ensemble porte-tampon + tige de commande se démonte avec elle.

■ MISE EN OEUVRE :

- Prévoir en fond de fouille un remblai avec du sable ou des petits graviers afin de permettre la dispersion de l'eau dans le sol.
- Il est indispensable, avec la mise en service du réseau d'arrosage, d'effectuer une purge de la canalisation afin d'éviter tout dépôt sur le siège du clapet.
- Afin d'éviter la stagnation de l'eau dans les fonds du corps de la bouche d'arrosage, prévoir un matériau de drainage sous celle-ci (trous d'évacuation au fonds du corps de la bouche d'arrosage)

■ QUALITE - ENVIRONNEMENT :


AVRIL 2013