

# Geberit Monolith

Les panneaux sanitaires actuels, élégants et faciles à installer

## Monolith: qu'est ce que c'est ?

Geberit Monolith est un concept de panneaux sanitaires composés d'une ossature métallique intégrant un dispositif technique et fonctionnel destiné au raccordement dissimulé d'appareils sanitaires standards. Ceux-ci sont habillés en façade d'un panneau de verre élégant et design et sur les côtés d'éléments en aluminium brossé.

Geberit Monolith existe pour la plupart des appareils sanitaires communs : WC au sol ou suspendus, WC lavants AquaClean, lave-mains ou lavabos avec robinetteries murale ou sur plage.



## Gamme Monolith WC au sol, suspendus et AquaClean

Couleurs panneau de verre	Finitions latérales	Panneau seul pour WC au sol	Panneau avec WC au sol*	Panneau seul pour WC suspendus et AquaClean Sela	Panneau seul pour AquaClean8000 et 8000plus
Blanc	Aluminium brossé	131.007.SI.1	131.009.SI.1	131.021.SI.1	131.024.SI.1
Noir	Aluminium brossé	131.007.SJ.1	131.009.SJ.1	131.021.SJ.1	131.024.SJ.1
Chocolat	Aluminium brossé	131.007.SQ.1	131.009.SQ.1	131.021.SQ.1	131.024.SQ.1
Vert d'eau	Aluminium brossé	131.007.SL.1	131.009.SL.1	131.021.SL.1	-

\* Ideal Standard Connect avec abattant frein de chute

## Alimentation en eau du réservoir<sup>(1)</sup>

<p>Robinet d'arrêt équerre <b>en dehors</b> du Monolith (gauche ou droite) – Réseau d'alimentation apparent ① ou partiellement dissimulé ②</p>		<p>Robinet d'arrêt intégré à <b>l'intérieur</b> du Monolith (gauche ou droite) – Réseau d'alimentation dissimulé ③ ou à hauteur de plinthe ④</p>	
<p>① Fourniture d'origine 131.072.21.1</p>	<p>② Prévoir accessoire 131.071.21.1</p>	<p>③/④ Prévoir accessoire 131.074.00.1</p>	
<p>① Prévoir accessoire 131.072.21.1</p>	<p>② Prévoir accessoire 131.071.21.1</p>	<p>③/④ Fourniture d'origine 131.074.00.1</p>	

(1) dans le cadre d'autres configurations nous consulter

## Evacuation de la cuvette<sup>(2)</sup>

<p>Evacuation <b>verticale</b> au sol à <b>proximité</b> du mur ①</p>	<p>Evacuation <b>verticale</b> au sol <b>éloignée</b> du mur ②</p>	<p>Evacuation <b>horizontale</b> murale ③</p>	<p>Evacuation <b>horizontale</b> murale exclusive ①</p>	
<p>① Fourniture d'origine <b>131.082.16.1</b></p>	<p>② Prévoir accessoires <b>131.081.11.1 + 250.101.00.1</b></p>	<p>③ Prévoir accessoire <b>359.144.11.1 ou 250.101.00.1</b></p>	<p>① Prévoir accessoire <b>359.144.11.1 ou 250.101.00.1</b></p>	

(2) dans le cadre d'autres configurations nous consulter

**Geberit Monolith** pour WC suspendus et AquaClean sont compatibles respectivement avec les cuvettes suspendues standards d'entraxe de fixations 180 ou 230 mm et avec les **WC lavants AquaClean 8000 et 8000plus**. Ceux-ci doivent impérativement être installés en appui sur construction massive.

**Geberit Monolith** pour WC au sol est adapté aux cuvettes avec alimentation indépendante et accostage mural. La cuvette reposant au sol, celui-ci peut être installé indifféremment en appui sur cloison légère ou construction massive. L'installation de cette solution permet de limiter l'immobilisation de l'espace WC car les travaux à réaliser sont simples (retrait des anciens WC par l'installateur et remplacement immédiat dans la 1/2 journée). Les panneaux WC Monolith pour WC au sol sont également compatibles avec les **abattants lavants** de la gamme **AquaClean** grâce au kit d'adaptation (habillages latéraux percés avec flexible, raccord en Y et robinet d'arrêt).

Retrouvez l'ensemble des cuvettes au sol compatibles sur notre site internet : [www.geberit.fr/monolith](http://www.geberit.fr/monolith)

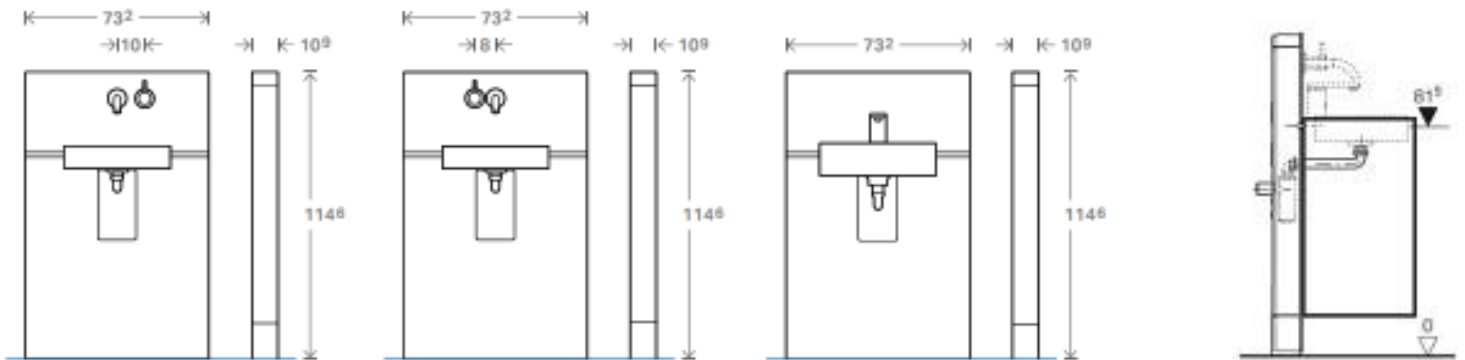
## Accessoires complémentaires

Article	Référence	Visuel
Clip de maintien habillage latéral en aluminium	131.112.TA.1	
Manchette d'évacuation désaxée de 3 cm	131.085.11.1	
Manchette d'évacuation désaxée de 7 cm	131.108.11.1	
Embase pour WC suspendu hauteur 44-52 cm	131.113.FW.1	
Jeu de renforcement pour cuvette hauteur réduite	131.105.00.1	
Coude en S Ø 90/110 mm	131.088.29.1	
Pieds pour panneau Monolith	131.104.00.1	
Kit d'adaptation AquaClean habillage latéral	131.102.TA.1	

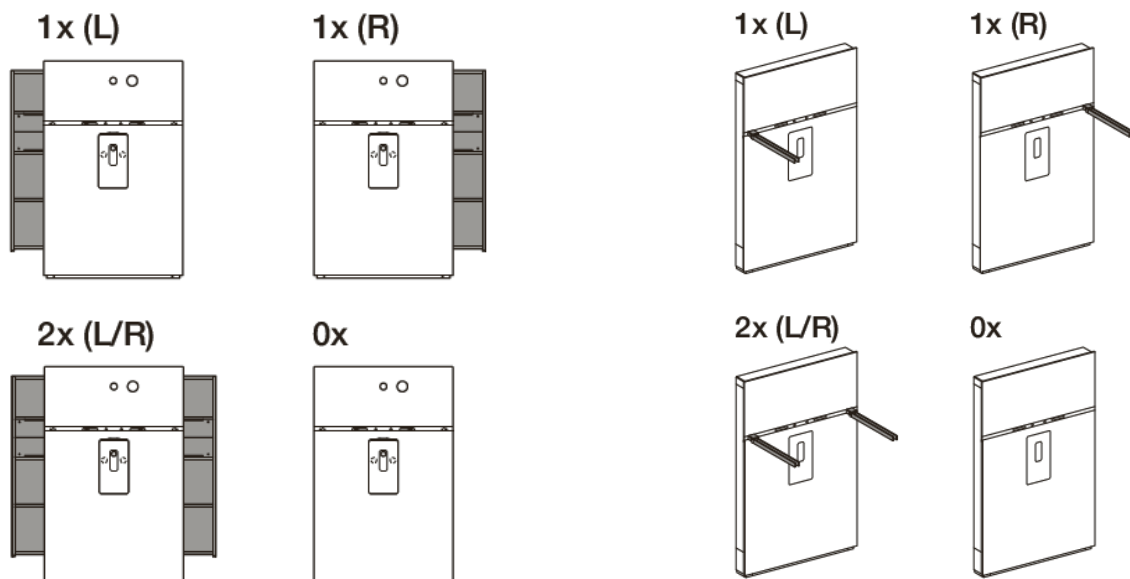
## Gamme Monolith lave-mains ou lavabos suspendus

Tiroirs	Robinetterie murale 10 cm droite	Robinetterie murale 8 cm gauche	Robinetterie sur gorge	Couleurs panneau de verre	Finitions latérales	Finitions verre XX
Gauche	131.040.XX.1	131.044.XX.1	131.048.XX.1	Blanc	Aluminium brossé	SI
Droite	131.041.XX.1	131.045.XX.1	131.049.XX.1	Noir	Aluminium brossé	SJ
Gauche + Droite	131.042.XX.1	131.046.XX.1	131.050.XX.1	Chocolat	Aluminium brossé	SQ
-	131.043.XX.1	131.047.XX.1	131.051.XX.1			

**Geberit Monolith** pour lave-mains ou lavabos suspendus est compatible avec la plupart des lave-mains ou meubles avec vasque intégrée de fixations d'entre-axe 18-45 cm et des robinetteries sur plage ou encastrées murales (10 cm droite type HansGrohe Axor, Dornbracht V&B, Hansa KWC ou 8 cm gauche type Vola).



**Geberit Monolith** pour lave-mains ou lavabos suspendus doit être impérativement installé en appui sur une construction massive. L'installation de cette solution permet de limiter l'immobilisation de l'espace lave-mains car les travaux à réaliser sont simples (retrait des anciens équipements par l'installateur et remplacement immédiat dans la 1/2 journée). Les alimentations ECS/EFS et l'évacuation existantes doivent être encastrées (murales horizontales) et seront dissimulées derrière la paroi de verre entre les ossatures métalliques du panneau. Il est possible d'associer un ou des porte-serviettes chromé brillant de 31 ou 41 cm et des équipements dans les tiroirs (distributeur de savon, garde-corps, etc.).

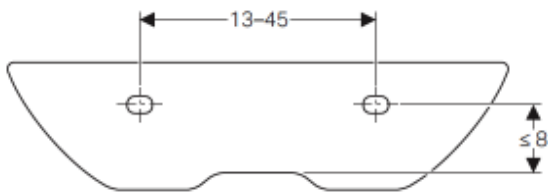


**Modèles de panneaux Monolith pour lave-mains ou lavabos**

**Positionnement possible des porte-serviettes pour panneaux Monolith pour lave-mains ou lavabos**

## Spécificités techniques

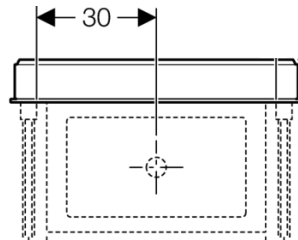
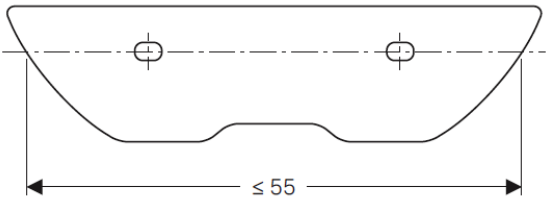
### Fixation sur Monolith (vue arrière du lavabo)



\*

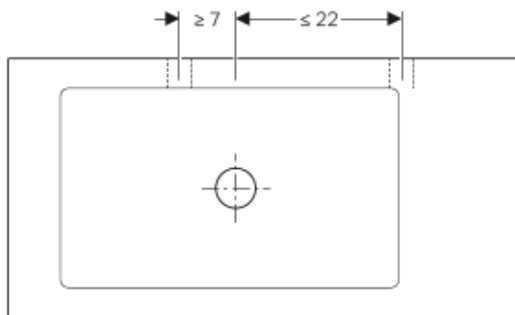
- \*  $\leq 8$  cm seulement si robinetteries sur gorge. Les lavabos avec cette cote  $> 8$  cm vont couvrir les orifices d'entrée sur le panneau de verre des tubes flexibles des robinetteries
- Dans le cas de robinetteries murales, pas de contrainte dimensionnelle

### Porte-serviettes (vue arrière du lavabo)



- Fixation du porte-serviettes à la même hauteur que la fixation du lavabo
- Largeur du porte-serviettes : 4 cm

### Lavabos asymétriques (vue du dessus du lavabo)



- Evacuation centrale sur Monolith
- Alimentation de la robinetterie murale centrale

Retrouvez l'ensemble des lavabos et robinetteries compatibles sur notre site internet : [www.geberit.fr/monolith](http://www.geberit.fr/monolith)

## Accessoires complémentaires

Article	Référence	Visuel
Set de fixations cloisons sèches	131.099.00.1	
Porte-serviettes L 31 cm	131.109.21.1	
Porte-serviettes L 41 cm	131.110.21.1	
Distributeur de savon pour compartiment tiroir	131.119.00.1	
Garde-corps long pour compartiment tiroirs	131.129.94.1	
Garde-corps court pour compartiment tiroirs	131.137.94.1	