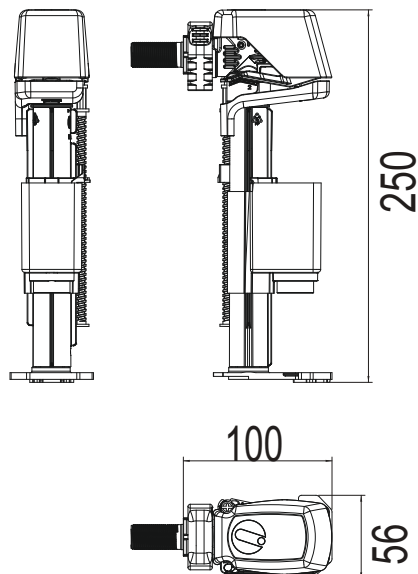
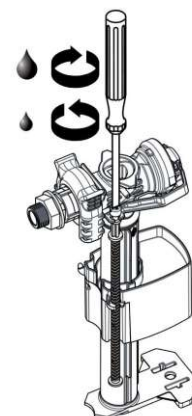


ECO +

Robinet flotteur hydraulique à remplissage différé, alimentation latérale 3/8" réf. 0800

CERTIFICATION  EN COURS

- dimensions réduites
- idéal pour les réservoirs compacts
- remplissage silencieux
- fermeture par contre-pression
- temps d'ouverture retardée
- facilité d'entretien
- résistance de pression : 20 bars



Ajustement du volume

Temps d'ouverture retardé

Economie d'eau avec le nouveau système : 876 litres d'eau économisé sur une année (moyenne annuelle)

Nombre de chasse	consommation d'eau avec robinet standard	consommation d'eau avec robinet à remplissage retardé
1 chasse	6.6 Litres	6 Litres
1 an d'utilisation (en moyenne 4 chasses par jour) *	9636 Litres	8760 Litres

Test effectués à une pression de 3 bars

* Estimation