

**MANOMETRES BOITIERS INOX A BAIN DE GLYCERINE**



ISO 9001 : 2015

- Dimensions :** Diamètre 50 à 100  
**Raccordement :** Mâle BSP  
**Température Mini :** + 0°C  
**Température Maxi :** + 60°C  
**Pression :** De -1 à 600 Bars  
**Caractéristiques :** Boitier inox  
Tube de bourdon laiton soudé à l'étain  
Raccord laiton  
Vitre polycarbonate

**Matière :** Boitier inox 304

## MANOMETRES BOITIERS INOX A BAIN DE GLYCERINE

### CARACTERISTIQUES :

- Boîtier inox 304
- Tube de bourdon laiton soudé à l'étain
- Raccord laiton
- Vitre polycarbonate
- Avec glycérine
- Classe 1 pour diamètre 100
- Classe 1,6 pour diamètre 63
- Classe 2.5 pour diamètre 50
- Protection IP65
- Raccords BSP
- Double graduation bar / psi en diamètre 63
- Avec évent de sécurité en diamètre 100 ( Ref.1615 et 1625 )

### UTILISATION :

- Pour tous fluides gazeux et liquides non visqueux ou cristallisants et n'attaquant pas les alliages de cuivre
- Hydraulique, Compresseurs et construction navale
- Température mini et maxi admissible Ts : 0°C à +60°C

### GAMME :

- Ø 50 avec raccord radial 1/4" , plage de -1/+1 à 0/60 bars **Ref. 1612**
- Ø 63 avec raccord radial 1/4" , plage de -1/+1 à 0/600 bars et plage de -15/+15 à 0/9000 psi **Ref. 1613**
- Ø 100 avec raccord radial 1/2" , plage de -1/+1 à 0/600 bars **Ref. 1615**
- Ø 50 avec raccord axial 1/4" , plage de -1/+1 à 0/60 bars **Ref. 1622**
- Ø 63 avec raccord axial 1/4" , plage de -1/+1 à 0/600 bars et plage de -15/+15 à 0/9000 psi **Ref. 1623**
- Ø 100 avec raccord axial 1/2" , plage de -1/+1 à 0/16 bars **Ref. 1625**

### ACCESSOIRES :



- Colletette avant inox avec 3 trous à 120° pour manomètre axial 1623 ou 1625
  - Ø 63 **Ref. 9880110**
  - Ø 100 **Ref. 9880112**
- Colletette arrière inox avec 3 trous à 120° pour manomètre radial 1613 ou 1615
  - Ø 63 **Ref. 9880111**
  - Ø 100 **Ref. 9880113**
- Etrier zingué avec vis
  - Ø 50 **Ref. 9880009**
  - Ø 63 **Ref. 9880010**
  - Ø 100 **Ref. 9880012**
- Lyre cuivre PN25 Mâle / Femelle BSP
  - DN 1/4" **Ref. 9880202**
  - DN 1/2" **Ref. 9880204**
- Lyre inox PN20 Mâle / Femelle BSP
  - DN 1/4" **Ref. 9880207**
  - DN 1/2" **Ref. 9880208**

## MANOMETRES BOITIERS INOX A BAIN DE GLYCERINE

**ACCESSOIRES ( SUITE ) :**


- Lyre acier PN25 Mâle / Mâle BSP
  - DN 1/4" Ref. **9880200**
  - DN 1/2" Ref. **9880201**
  
- Lyre acier PN25 Mâle / Mâle BSP en U
  - DN 1/4" Ref. **9880205**
  - DN 1/2" Ref. **9880206**

**GRADUATIONS :**

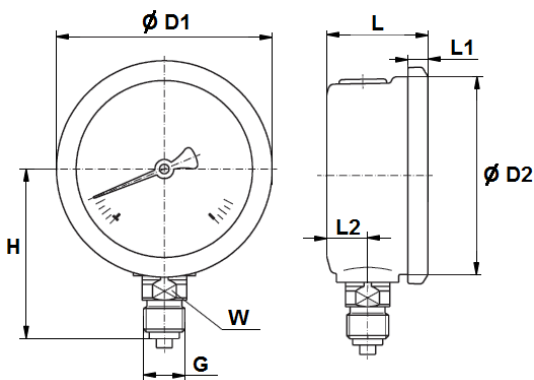
	Ref.1612-1622	Ref.1615-1625	Ref. 1613 - 1623			
Plage (bar)	Graduation (bar)	Graduation (bar)	Plage (bar)	Graduation (bar)	Plage (psi)	Graduation (psi)
-1 / +1	0,05	0,05	-1 / +1	0,05	-15/+15	0,5
0 / 1,6	0.02	0,02	0 / 1,6	0,02	0/23	0,5
0 / 2,5	0.05	0,05	0 / 2,5	0,05	0/35	0,5
0 / 4	0,1	0,1	0 / 4	0,1	0/60	1
0 / 6	0,1	0,1	0 / 6	0,1	0/90	2
0 / 10	0,2	0,2	0 / 10	0,2	0/150	2
0 / 16	0,2	0,2	0 / 16	0,2	0/230	5
0 / 25	0,5	0,5	0 / 25	0,5	0/350	5
0 / 40	1	1	0 / 40	1	0/600	10
0 / 60	1	1	0 / 60	1	0/900	20
0 / 100	-	2	0 / 100	2	0/1500	20
0 / 160	-	2	0 / 160	2	0/2300	50
0 / 250	-	5	0 / 250	5	0/3500	50
0 / 400	-	5	0 / 400	10	0/6000	100
0 / 600	-	10	0 / 600	10	0/9000	200

**NOMENCLATURE :**

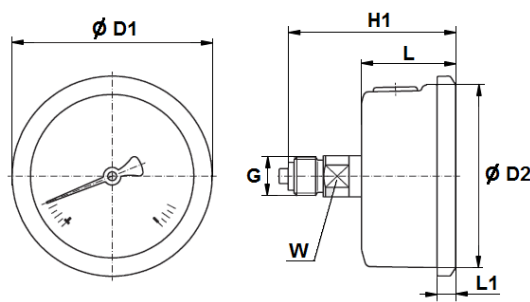
DESIGNATION	MATERIAUX
Boitier	Inox 304
Raccord	Laiton
Organe moteur et mouvement	Laiton, soudure à l'étain
Cadran	Duralumin
Vitre	Polycarbonate
Aiguille Ø50 et Ø63	Acier
Aiguille Ø100	Duralumin

**MANOMETRES BOITIERS INOX A BAIN DE GLYCERINE**
**DIMENSIONS ( en mm ) :**

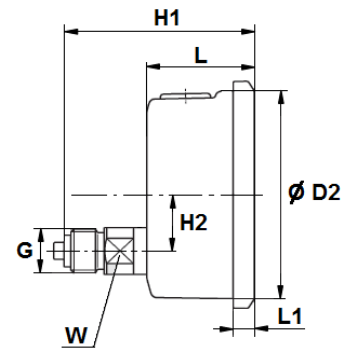
Ref. 1612 – 1613 – 1615



Ref. 1622 – 1623



Ref. 1625



	Ø 50 ( Ref.1612/1622 )	Ø 63 ( Ref. 1613/1623 )	Ø 100 ( Ref.1615/1625 )
L2	10	10	16
L	21,8	28,7	43
H1	50,5	57,5	88
Ø D1	54,5	68	105
Ø D2	50	62	100
L1	5,5	6,3	14,5
H2	-	-	27
G	1/4	1/4	1/2
H	48	55	86
W	14	14	22
Poids ( kg )	0,15	0,25	0,71

## **MANOMETRES BOITIERS INOX A BAIN DE GLYCERINE**

### **NORMALISATIONS :**

- Fabrication suivant la norme ISO 9001 : 2015
- Conception suivant la norme EN 837-1
- DIRECTIVE 2014/68/UE : Produits exclus de la directive ( article 4, § 3 )
- Filetage mâle BSP cylindrique suivant la norme ISO 228-1

**PRECONISATIONS :** Les avis et conseils, les indications techniques, les propositions, que nous pouvons être amenés à donner ou à faire, n'impliquent de notre part aucune garantie. Il ne nous appartient pas d'apprécier les cahiers des charges ou descriptifs fournis. Il appartient au client de vérifier l'adéquation entre le choix du matériel et les conditions réelles d'utilisation.