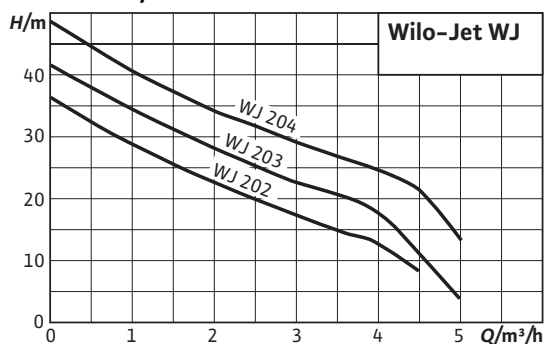


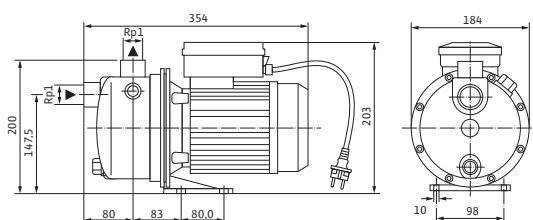
Feuille de données techniques: Wilo-Jet WJ 203 X (3~230/400 V)

Performances hydrauliques

$n = 2\,850$ tr/min



Plan d'encombrement



Fluides admissibles (autres fluides sur demande)

Eau pure sans particules solides

Eau de refroidissement, eau chaude sanitaire, eaux pluviales,

Puissance

Hauteur d'aspiration max.	H	8 m
Pression d'alimentation max.	H	2 bar
Température du fluide	T	+5...+35 °C
Température ambiante max.	T	40 °C
Exécution standard pour pression de service	P_{max}	6 bar
Vitesse nominale	n	2900 tr/min

Moteur/électronique

Indice de protection		IP 44
Classe d'isolation		B
Puissance absorbée	P_i	1,2 kW
Alimentation réseau		3~230/400 V, 50 Hz

Raccords de tuyau

Diamètre nominal de raccord, au côté refoulement

G 1

Diamètre nominal de raccord, au côté aspiration

G 1

Matériaux

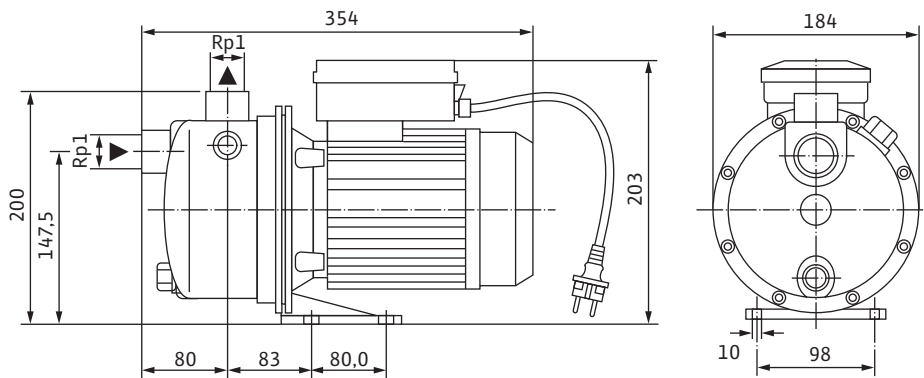
Corps de pompe	1.4301
Roue	1.4301
Arbre de la pompe	1.4005 [AISI416]
Garniture mécanique	carbone/céramique
Cellules (corps d'étage)	-
Diffuser/Injector	Noryl
Joint d'étanchéité	NBR

Informations de commande

Fabricant	Wilo
Type	WJ 203 X
N° de réf.	4081223
Poids env.	m 10 kg

Dimensions et plans d'encombrement: Wilo-Jet WJ 203 X (3~230/400 V)

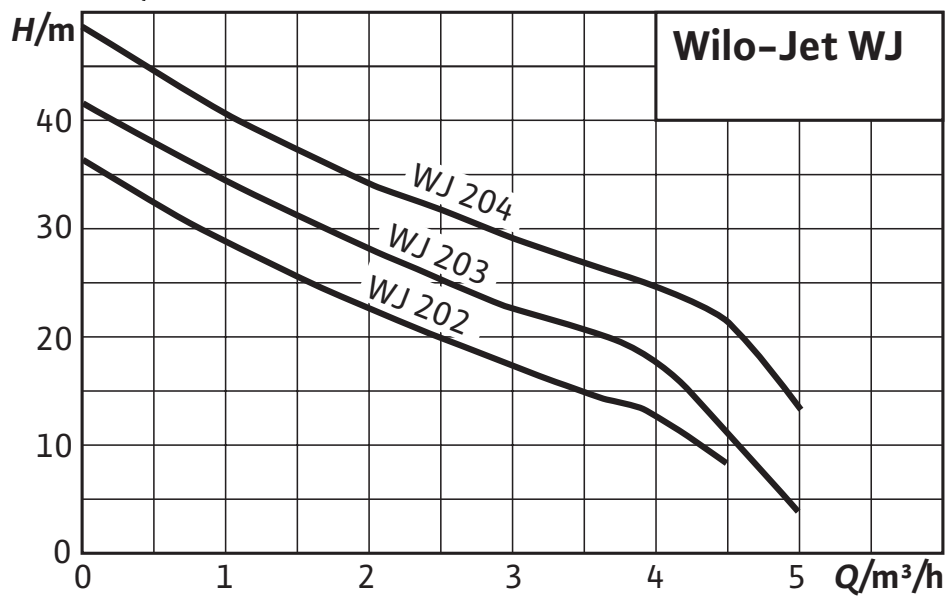
Plan d'encombrement



Performances hydrauliques: Wilo-Jet WJ 203 X (3~230/400 V)

Performances hydrauliques

$n = 2\ 850\ \text{tr/min}$



Informations de commande: Wilo-Jet WJ 203 X (3~230/400 V)

Informations de commande		
N° de réf.		4081223
Numéro EAN		4016322698098
Quantité minimum de commande		1
Quantité minimum de commande (unité)		PCE
Poids (net)	<i>kg</i>	9.6
Longueur (nette)	<i>mm</i>	203
Largeur (nette)	<i>mm</i>	184
Hauteur (nette)	<i>mm</i>	203
Poids (brut)	<i>kg</i>	10.6
Longueur (brute)	<i>mm</i>	374
Largeur (brute)	<i>mm</i>	200
Hauteur (nette)	<i>mm</i>	272
Type d'emballage		Carton

Descriptifs: Wilo-Jet WJ 203 X (3~230/400 V)

Pompe Jet mono-étagée horizontale, transportable, auto-amorçante pour le pompage de l'eau en mode aspiration et alimentation. Moteur monophasé ou triphasé directement raccordé par bride, pour l'exécution monophasée avec protection thermique moteur intégrée et condensateur ainsi qu'interrupteur MARCHE/ARRET séparé. Pompe prête à être branchée, avec cadre porteur et câble de 2 m avec fiche à contact de protection, par conséquent idéale pour l'utilisation transportable dans le jardin ou dans le secteur des loisirs. Pour l'exécution triphasée, raccordement via boîte à bornes.

Toutes les pièces en contact avec le fluide résistent à la corrosion.

Matériaux

Corps de pompe: 1.4301

Roue: 1.4301

Arbre de la pompe: 1.4005 [AISI416]

Garniture mécanique: carbone/céramique

Cellules (corps d'étage): –

Diffuser/Injector: Noryl

Joint d'étanchéité: NBR

Fluides admissibles (autres fluides sur demande)

Eau pure sans particules solides: •

Eau de refroidissement, eau chaude sanitaire, eaux pluviales,: •

Eaux de pluie: •

Puissance

Hauteur d'aspiration max.: 8 m

Pression d'alimentation max.: 2 bar

Température du fluide: +5...+35 °C

Température ambiante max.: 40 °C

Exécution standard pour pression de service: 6 bar

Alimentation réseau triphasée, exécution standard: 230/400 V

Alimentation réseau triphasée application alternative sans supplément: 230 V

Fréquence du réseau: 50 Hz

Vitesse nominale: 2900 tr/min

Moteur/électronique

Indice de protection: IP 44

Classe d'isolation: B

Puissance absorbée: 1,2 kW

Raccords de tuyau

Diamètre nominal de raccord, au côté refoulement: G 1

Diamètre nominal de raccord, au côté aspiration: G 1

Informations de commande

Poids env.: 9,6 kg

Type: WJ 203 X

Descriptifs: Wilo-Jet WJ 203 X (3~230/400 V)

N° de réf.: 4081223