

Cheville à bascule DUOTEC - Données techniques matériaux en plaque



	Foret	Épaisseur mini de plaque	Épaisseur max. de plaque	Espace mini pour le basculement	Diamètre de vis	Longueur de vis	Unité de vente
	d ₀	d _p	d _p	a	d _s	l _s	
Désignation	[mm]	[mm]	[mm]	[mm]	[mm]	[mm]	[pièces]
DUOTEC	10	9,5	55	40	4,5 - 5	≥ d _p + t _{fix} + 20	50
DUOTEC S avec vis	10	9,5	55	40	5	70	25

Cheville à bascule DUOTEC - Données techniques matériaux pleins



	Foret	Profondeur de perçage mini	Diamètre de vis	Longueur de vis	Longueur de cheville	Épaisseur à fixer maxi	Unité de vente
	d ₀	h ₁	d _s	l _s	l	t _{fix}	
Désignation	[mm]	[mm]	[mm]	[mm]	[mm]	[mm]	[pièces]
DUOTEC	10	l _s + 10	4,5 - 5	≥ t _{fix} + 60	47	—	50
DUOTEC S avec vis	10	80	5	70	47	10	25

CHARGES

Charges admissibles en traction axiale, traction oblique et cisaillement (daN)¹⁾.

Charges recommandées¹⁾ pour un ancrage isolé

Les charges sont données et validées pour le diamètre de vis spécifié dans le tableau.

Type	DUOTEC				
		Vis à bois aggloméré		Filetage métrique	Crochet fischer
Diamètre de vis	[mm]	4,5	5	5	5
Charges recommandées F_{rez} [daN] dans le matériau de base respectif pour un entraxe de rails d'ossature = 625mm max.					
Plaque de carton-plâtre	9,5 mm [daN]	17	17	17	17
Plaque de carton-plâtre	12,5 mm [daN]	20	20	20	20
Plaque de carton-plâtre	2 x 12,5 mm [daN]	43	43	43	30 ²⁾
Plaque de plâtre fibré	12,5 mm [daN]	51	51	51	30 ²⁾
Bois aggloméré	16 mm [daN]	71	71	71	30 ²⁾
Plaque OSB	18 mm [daN]	75	75	75	30 ²⁾
Charges recommandées F_{rez} [daN] pour les matériaux de construction pleins					
Béton	≥ C20/25 [daN]	45	75	-	30 ²⁾
Bois	[daN]	30	75	-	30 ²⁾

¹⁾ Inclut un coefficient de sécurité. Valable en traction, cisaillement et traction oblique sous tous les angles.

²⁾ Le pliage du crochet est décisif. Uniquement pour les charges en traction.

Ne pas dépasser 30 daN par point d'ancrage conformément au DTU.

FIXPERIENCE fischer La nouvelle suite logicielle de dimensionnement et d'information



- La nouvelle structure modulaire du programme comprend un logiciel d'ingénierie et des modules d'application spéciaux.
- Le logiciel est conçu selon les normes internationales de dimensionnement (ETAG 001 et EC2) incluant les documents d'application nationale. Toutes les unités de mesure et de force courantes sont disponibles.
- Les entrées incorrectes sont identifiées et le logiciel donne des conseils pour obtenir un résultat correct. Ceci assure un dimensionnement sûr et fiable dans tous les cas.
- La représentation graphique peut facilement être pivotée à 360°, elle peut également être inclinée ou zoomée si nécessaire.
- La représentation graphique en 3D donne une image détaillée et réaliste.
- La fonction "live update" permet de maintenir le programme à jour ; vous êtes ainsi assurés de toujours travailler avec la version la plus récente.
- Téléchargement gratuit et mises à jour sur www.fischer.fr/fixperience

Notre service à 360°



Nous restons à vos côtés à tout moment pour partager avec vous nos conseils et vous apporter notre assistance :

- Notre gamme de produits s'étend des systèmes chimiques aux ancrages en acier en passant par les chevilles en nylon.
- Compétence et innovation grâce à notre propre recherche & développement et notre production en interne.
- Présence mondiale et service commercial actif dans plus de 100 pays.
- Des conseils techniques et du personnel qualifié pour des solutions de fixation économiques et conformes aux directives. Déplacement sur les chantiers en cas de besoin.
- Sessions de formation dans vos locaux ou à la fischer Académie.
- Logiciels de calcul et de construction pour applications exigeantes.

Ce que représente fischer



SYSTEMES DE FIXATIONS



AUTOMOTIVE



FISCHERTECHNIK



CONSULTING

Consultez notre catalogue général ou visitez notre site internet www.fischer.fr pour des informations sur la gamme fischer complète

- 05/2016 - A.V. - Sous réserve de modifications techniques.



fischer

DUOTEC



La cheville à bascule en nylon facile à installer dans les plaques de plâtre.

SPECIALE PLAFOND



fischer S.A.S
12 rue Livio · B.P. 10182 - 67022 Strasbourg Cedex 1 - France
Tel. 0 810 333 565*
www.fischer.fr · info@fischer.fr

*Ce numéro vous met directement en relation avec notre service clientèle/Coût d'un appel local

fischer 
innovative solutions

fischer 
innovative solutions

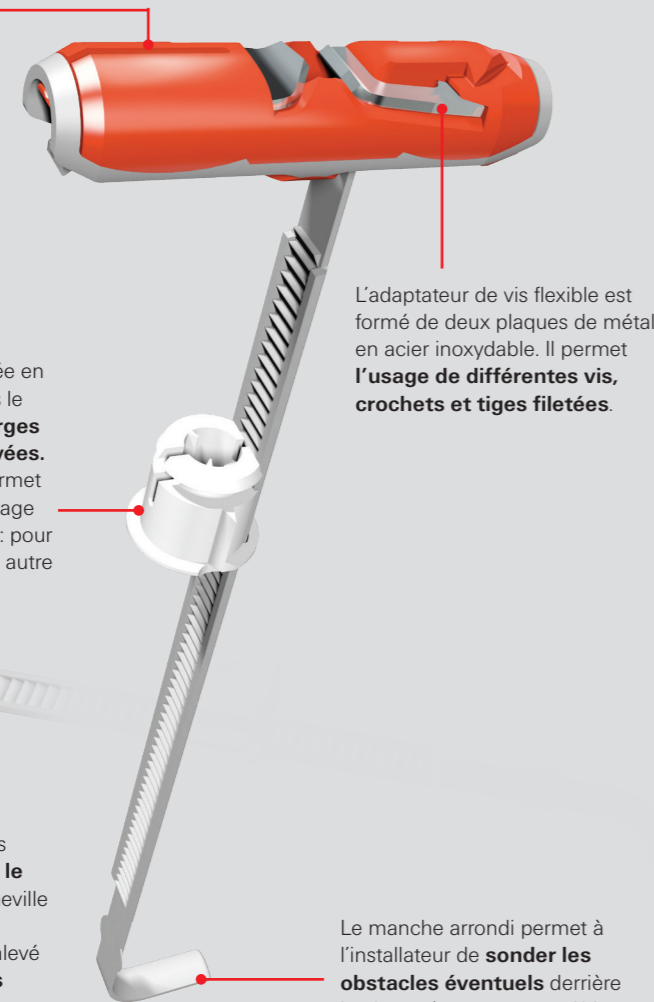
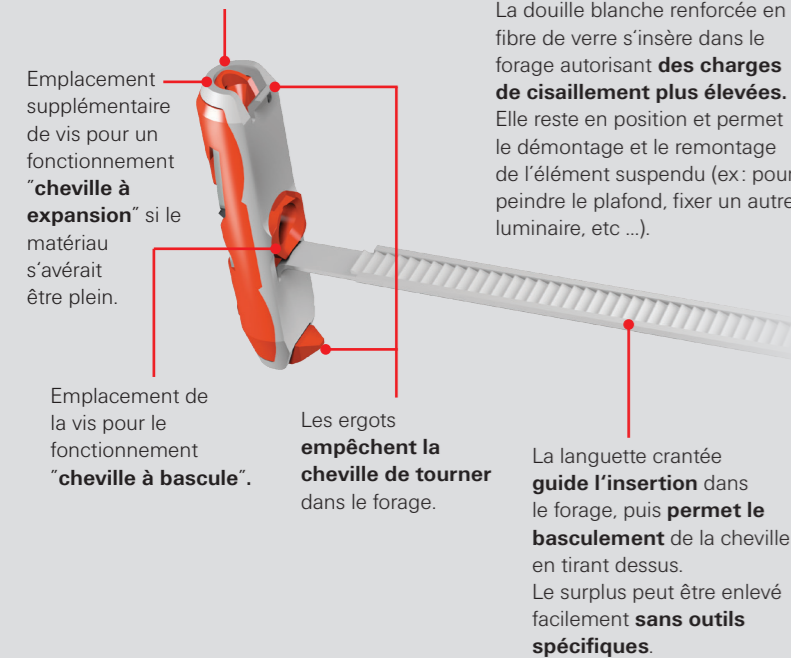
fischer DUOTEC.

La combinaison intelligente pour les charges élevées dans les plaques de plâtre.



Grâce à sa forme unique, la partie rouge en nylon renforcé distribue les **charges élevées** à travers toute la surface support. La partie grise augmente la capacité de charge. Les charges sont réparties uniformément sur le panneau support **en évitant à la bascule d'endommager** la surface et de fragiliser la plaque de plâtre.

La cheville à bascule **2 composants DUOTEC** permet des charges élevées dans tous les matériaux en plaques.

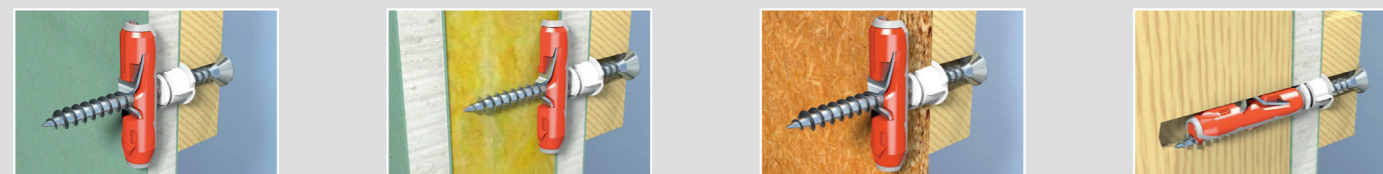


Vos bénéfices en un clin d'oeil

- Perçage standard à 10 mm.
- La petite taille de la cheville à bascule (39 mm) simplifie l'installation, même dans les cavités étroites et isolées (≥ 50 mm).
- La cheville DUOTEC s'expande également si les matériaux s'avéraient être pleins.
- La cheville à bascule est réalisée à partir d'une combinaison de plastiques renforcés en fibre de verre (dur/souple). Elle offre ainsi une capacité de charges plus élevée dans les matériaux en

plaque comparée aux solutions plastiques standards et ce sans endommager la plaque de plâtre.

- La douille blanche renforcée en fibre de verre s'insère dans le forage autorisant des charges de cisaillement plus élevées.
- L'adaptateur de vis flexible est formé de deux plaques de métal en acier inoxydable. Il permet l'usage de différentes vis, crochets et tiges filetées.



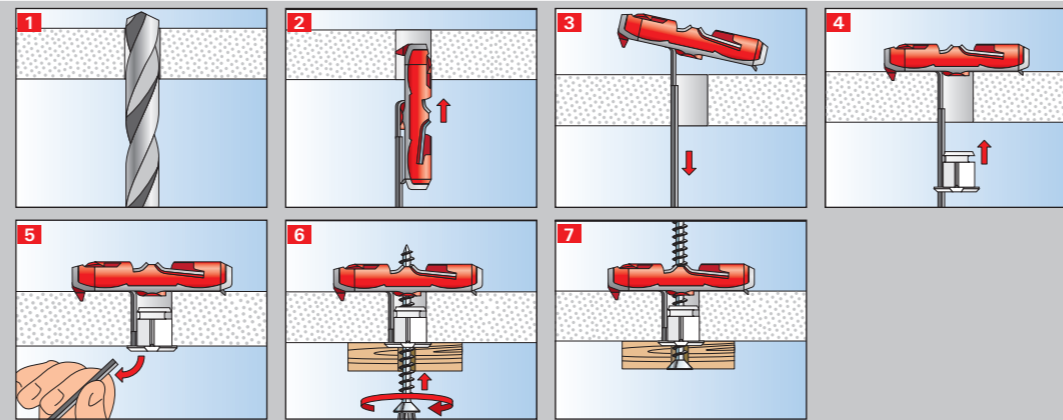
fischer DUOTEC.

Installation sans difficulté dans les matériaux en plaques.

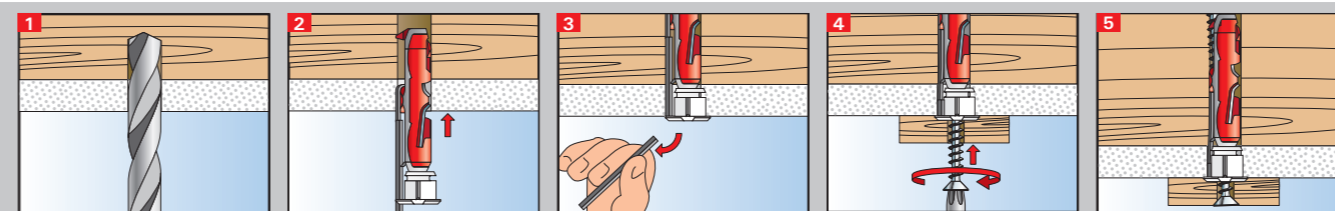
Fonctionnement

- La cheville DUOTEC est prévue pour une installation en attente.
- Grâce au manche arrondi, la cavité peut être sondée.
- La languette crantée guide l'insertion dans le forage et avec la douille blanche, elle aligne l'élément à bascule. Elle permet de serrer la cheville une fois dans le forage.
- La bascule de la cheville se déploie automatiquement derrière la plaque et lui donne toute sa résistance.
- Placer l'élément à bascule parallèlement à la languette crantée, l'insérer dans le forage avec le marquage de la flèche vers le haut.
- Pousser la douille blanche le long de la languette crantée jusque dans le forage et rompre la languette en la pliant d'avant en arrière.
- Les objets peuvent être fixés avec des vis à bois.
- La DUOTEC convient pour des épaisseurs à partir de 9,5mm.

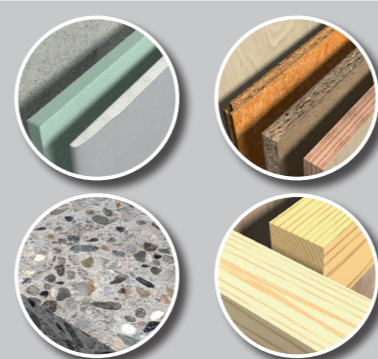
Installation dans la plaque de plâtre



Installation dans l'ossature en bois



Recommandations



- Convient pour tous les matériaux en plaques tels que :
 - plaques de plâtre
 - panneaux en plâtre fibré
 - panneaux de bois (ex: OSB, aggloméré, stratifié MDF)
 - panneaux en acier
 - panneaux plastiques
- Convient également pour les forages dans les matériaux pleins :
 - béton
 - bois

Marque de contrôle



GAMME

Blister

Désignation	Composition	Art. Nr.
Duotec /2K	2 chevilles à bascule DUOTEC	540474
Duotec S/2K	2 chevilles à bascule DUOTEC avec vis à bois	540475
Duotec H/2K	2 chevilles à bascule DUOTEC avec crochet	540476

Boîte PRO

Désignation	Composition	Art. Nr.
Duotec	50 chevilles à bascule DUOTEC	537258
Duotec S	25 chevilles à bascule DUOTEC avec vis à bois	537259

APPLICATIONS

Lustre et suspension



Spot et plafonnier



Carillon



Panier de rangement suspendu



Détecteur de fumée



Plante suspendue

