

VANNE A SPHERE 3 VOIES LAITON PN25 TARAUEE



Dimensions : DN 1/4" à 3"
Raccordement : Taraudé Femelle BSP
Température Mini : -10°C
Température Maxi : + 100°C
Pression Maxi : 25 Bars
Caractéristiques : Presse étoupe PTFE (Sauf DN 3")
3 Positions
3 voies déviantes

Matière : Laiton

VANNE A SPHERE 3 VOIES LAITON PN25 TARAUEE

CARACTERISTIQUES :

- Passage intégral Ref. 534
- Passage réduit Ref. 535
- 3 Positions
- Presse étoupe PTFE (Sauf DN 3")
- 3 voies déviatrices
- Bille pleine
- Lumière en L ou en T

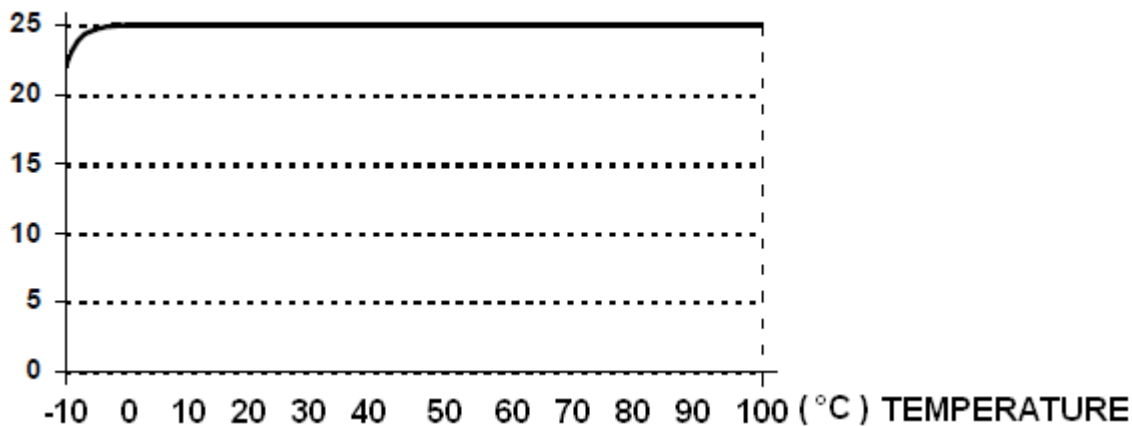
UTILISATION :

- Pour fluides courants compatibles
- Températures mini et maxi admissibles Ts : -10°C à + 100°C
- Pression maxi admissible Ps : 25 bars (voir courbe)
- Pression différentielle : 5 bars maxi

COURBE PRESSION / TEMPERATURE (HORS VAPEUR) :

PRESSION

(Bar)



GAMME :

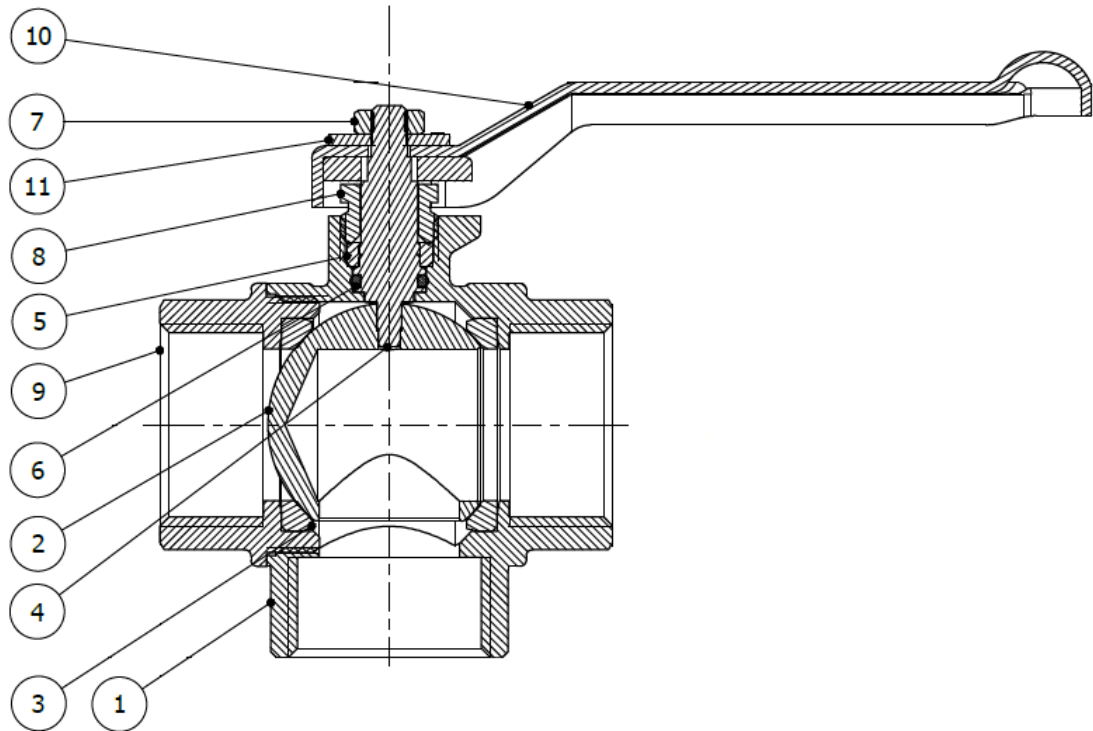
- Taraudé femelle BSP cylindrique, lumière en L Réf. 534 du DN 1/4" à 3"
- Taraudé femelle BSP cylindrique, lumière en T Réf. 535 du DN 1/4" à 3"

RACCORDEMENT :

- Taraudé cylindrique femelle BSP

VANNE A SPHERE 3 VOIES LAITON PN25 TARAUEE

NOMENCLATURE :



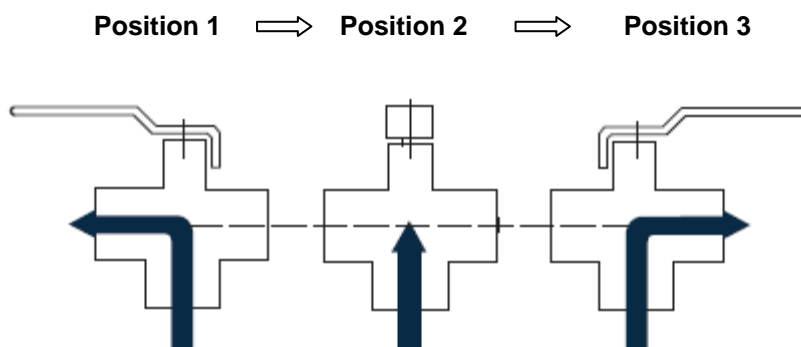
Repère	Désignation	Matériaux
1	Corps	Laiton CW 617 N suivant EN 12165
2	Sphère	Laiton CW 614 N suivant EN 12164
3	Siège	PTFE
4	Axe	Laiton CW 614 N suivant EN 12164
5*	Presse étoupe	PTFE
6	Joint torique	FKM
7	Ecrou poignée	Acier UNI 7356-CB4FF
8	Ecrou presse étoupe	Laiton CW 614 N suivant EN 12164
9	Embout	Laiton CW 617 N suivant EN 12165
10	Poignée	Acier EN1011-DD13
11	Rondelle indicatrice de position	Aluminium EN7639-SGALSI 1

(*) : Pour le DN 3", le presse étoupe est remplacé par 2 joints toriques

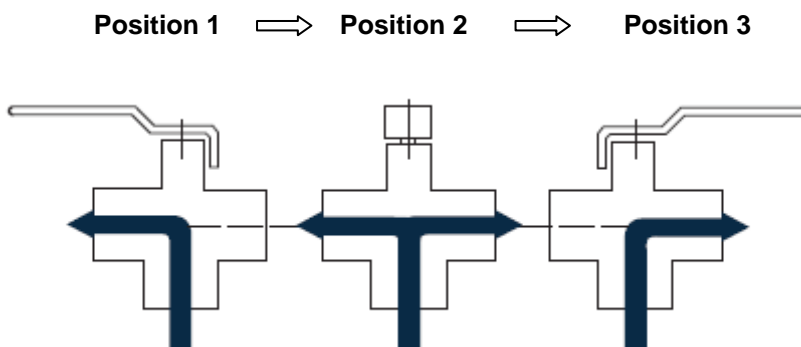
VANNE A SPHERE 3 VOIES LAITON PN25 TARAUEE

POSITIONS POSSIBLES :

Lumière en L (Ref. 534)

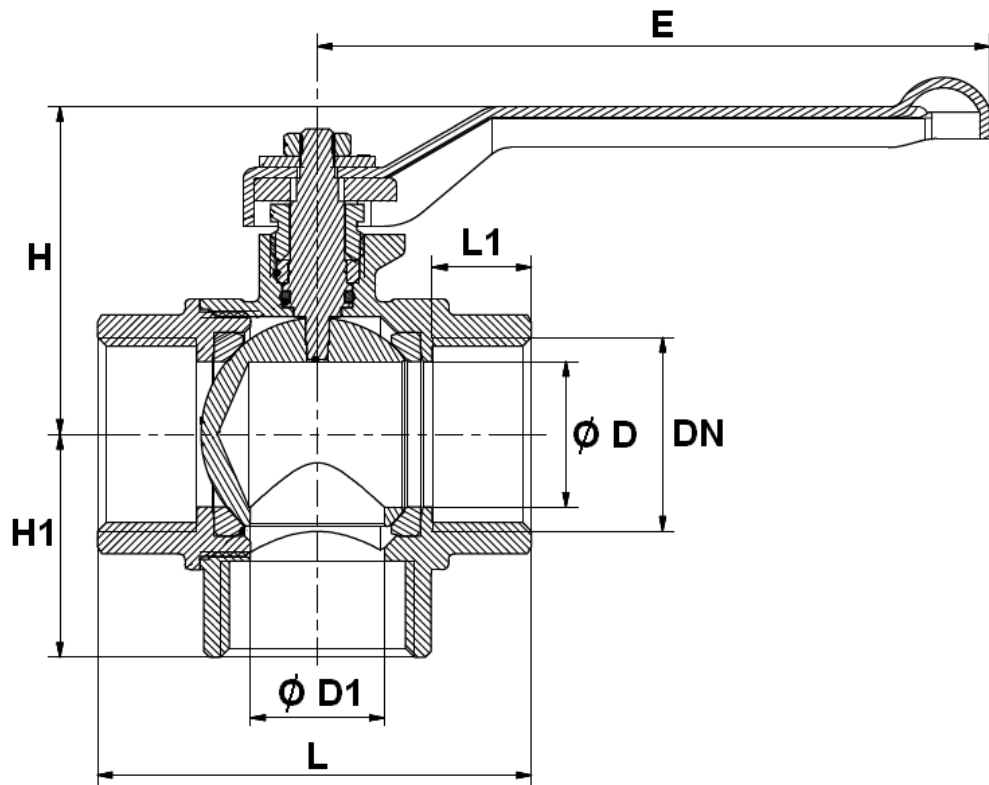


Lumière en T (Ref. 535)



VANNE A SPHERE 3 VOIES LAITON PN25 TARAUEE

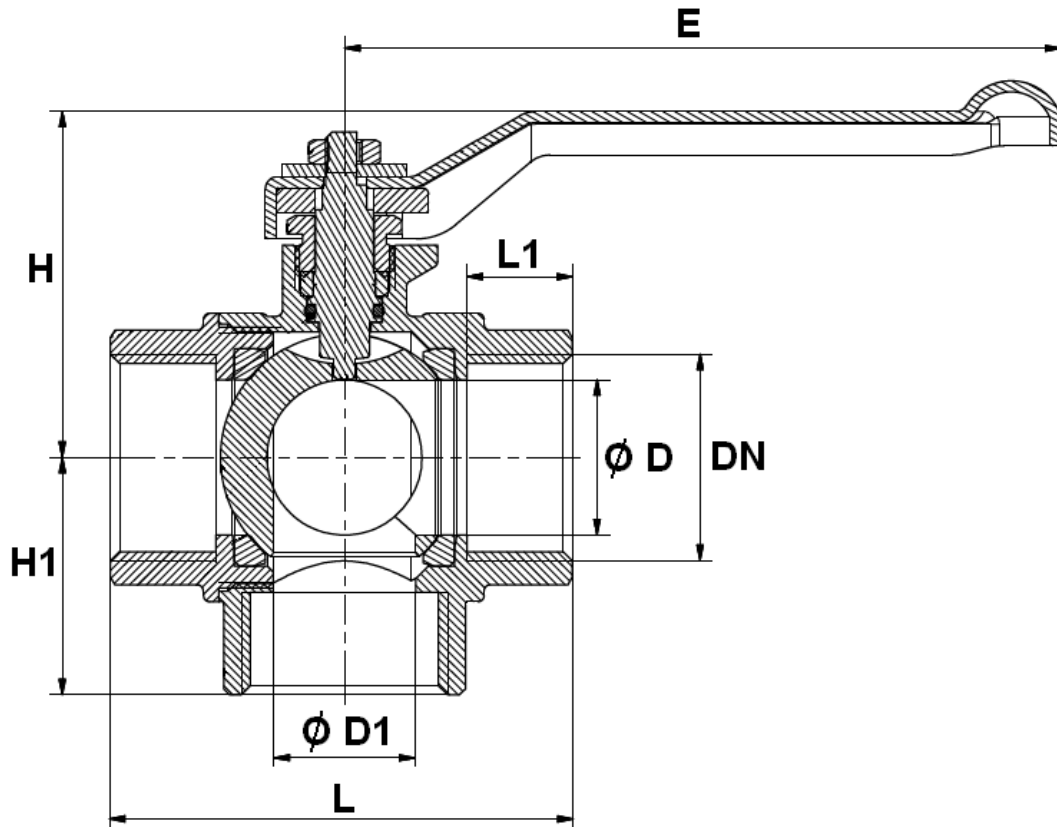
DIMENSIONS MODELE AVEC LUMIERE EN L REF.534 (en mm) :



Ref.	DN	1/4"	3/8"	1/2"	3/4"	1"	1"1/4	1"1/2	2"	3"
534	Ø D	10	10	12	20	25	32	39	48	80
	Ø D1	10	10	12	18	23	30	37	46	80
	L	53	53	54.5	66.5	74.5	85	97	109	177
	L1	14	14	14	16	17	18	19	21	25
	E	92	92	92	92	115	150	150	150	240
	H	48	48	48	50	55	62	62	62	129
	H1	31	30.5	30.5	34.5	38	46	53	62.5	115
	Poids (en Kg)	0.385	0.358	0.311	0.428	0.636	0.970	1.539	2.332	7.636

VANNE A SPHERE 3 VOIES LAITON PN25 TARAUDEE

DIMENSIONS MODELE AVEC LUMIERE EN T REF.535 (en mm) :



Ref.	DN	1/4"	3/8"	1/2"	3/4"	1"	1"1/4	1"1/2	2"	3"
535	Ø D	10	10	10	15	20	25	32	40	68
	Ø D1	10	10	10	15	20	25	32	40	80
	L	53	53	54.5	66.5	74.5	85	97	109	177
	L1	14	14	14	16	17	18	19	21	25
	E	92	92	92	92	115	150	150	150	240
	H	48	48	48	50	55	62	62	62	129
	H1	31	30.5	30.5	34.5	38	46	53	62.5	115
	Poids (en Kg)	0.379	0.345	0.303	0.436	0.630	1	1.564	2.356	7.473

VANNE A SPHERE 3 VOIES LAITON PN25 TARAUEE

NORMALISATIONS :

- Fabrication suivant la norme ISO 9001 : 2008
- DIRECTIVE 97/23/CE : Relève de l'article 3, § 3
- Attestation de conformité sanitaire **A.C.S. N° 15 ACC LY 312**
- Raccordement taraudé BSP cylindrique suivant la norme ISO 228-1

PRECONISATIONS : Les avis et conseils, les indications techniques, les propositions, que nous pouvons être amenés à donner ou à faire, n'impliquent de notre part aucune garantie. Il ne nous appartient pas d'apprécier les cahiers des charges ou descriptifs fournis. Il appartient au client de vérifier l'adéquation entre le choix du matériel et les conditions réelles d'utilisation.

VANNE A SPHERE 3 VOIES LAITON PN25 TARAUEE

INSTRUCTIONS DE MONTAGE

REGLES GENERALES :

- Bien vérifier l'adéquation entre les robinets et les conditions de service réelles (nature du fluide, pression, température)
- Prévoir suffisamment de robinets pour pouvoir isoler les tronçons de tuyauterie ainsi que les appareils automatiques en vue de l'entretien et des réparations.
- Bien vérifier que les robinets installés soient conformes aux différentes normes en vigueur.
- **Réaliser les circuits de telle sorte que des manœuvres systématiques de contrôle soient effectuées régulièrement (au moins 2 manœuvres par an)**

INSTRUCTIONS DE MONTAGE :

- **Avant montage des robinets, bien nettoyer la tuyauterie afin d'en éliminer tout objet divers** (particulièrement les gouttes de soudure et copeaux métalliques) qui pourraient l'encombrer et qui pourraient venir bloquer la robinetterie.
- **Vérifier l'alignement des tuyauteries amont et aval (un alignement imparfait peut entraîner une contrainte importante sur la robinetterie)**
- **Bien vérifier l'encombrement entre les tuyauteries amont et aval, la robinetterie n'absorbera pas les écarts. Les déformations résultant de cette pratique peuvent entraîner des problèmes d'étanchéité, des difficultés de manœuvre, et même des ruptures.** En conséquence, présenter l'appareil en position pour bien vérifier les conditions d'assemblage.
- Avant l'assemblage, bien vérifier la propreté des filetages et taraudages.
- **Caler provisoirement les tronçons de tuyauterie qui n'ont pas encore leur support définitif. Ceci pour éviter d'appliquer sur la robinetterie des contraintes importantes.**
- Les longueurs de taraudage étant le plus souvent plus petites que les longueurs théoriques ISO/R7, il est indispensable de limiter la longueur filetée du tube, et de **bien vérifier que l'extrémité du tube ne vient pas buter en fond de filet.**
- Pour l'étanchéité de l'assemblage vanne tuyauterie, il est indispensable d'utiliser des produits compatibles avec les exigences de l' A.C.S. (attestation de conformité sanitaire) : **filasse proscrite.**
- Positionner de part et d'autre du robinet des colliers de maintien.
- Dans le cas de montage en réseau sanitaire, chauffage ou de climatisation avec tube PER, flexible et autres matériaux de synthèse, il est indispensable de bien maintenir ces tubes et flexibles par des colliers afin d'éviter toutes contraintes sur le robinet (cahier des prescriptions communes de mise en œuvre du CSTB).
- Pour le vissage du robinet, entraîner celui-ci en rotation du côté du vissage exclusivement et seulement sur le 6 pans. Utiliser une clé plate ou une clé à molette et pas de clé à griffes.
- **Ne jamais serrer les corps des robinets dans un étau.**
- Au vissage du robinet, serrer modérément. **Ne pas bloquer avec des rallonges de clé qui pourraient provoquer des ruptures ou des déformations du corps.**
- **D'une manière générale, pour toute robinetterie bâtiment et chauffage, ne pas dépasser le couple de 30Nm au serrage.**

Les avis et conseils de montage ci-dessus n'impliquent de notre part aucune garantie.

Ces conseils ont un caractère général. Ils mettent toutefois en évidence des interdictions absolues et des actions obligatoires qui, si elles n'étaient pas respectées, pourraient compromettre la sécurité du personnel ainsi que la fiabilité des robinets. Vous retrouverez ces obligations et actions obligatoires en gras dans le texte.

Sferaco 90 rue du Ruisseau 38297 St Quentin Fallavier Tél : 04.74.94.15.90 Fax : 04.74.95.62.08 Internet : www.sferaco.fr E-mail : sferaco@sferaco.fr