

**ROBINET A TOURNANT SPHERIQUE 2 PIECES PN63
MALE - FEMELLE**



Dimensions : DN 1/4" au 2"
Raccordement : Mâle - Femelle BSP
Température Mini : - 20°C
Température Maxi : + 180°C
Pression Maxi : 63 Bars
Caractéristiques : Axe inéjectable
Poignée cadenassable
Passage réduit

Matière : Acier inox

**ROBINET A TOURNANT SPHERIQUE 2 PIECES PN63
MALE - FEMELLE**

CARACTERISTIQUES :

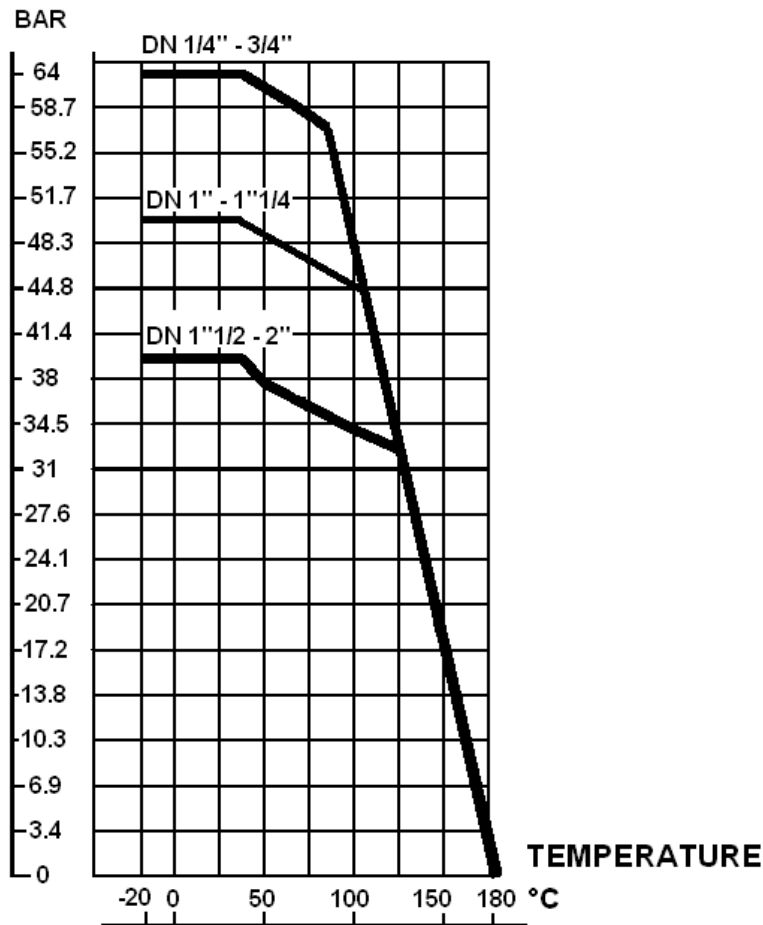
- Passage réduit
- Axe inéjectable
- Presse étoupe PTFE
- Poignée cadennassable
- Bille pleine
- Modèle 2 pièces

UTILISATION :

- Industries chimiques et pharmaceutiques, industries pétro-chimiques, installations hydrauliques, air comprimé
- Température mini et maxi admissible Ts : -20°C à + 180°C
- Pression maxi admissible Ps : 63 bars jusqu'au DN3/4", 50 bars du 1" au 1"1/4 et 40 bars du 1"1/2 au 2" ,(voir courbe)

COURBE PRESSION / TEMPERATURE (HORS VAPEUR) :

PRESSION



**ROBINET A TOURNANT SPHERIQUE 2 PIECES PN63
MALE - FEMELLE**

GAMME :



- Robinet acier inox mâle / femelle cylindrique BSP avec poignée rouge DN 1/4" au DN 2" **Ref.789**



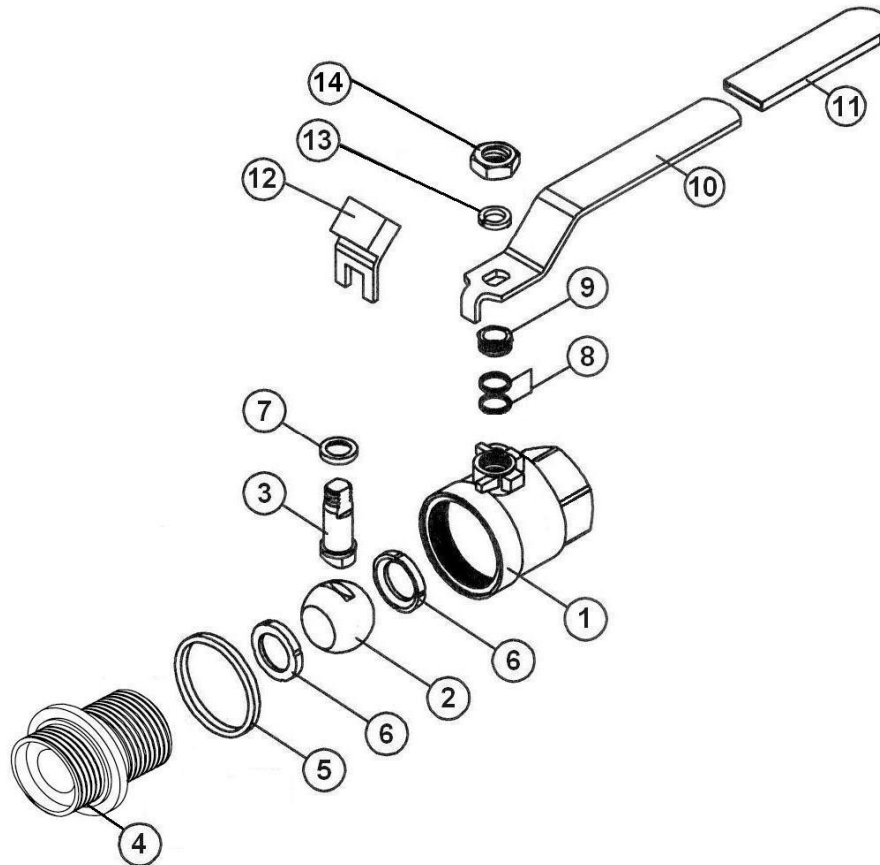
- Gaine de poignée bleue **Ref. 9830380 à 9830383** du DN 1/4" au DN 2"



- Manette papillon inox 304 rouge **Ref. 9831131 à 9831134** du DN 1/4" au DN 1"

**ROBINET A TOURNANT SPHERIQUE 2 PIECES PN63
MALE - FEMELLE**

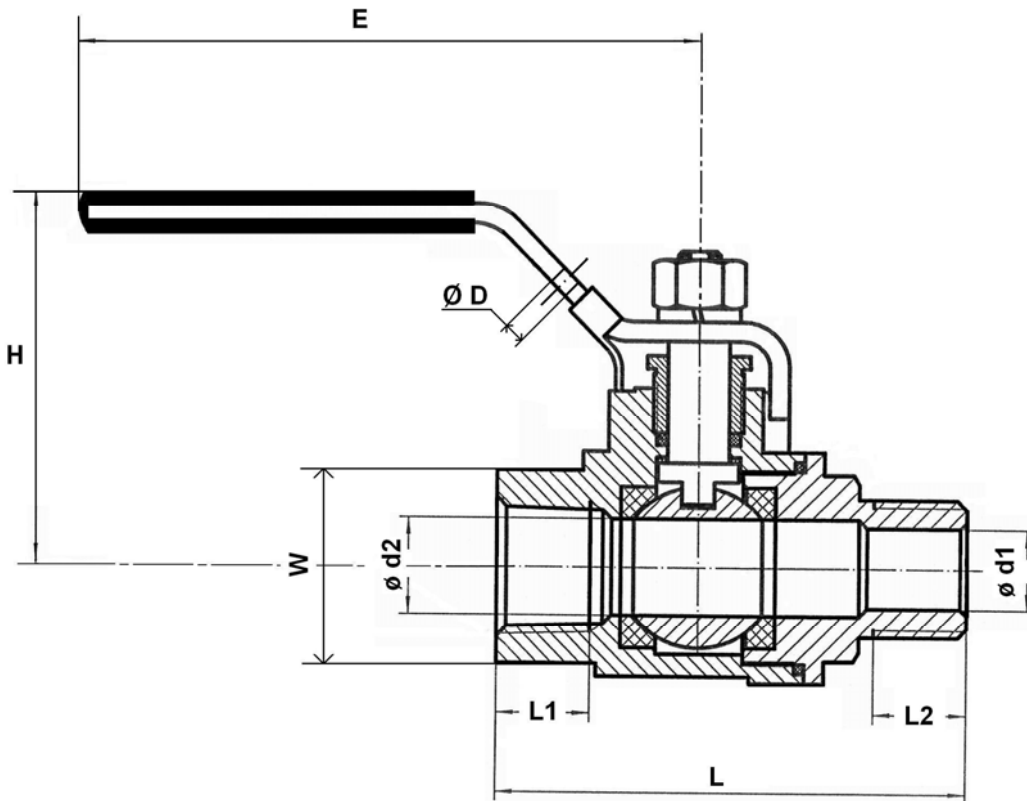
NOMENCLATURE :



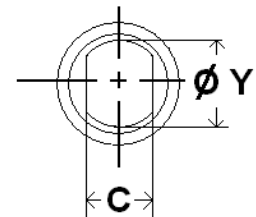
Repère	Désignation	Matériaux
1	Corps	ASTM A351 CF8M
2	Sphère	ASTM A351 CF8M
3	Axe	Inox 316
4	Mamelon	ASTM A351 CF8M
5	Joint de corps	PTFE
6	Siège	PTFE chargé 15% verre
7	Joint d'axe	PTFE
8	Presse étoupe	PTFE
9	Ecrou presse étoupe	Inox 304
10	Poignée	Inox 304
11	Gaine poignée	Plastique
12	Système de cadenassage	Inox 304
13	Rondelle poignée	Inox 304
14	Ecrou poignée	Inox 304

**ROBINET A TOURNANT SPHERIQUE 2 PIECES PN63
MALE - FEMELLE**

DIMENSIONS (en mm) :



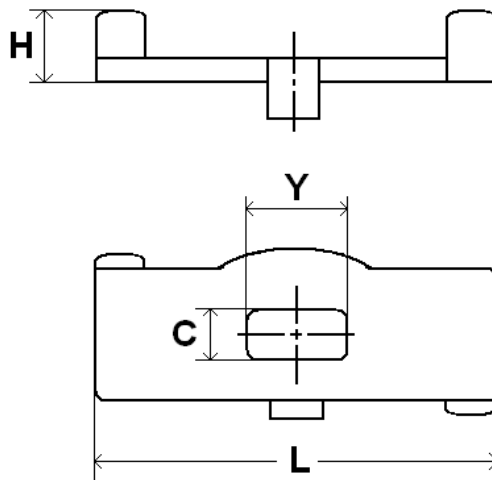
Dimensions de l'axe :



Ref.	DN	1/4"	3/8"	1/2"	3/4"	1"	1"1/4	1"1/2	2"
789	Ø d1	7.5	8.5	12.5	17.5	23.6	30.8	36.6	47.5
	Ø d2	9.2	12.5	15	20	25	32	38	49
	L	62.5	63.5	74	82	98.5	112	126	151
	Ø D	8	8	8	8	8	8	8	8
	E	81	81	100	100	148	148	190	190
	H	47.8	52	56.5	58.5	74	78	92	103
	L1	10	12	13.5	16	16.5	19	19	22
	L2	10.6	11.2	14.7	16.2	19	21.5	21.5	25.8
	W sur plat	22	22	26	32	38	48	54	68
	C	4	5	6.5	6.5	8	8	8.5	8.5
	Ø Y	6	7	7.5	7.5	9	9	11	11
	Poids (en Kg)	0.275	0.27	0.38	0.55	0.81	1.32	1.98	3.26

**ROBINET A TOURNANT SPHERIQUE 2 PIECES PN63
MALE - FEMELLE**

DIMENSIONS MANETTE PAPILLON (en mm) :



- Ref. 983113 :

DN	1/4"	3/8"	1/2"	3/4"	1"
L	55	55	60	60	70
H	20	20	22	22	28
C	4	5	6.5	6.5	8
Y	7	8	9.5	9.5	11.5

ROBINET A TOURNANT SPHERIQUE 2 PIECES PN63 MALE - FEMELLE

COUPLES DE MANŒUVRE (en Nm sans coefficient de sécurité) :

DN	1/4"	3/8"	1/2"	3/4"	1"	1"1/4	1"1/2	2"
COUPLE (Nm)	2.7	2.7	3	4	5	6	8	10

NORMALISATIONS :

- Fabrication suivant la norme ISO 9001 : 2008
- DIRECTIVE 97/23/CE : CE N° 0035
Catégorie de risque III Module H
- Tests d'étanchéité suivant la norme ISO 5208, classe A
- Taraudage femelle BSP cylindrique et filetage mâle BSP cylindrique suivant la norme ISO 228-1

PRECONISATIONS : Les avis et conseils, les indications techniques, les propositions, que nous pouvons être amenés à donner ou à faire, n'impliquent de notre part aucune garantie. Il ne nous appartient pas d'apprécier les cahiers des charges ou descriptifs fournis. Il appartient au client de vérifier l'adéquation entre le choix du matériel et les conditions réelles d'utilisation.

INSTRUCTIONS DE MONTAGE ET DE MAINTENANCE

AVANT MONTAGE :

Les tuyauteries doivent être parfaitement nettoyées et exemptes de toutes impuretés pouvant endommager les étanchéités et la sphère. Les tuyauteries doivent être parfaitement alignées et leur supportage suffisamment dimensionné afin que les vannes ne supportent aucune contrainte extérieure.

L'étanchéité des vannes taraudées doit se faire avec le produit le plus approprié aux conditions de service. Le couple nécessaire à l'assemblage ne doit pas provoquer de tensions ni déformations de la structure des embouts.

NETTOYAGE ET ESSAIS

Les vannes resteront ouvertes pendant l'opération de nettoyage des tuyauteries pour ne pas avoir d'impuretés entre la sphère et le corps.

Les essais sous pression de l'installation doivent être effectués lorsque la tuyauterie est parfaitement propre.

Les essais se font vanne partiellement ouverte. La pression d'essai ne doit pas dépasser les caractéristiques de la vanne et conformément à la norme EN 12266-1.

MAINTENANCE

Il est recommandé de faire une manœuvre complète (ouverture, fermeture) de la vanne 1 à 2 fois par an.

Lors d'une intervention sur la vanne, s'assurer que la tuyauterie n'est plus sous pression, qu'il n'y a plus d'écoulement dans la tuyauterie, que celle-ci est isolée. Vidanger tout fluide dans la tuyauterie. La température doit être suffisamment basse pour pouvoir effectuer l'opération sans risque. Si le fluide véhiculé est corrosif, inerte l'installation avant intervention.

Lors de la mise sous pression :

Si une fuite est détectée au niveau du presse-étoupe, resserrer celui-ci jusqu'à la parfaite étanchéité en exerçant un serrage adéquat de la garniture de presse-étoupe.

Sferaco 90 rue du Ruisseau 38297 St Quentin Fallavier Tél : 04.74.94.15.90 Fax : 04.74.95.62.08 Internet : www.sferaco.fr E-mail : sferaco@sferaco.fr