

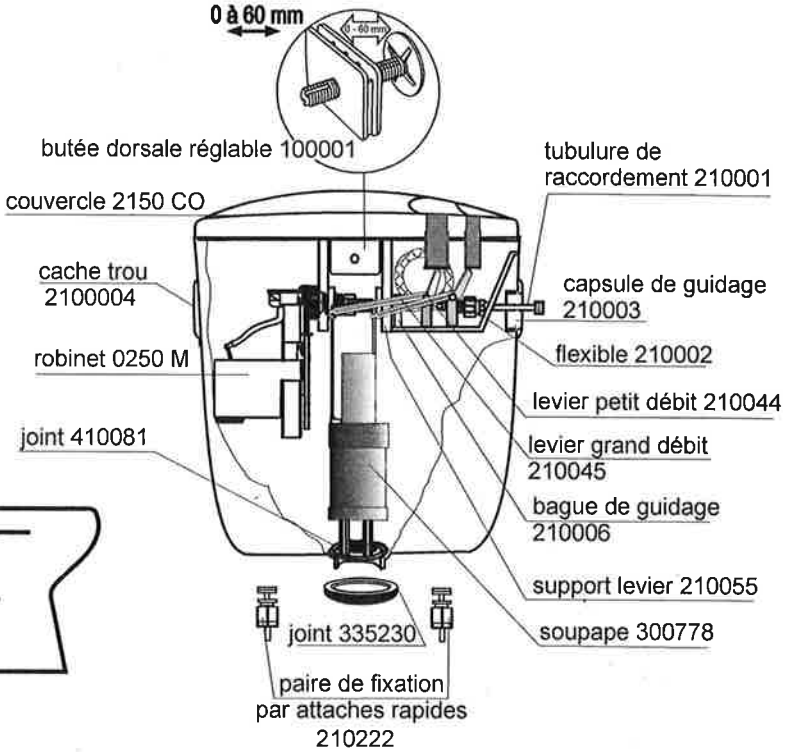
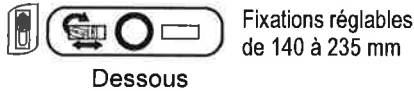
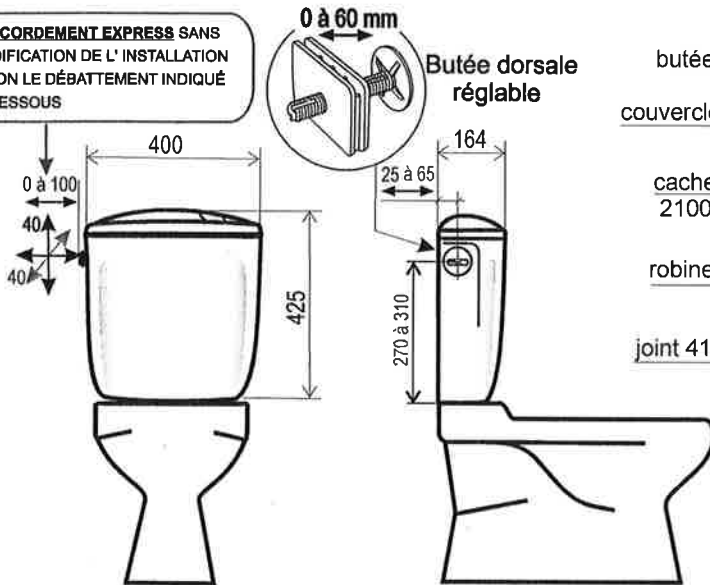
Notice

réservoir **DOUBLE DEBIT REGIPLAST** réf.2150

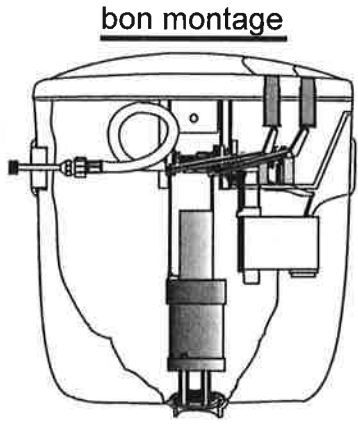
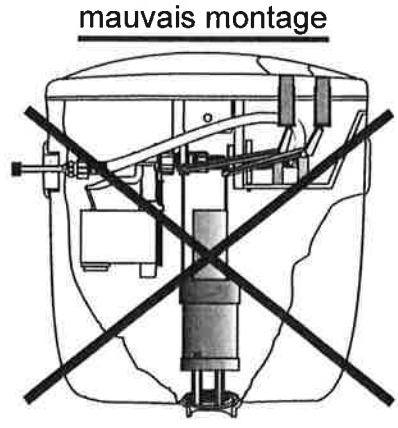
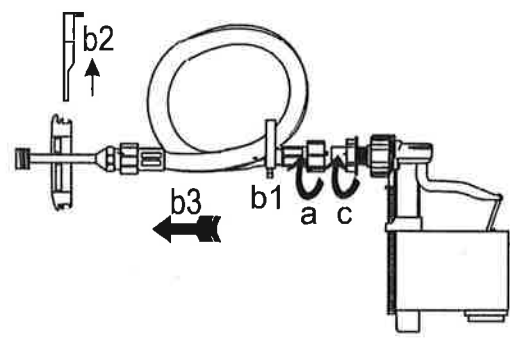


Alimentation en eau Droite ou Gauche

RACCORDEMENT EXPRESS SANS MODIFICATION DE L'INSTALLATION SELON LE DÉBATTEMENT INDiqué CI-DESSOUS



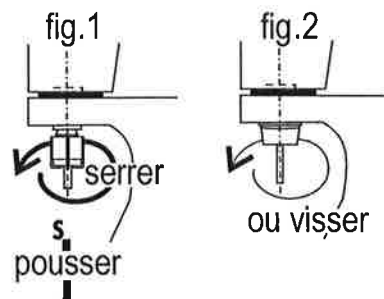
- 1** Faire le choix de l'alimentation du réservoir, soit droite ou gauche.
Si vous devez changer le côté d'alimentation :
- Dévisser le flexible du robinet flotteur.
 - Déclipser la bague de guidage du flexible et la capsule de guidage tubulure et sortir l'ensemble par le trou latéral du réservoir.
 - Dévisser le robinet flotteur.
 - Remonter l'ensemble de l'autre côté.
 - Mettre en place le cache trou et clipser.



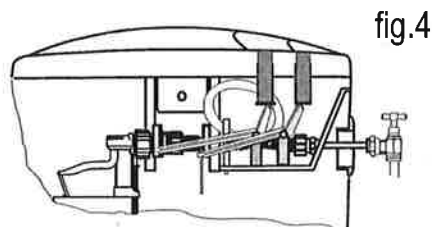
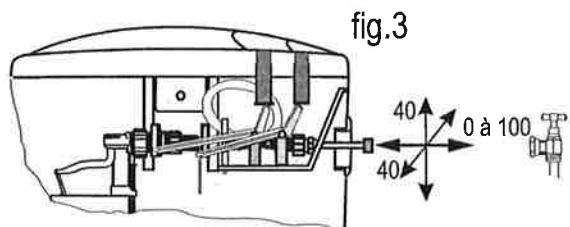
- 2** Mettre les 2 vis laiton dans la rainure des attaches. Placer les attaches de fixation sous le réservoir et par rotation les faire glisser dans leur logement. Mettre en place le ou les joints en néoprène.



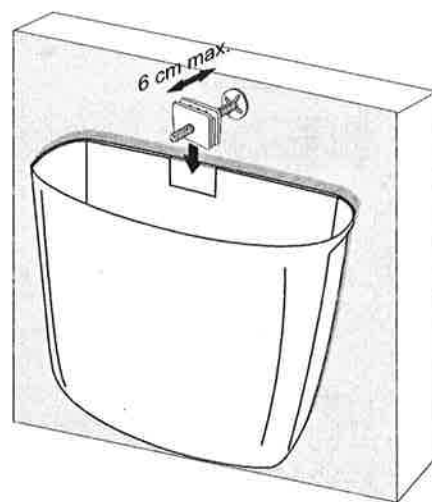
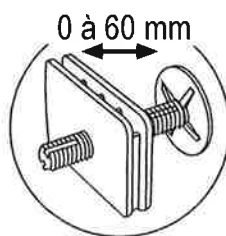
- 3 Monter le réservoir sur la cuvette et fixer par attaches express (fig.1) en amenant la partie écrou en contact avec la cuvette, pousser et serrer. Ou visser avec les attaches standard au choix (fig.2)



- 4 Amener la tubulure au niveau du robinet d'arrêt en tournant la capsule de guidage pour compenser en hauteur ou profondeur et en tirant horizontalement la tubulure pour compenser en largeur. (fig.3) et raccorder (fig.4)

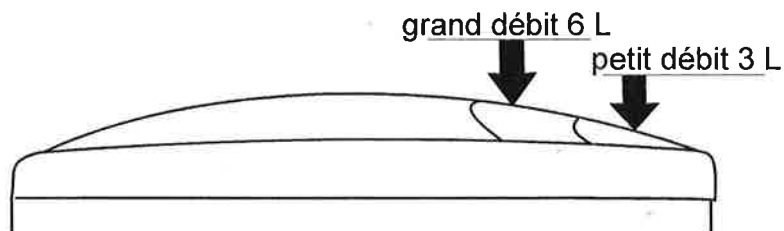


- 5 Si il y a un espace entre le réservoir et le mur, visser la butée réglable jusqu' au mur pour rigidifier l' ensemble.



- 6 Remettre le couvercle

- 7 Actionner le poussoir de commande au choix 3L ou 6L



GARANTIE REGIPLAST 24430 MARSAC

CONDIZIONI DE GARANTIE

Le fabricant garantit le bon fonctionnement de ce réservoir pour 5 ans. Cette garantie ne s'applique pas aux pièces qui sont traditionnellement soumises à un entretien normal (garnitures, robinet), etc.

CONDIZIONI DI GARANZIA

La casa costruttrice garantisce il buon funzionamento di questa cassetta per un periodo di 5 anni. Sono esclusi da tale garanzia quei particolari tradizionalmente sottoposti a ordinaria manutenzione (garnizioni, rubinetto) ecc.

GUARANTEE CONDITIONS

The manufacturer guarantees the good operation of this cistern for 5 years. Such a guarantee does not include the parts which are traditionally subjected to normal maintenance (gaskets, cock) etc.



REGIPLAST