

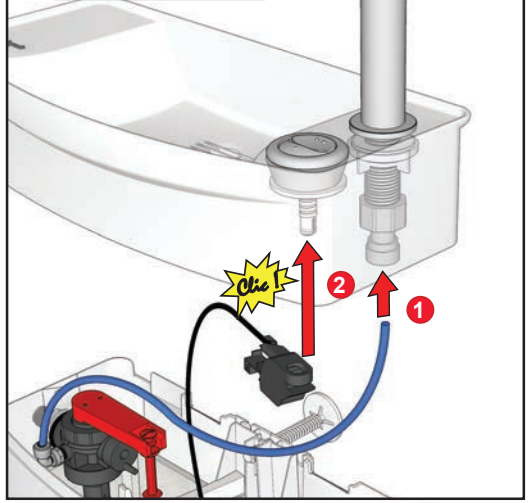
14 M



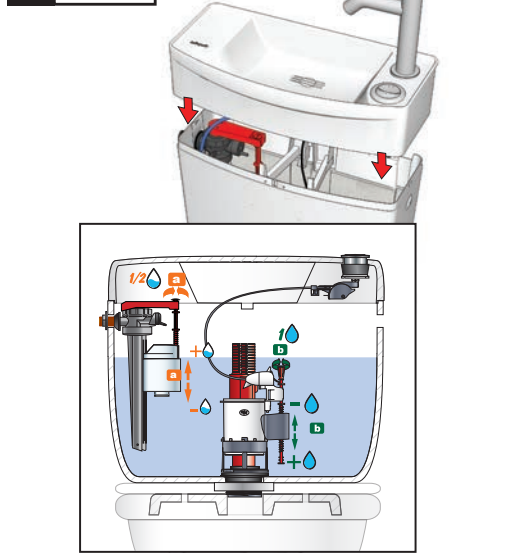
15 N + P



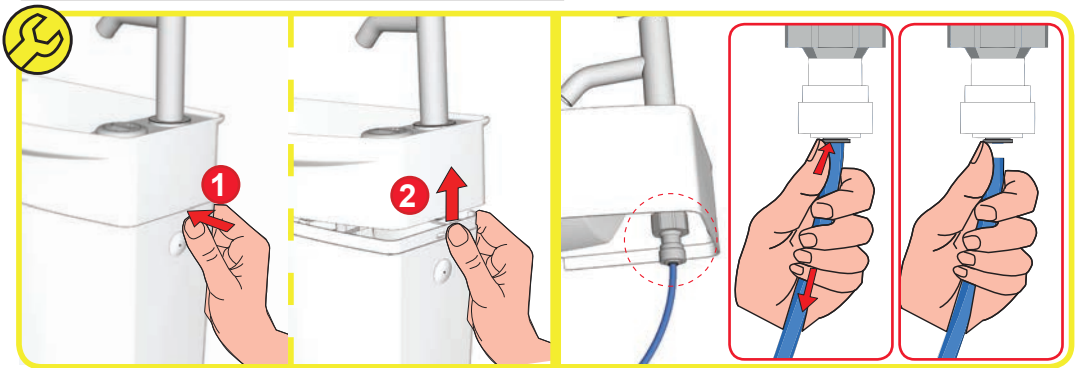
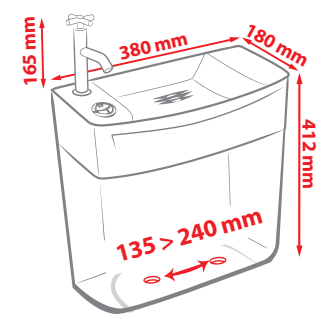
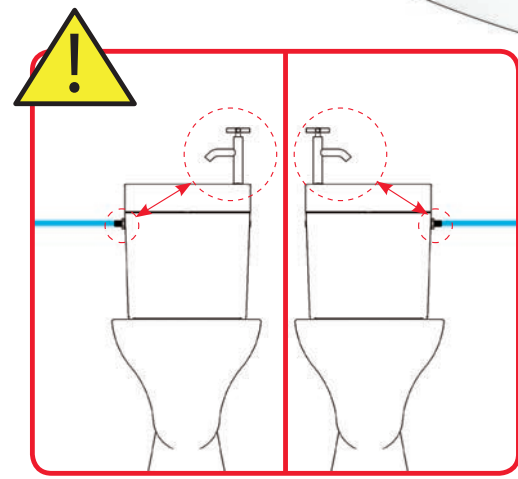
16 D + M + O + P



17 A + B



# ISE'O



216026B - 12/2013

