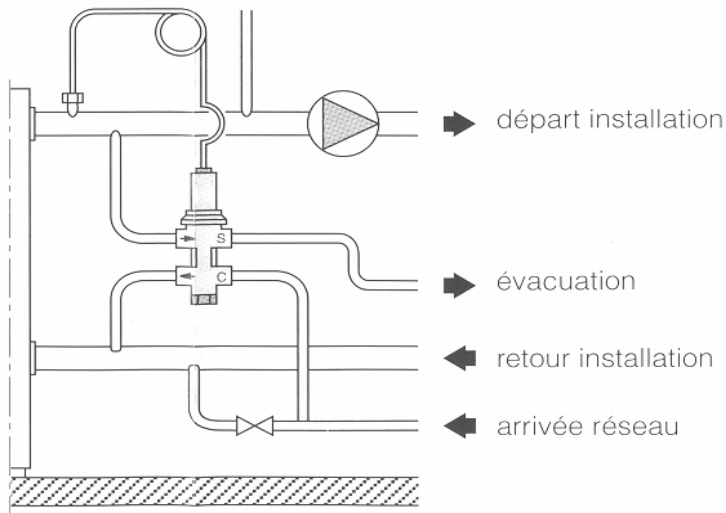


CONDITIONS DE POSE ET DE GARANTIE POUR LA SOUPEPE THERMIQUE ST544

Schéma d'installation anciennement préconisé

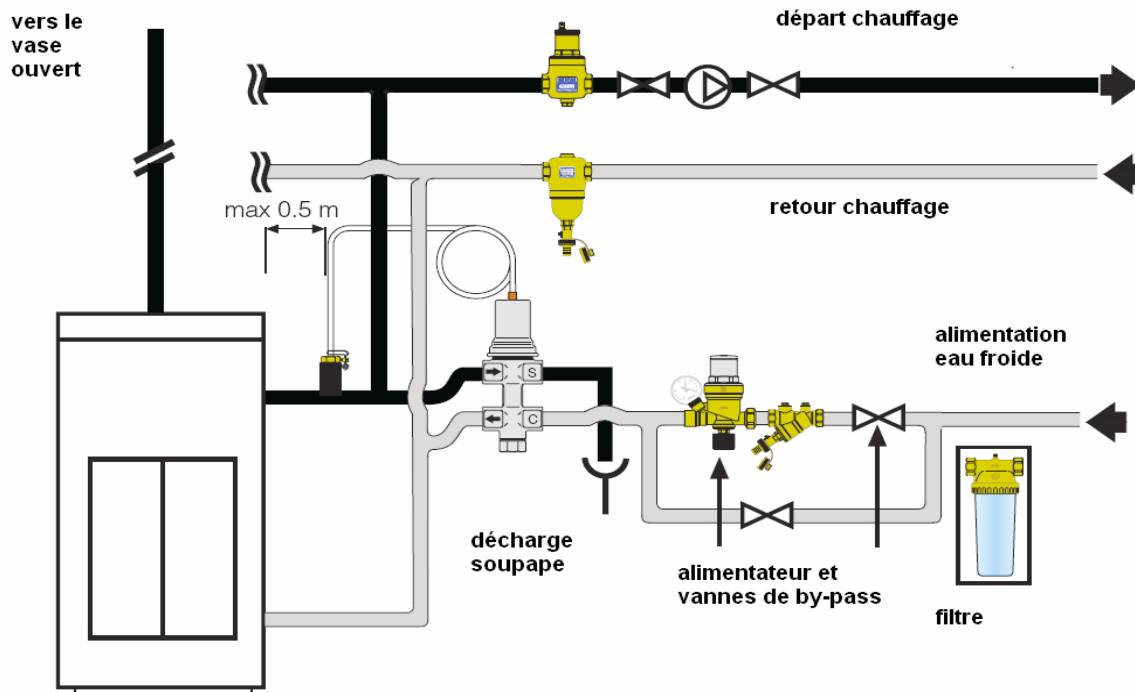


risques :

les dépôts viennent se loger à l'entrée de la soupape et risquent de détériorer les joints lors du fonctionnement

l'apport d'eau apporte de l'oxygène dans le circuit et augmente le risque d'oxydation et de formation de dépôts

Schéma d'installation préconisé et ouvrant droit à la garantie



avantages :

les dépôts ne viennent pas obstruer la soupape

le dégazeur élimine les gaz dissous

le pot de décantation recueille les boues, le circuit est préservé