

### 1892 CHROME ÉVIER TITANIUM C2

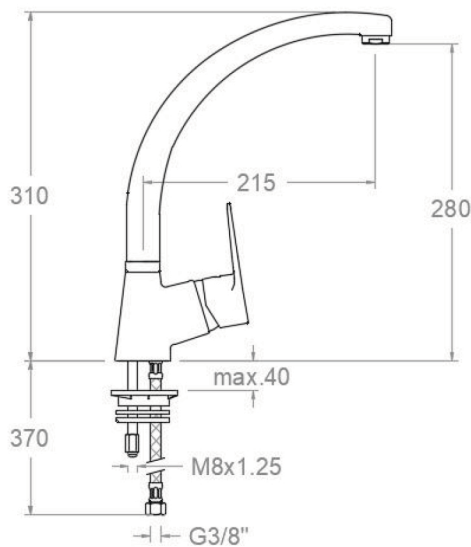
Référence:	<b>1892</b>	Code SAP:	<b>18E300514</b>
Série:	TITANIUM	Certification:	NF IA E C2 A3 U3
Classification:	CUISINE	Sous-classification:	HAUT
Fini:	CHROME		

#### Composition et pièces de rechange

- Manette: 1800IFV-35 (300110)
- Cartouche: 35200 (251781)
- Aérateur: 1522 (250719)
- Sachet d'accessoires: BMA (187080)
- Connexions flexibles: 229R (227076)



Dessin technique



#### Caractéristiques techniques

- Certification CSTB avec ECAU
- Cartouche céramique Ø35 mm.
- Système d'économie d'eau C2 à travers de l'ouverture de la manette en deux phases.
- Débit à 3 bar: 12 l/min.
- Résistant au choc thermique et chimique anti-légionelle.
- Garantie de 5 ans en robinetterie et 2 ans en compléments.
- Pression d'utilisation entre 1-5 bar. Recommandée à 3 bar.
- Résiste pressions statiques ? 10 bar et coups de bélier de 25 bar.
- Niveau acoustique à 3 bar:
- Prestacions de confort au niveau de fidélité, sensibilité et contance dans la sélection de la température.
- Température recommandée d'eau chaude 55°C. température maximum d'utilisation 65°C. maximum 1h à 90°C.
- Surface chromée: 15 microns d'épaisseur de nickel, 0.3 microns de chrome.

#### Essais

- Essais d'étanchéité, débit, comportement mécanique sous pression, résistance mécanique, dimentions, acoustique et corrosion, fait selon les exigences des Normes Européenne EN 817, le doc. technique n°3 CSTB et EN 248.

