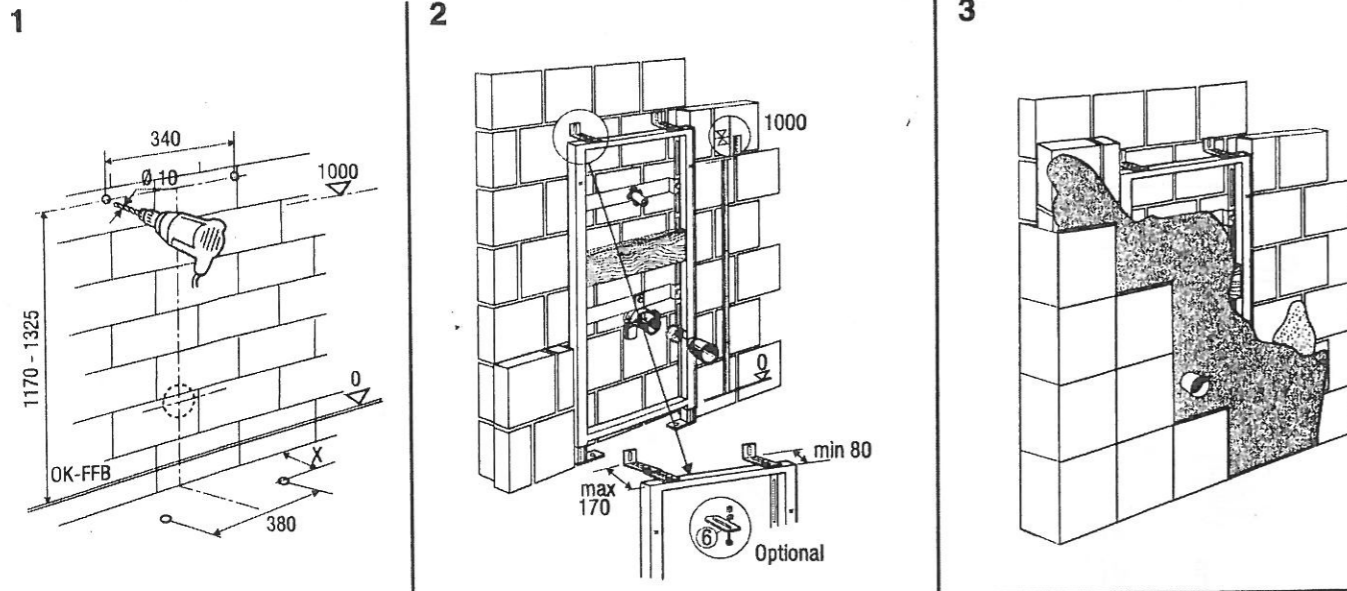
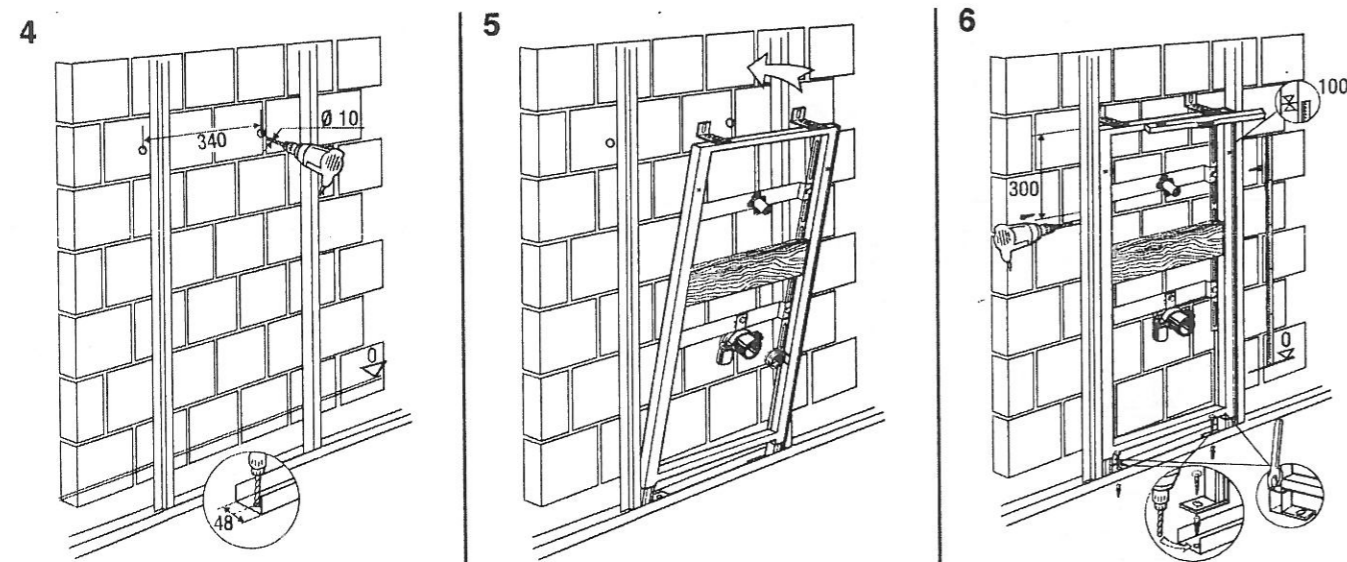


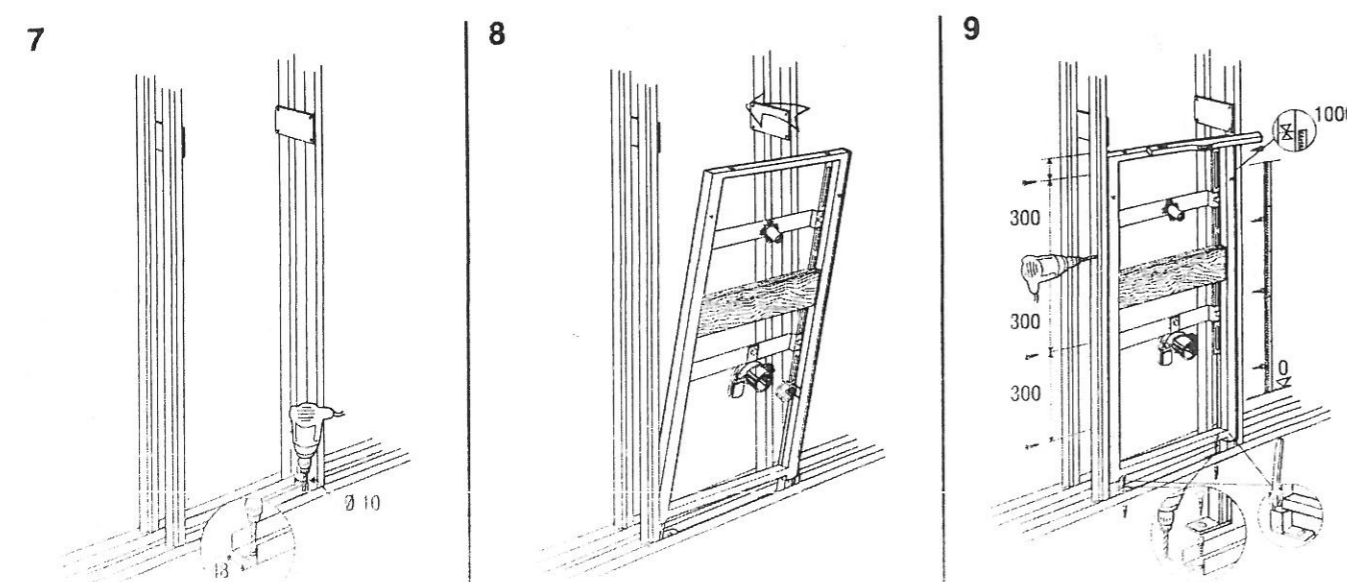
SISTEMA A MURARE - SYSTEME Á ÉNCASTRER - BUILT-IN SYSTEM - UNTERPUTZSYSTEM - SISTEMA PARA ALVENARIA



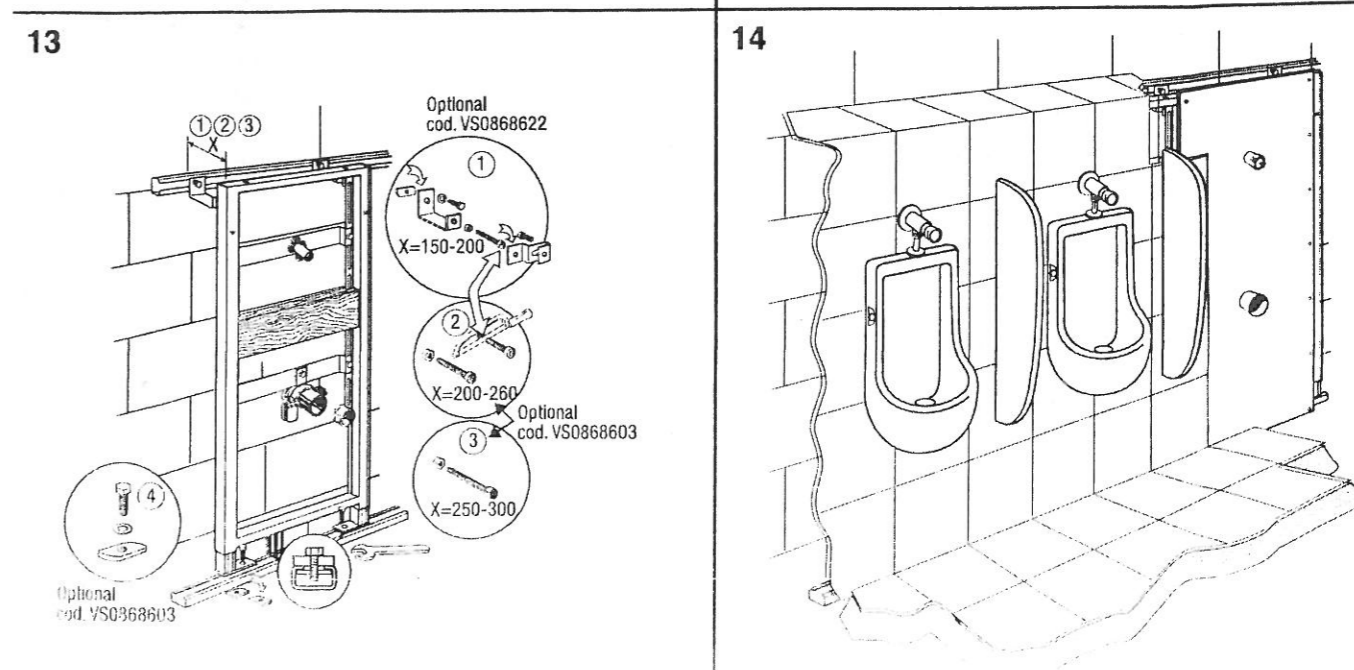
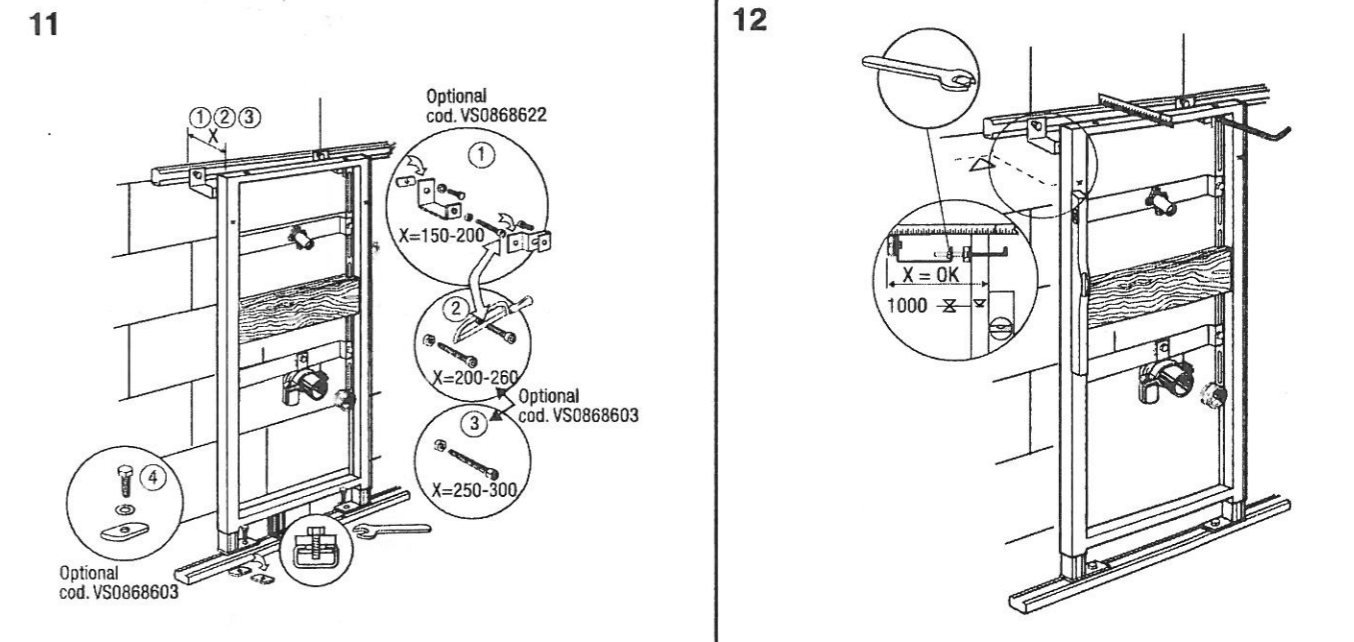
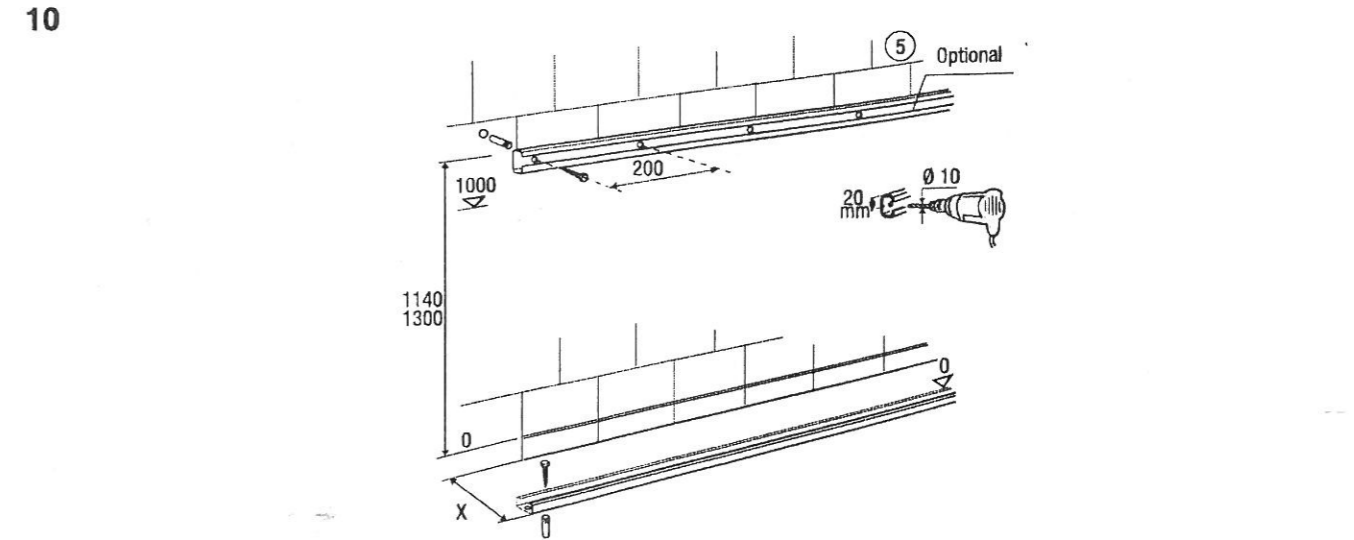
SISTEMA A MURARE E PARETI CON RIVESTIMENTO A SECCO - SYSTEME Á ÉNCASTRER AVEC MUR PORTEUR ET PAROI LEGERE - BUILT-IN SYSTEM WITH DRY WALL - UNTERPUTZSYSTEM MIT TROCKENWAND - SISTEMA PARA PAREDES DE ALVENARIA E REVESTIMENTO A GESSO CARTONADO



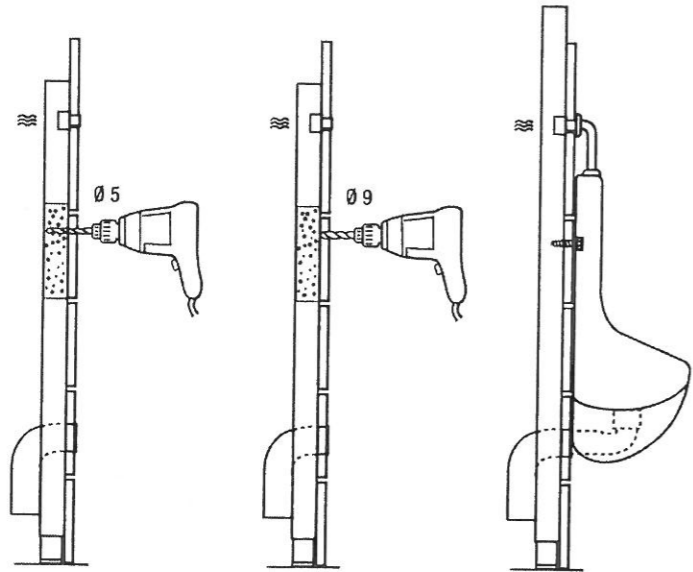
SISTEMA PARETI LEGGERE - SYSTEME Á ÉNCASTRER ENTRE 2 PAROIS LEGERES - SYSTEM FOR LIGHT WALLS - SYSTEM FÜR LEICHTER MAUERUNG - SISTEMA PARA GESSO CARTONADO COM CALHA TÉCNICA REFORÇADA



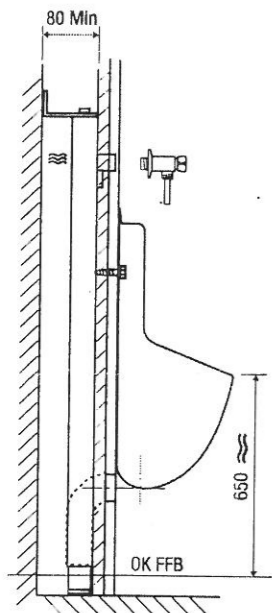
SISTEMA CON FISSAGGIO SU BINARIO - SYSTEME DEFIXATION SUR RAIL - RAIL-MOUNTING SYSTEM - SCHIENENMONTAGE-SYSTEME - SISTEMA PARA ALVENARIA COM CALHA TÉCNICA



15

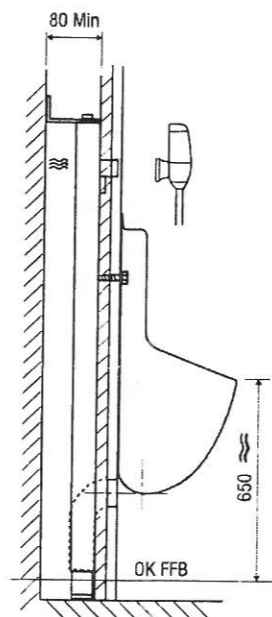


16



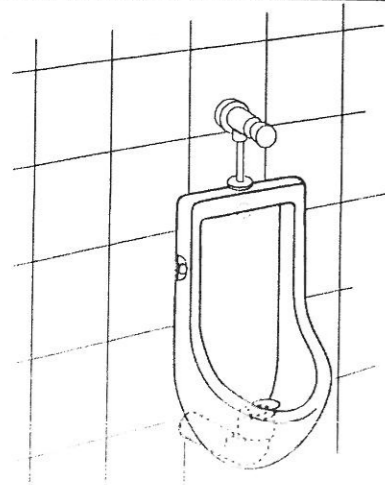
Esempio di montaggio rubinetto manuale temporizzato eterno.
 Exemple de montage de robinet extérieur manuel temporisé.
 Example: assembly of external manual timed faucet.
 Beispiel: montage des Ap-Handzeithahns.
 Exemplo de montagem torneira externa manual com temporizador.

17

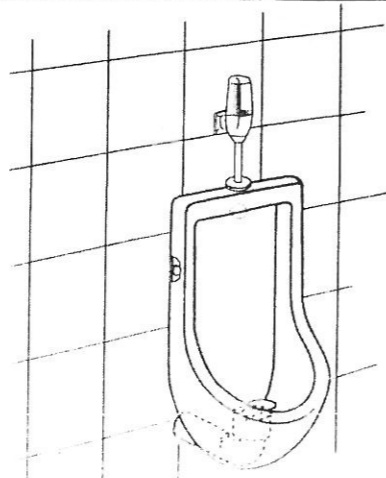


Esempio di montaggio comando elettronico eterno.
 Exemple de montage de commande électronique extérieure.
 Example: assembly of external electronic push button.
 Beispiel: montage einer Elektronischen Ap-Betätigung.
 Exemplo de montagem torneira electrónica externa.

18



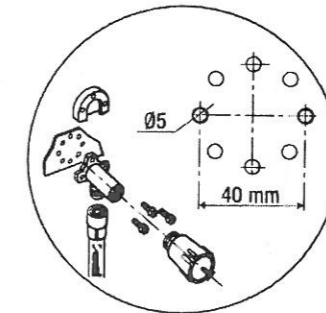
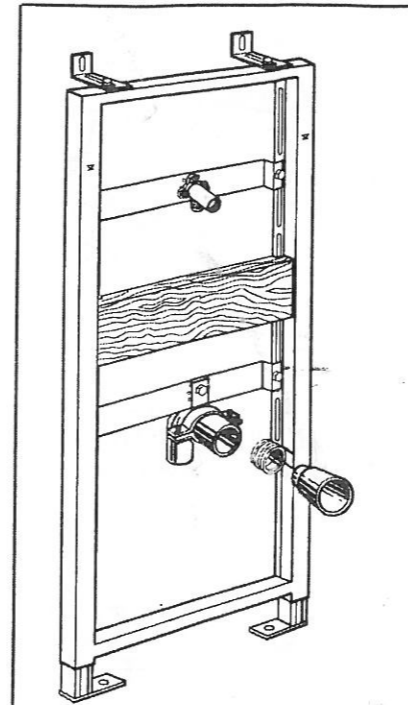
19



ORINATOIO BLOCK UNIVERSALE

H 1140/1300 L 500

MONTAGE



Tappo filettato per protezione e prova impianto idrico.
 Bouchon fileté pour protection et test de l'installation hydraulique.
 Screw plug for system protection and testing.
 Verschlußschraube zum Schutz und zur Prüfung der Anlage.
 Tampão roscado para protecção e teste do sistema hidráulico.

Blu - Bleu - Blu - Blau - Azul.
 Rosso - Rouge - Red - Rot - Vermelho.

ORDINARE SEPARATAMENTE - À COMMANDER SÉPARÉMENT -
 ORDER SEPARATELY - SEPARAT BESTELLEN - A ENCOMENDAR SEPARADAMENTE.

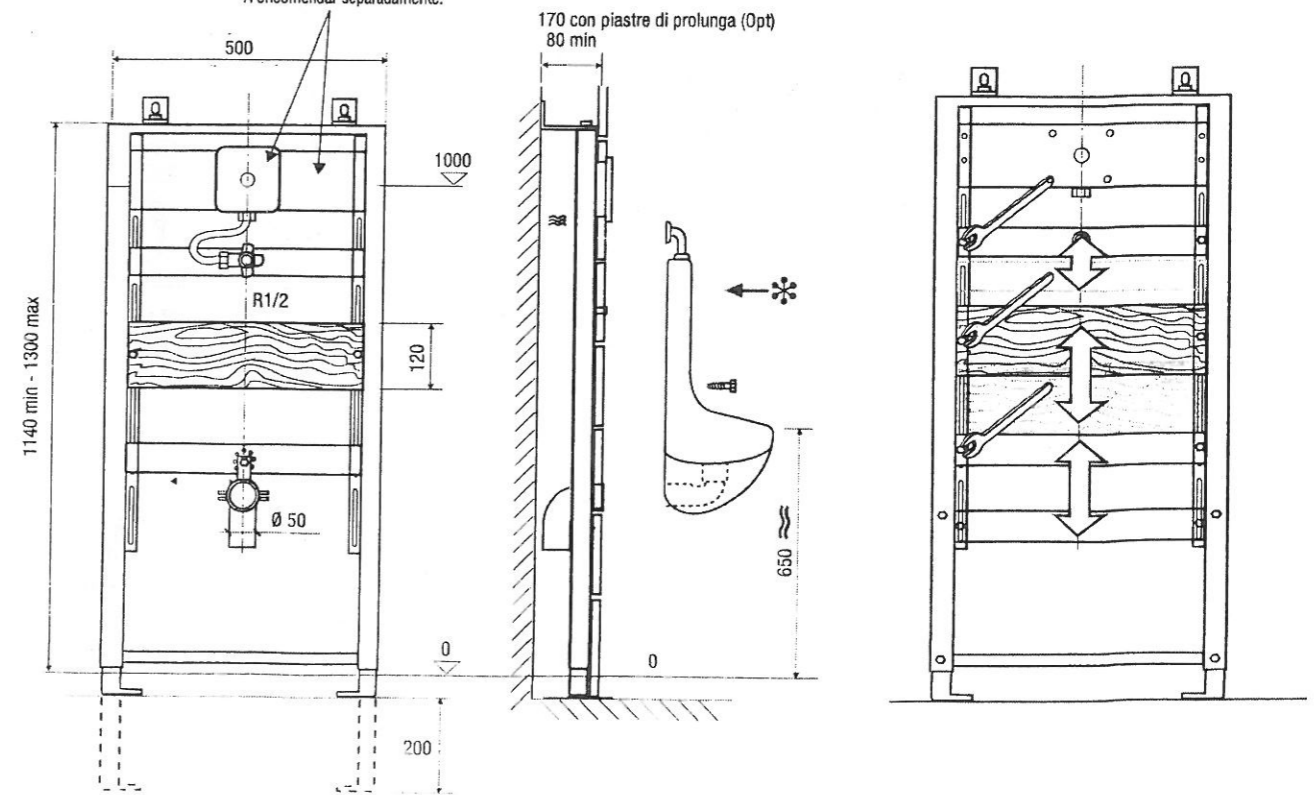


Rubinetto temporizzato manuale esterno.
 Robinet manuel extérieur temporisé.
 External timed manual faucet.
 Ap-Handzeithahn.
 Torneira externa manual com temporizador.
 Cod: VS0868501



Rubinetto elettronico esterno "comando a batteria".
 Robinet électronique extérieur à batterie.
 External electronic faucet, battery-operated.
 Elektronischer batteriebetriebener Ap-Hahn.
 Torneira externa electrónica "accionamiento a batería".
 Cod: VS0868503

Ordinare separatamente - À commander séparément
 Order separately - Separat bestellen
 A encomendar separadamente.



* Per il fissaggio dei modelli non citati nell'elenco allegato, bisogna interpellare il fornitore del sanitario.
 * Pour le montage des autres modèles qui ne sont pas cités dans l'attache, nous vous prions de contacter le fournisseur.
 * For the mounting of the models not listed in the enclosure, please contact the supplier.
 * Für die Befestigung der nicht in der Anlage angegebenen Modellen, bitte wenden Sie sich an dem bezüglichen Lieferant.
 * Para a montagem de modelos não mencionados no anexo é necessário contactar fornecedor.