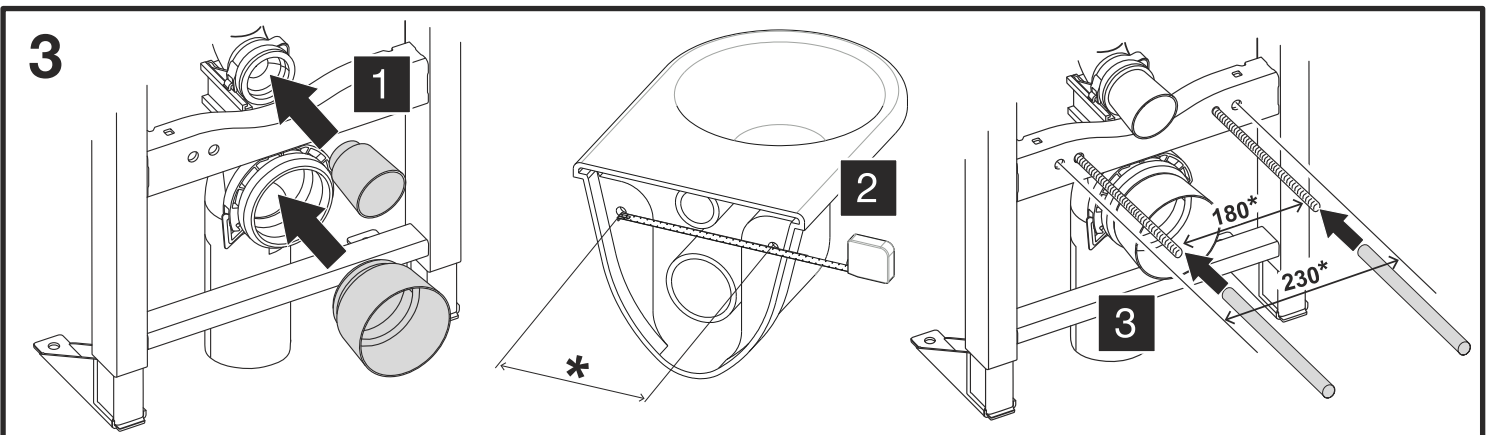
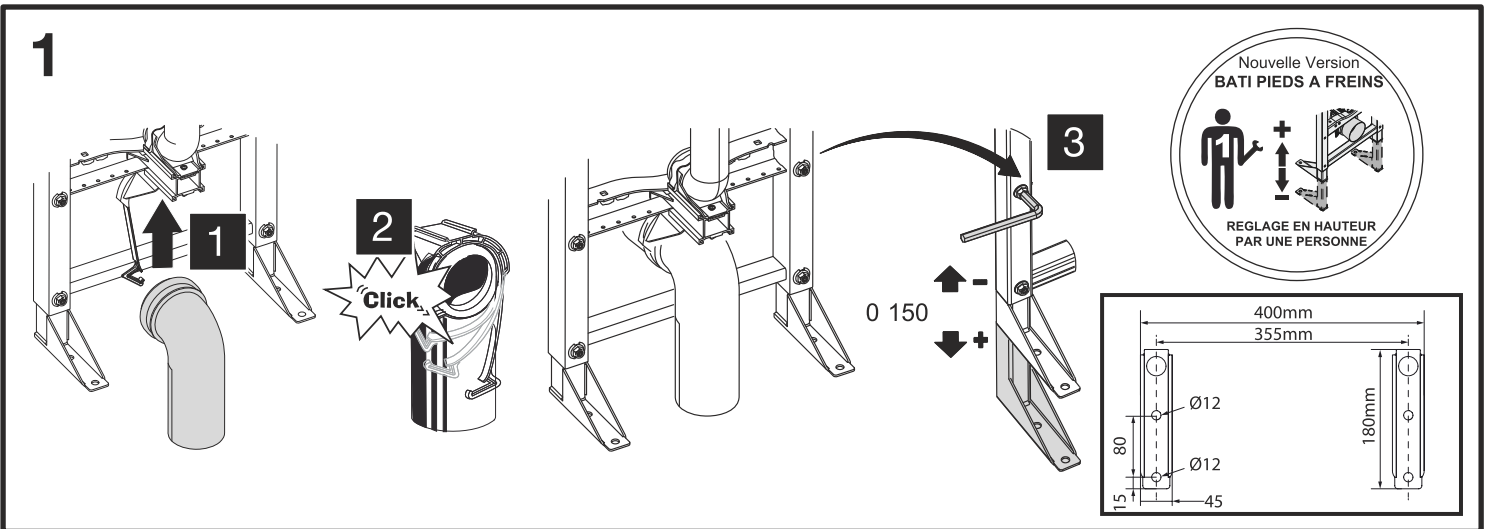
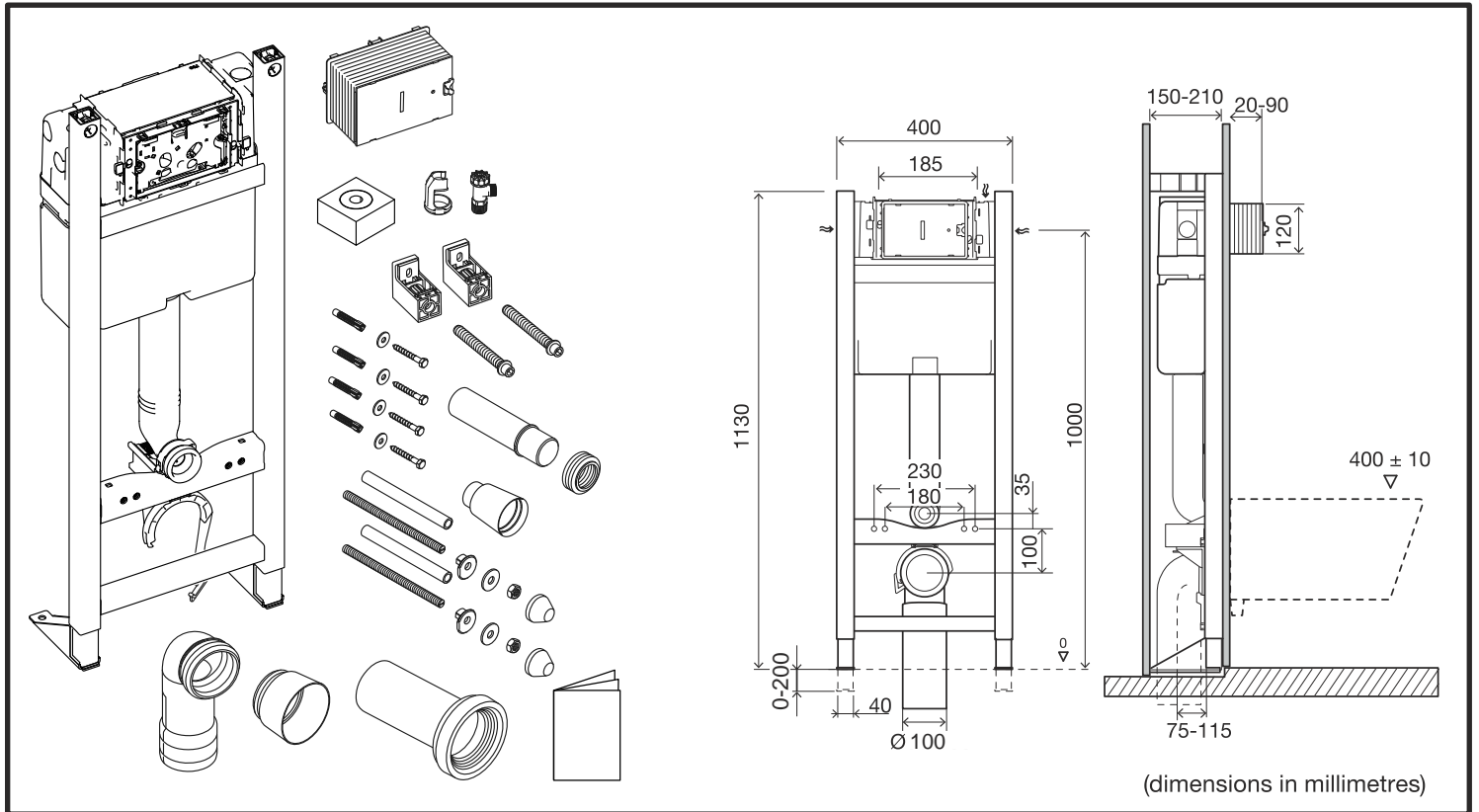
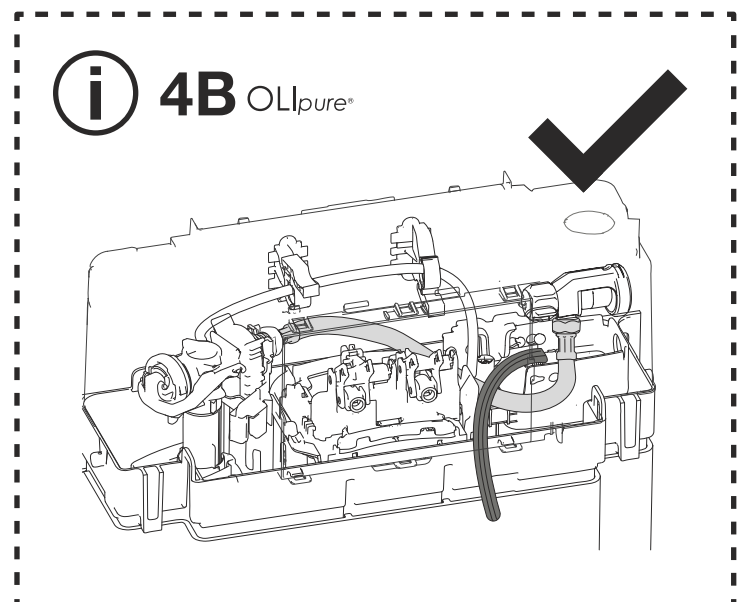
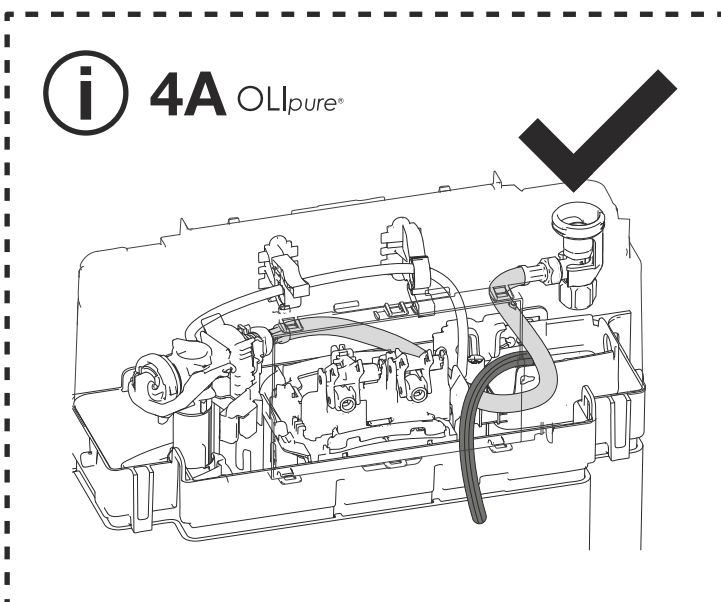
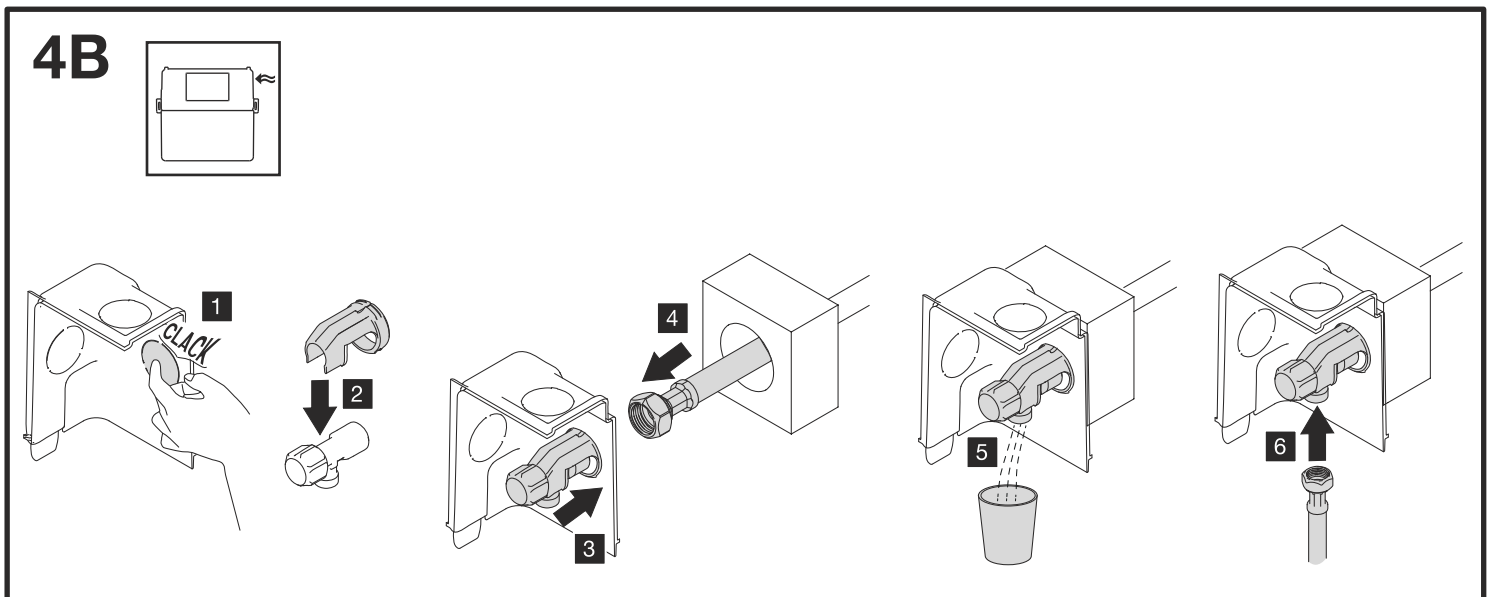
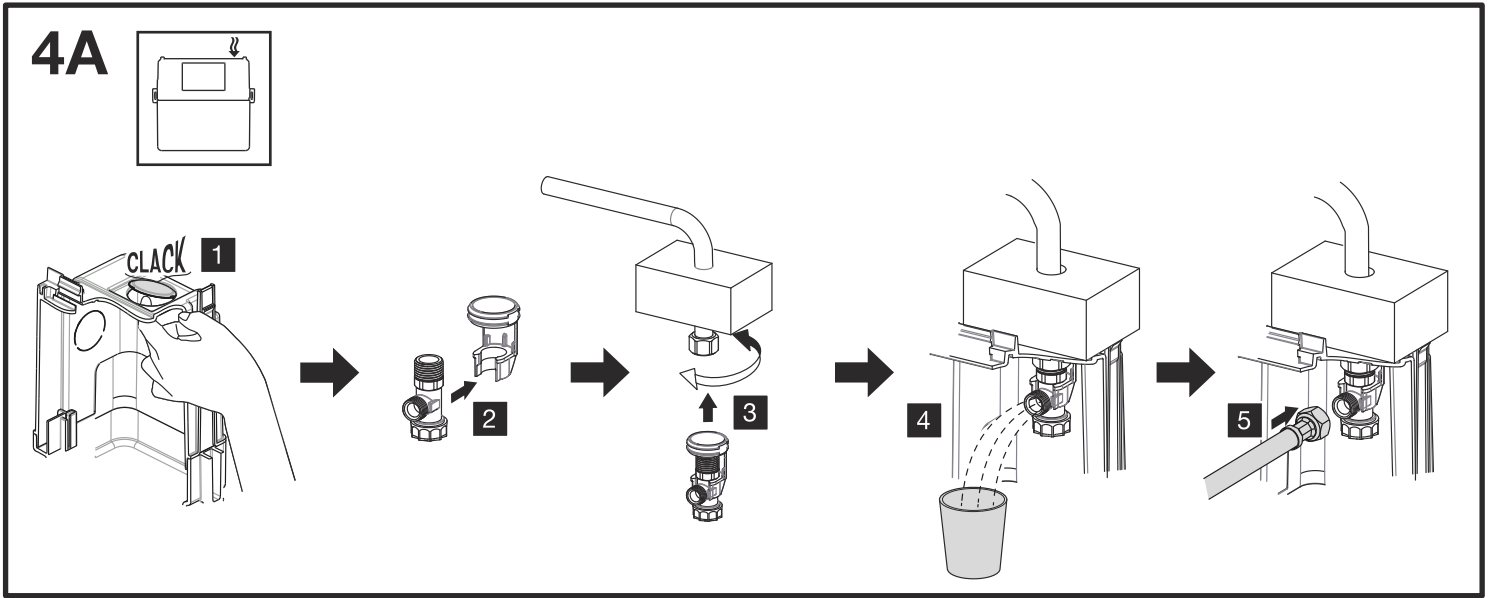


30670UO

Notice de Montage

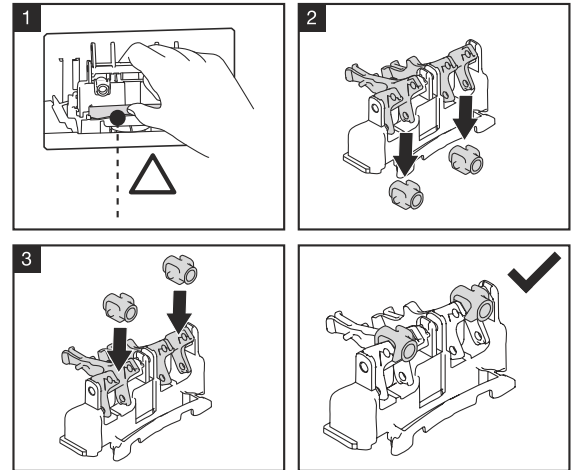
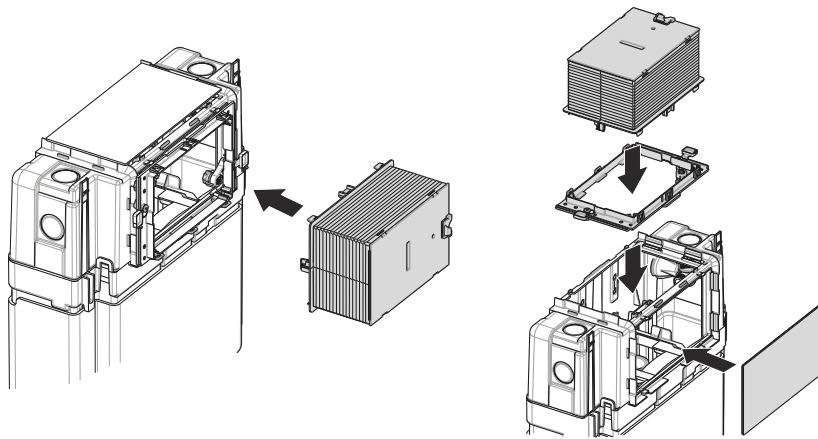




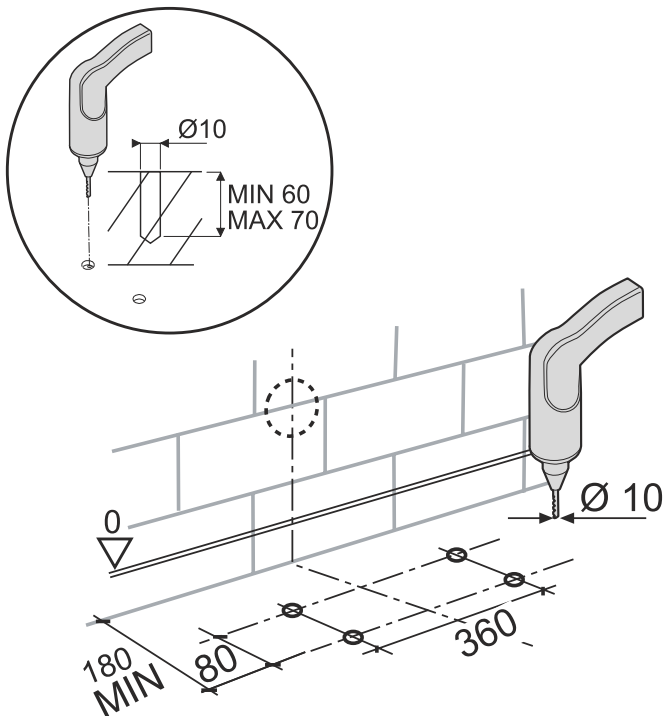
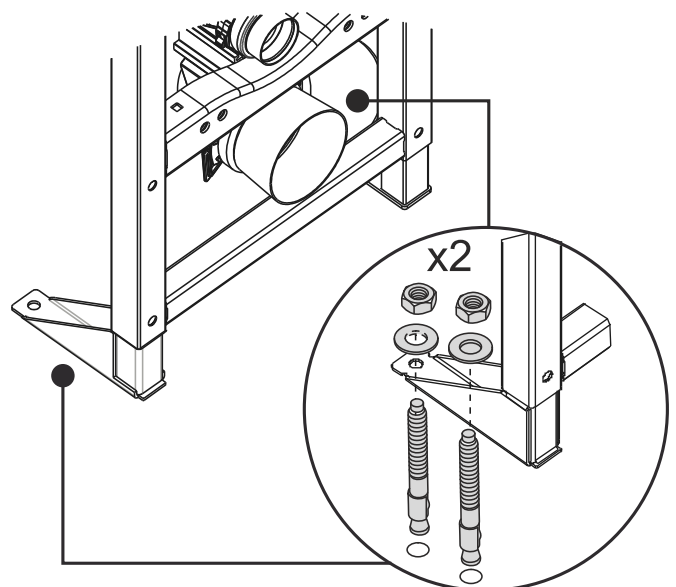
5

REGLAGE
 COMMANDE FRONTALE EN COMMANDE PAR DESSUS *

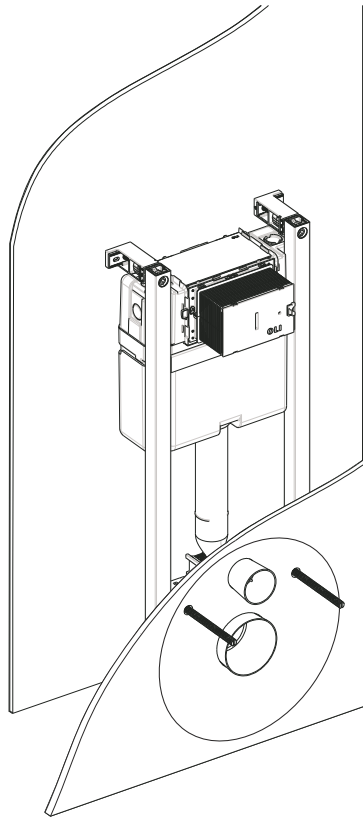
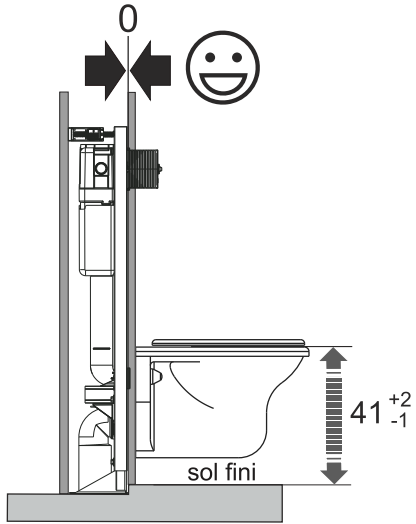
*



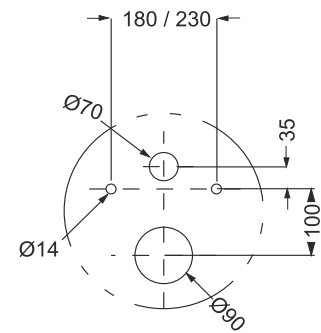
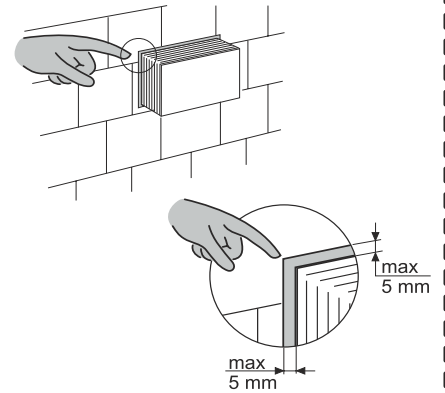
* Kit Sav bloc leviers - Ref. **750007N**
 Plaques Réf. 183/184/185/ 186 montage en commande
 par dessus - SAV Kit bloc Leviers en option

6

7


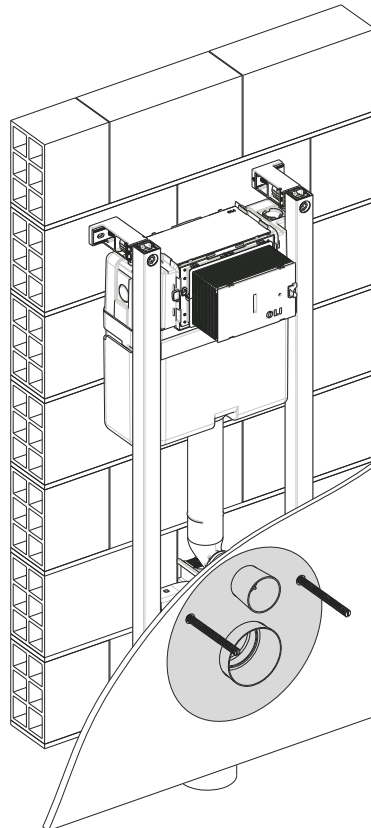
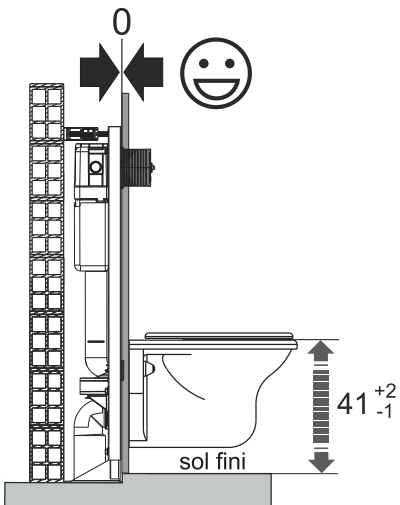
Hauteur réglable pour cuvette
à 50 cm du sol fini, adaptée aux
personnes à mobilité réduite



i



Hauteur réglable pour cuvette
à 50 cm du sol fini, adaptée aux
personnes à mobilité réduite



i

