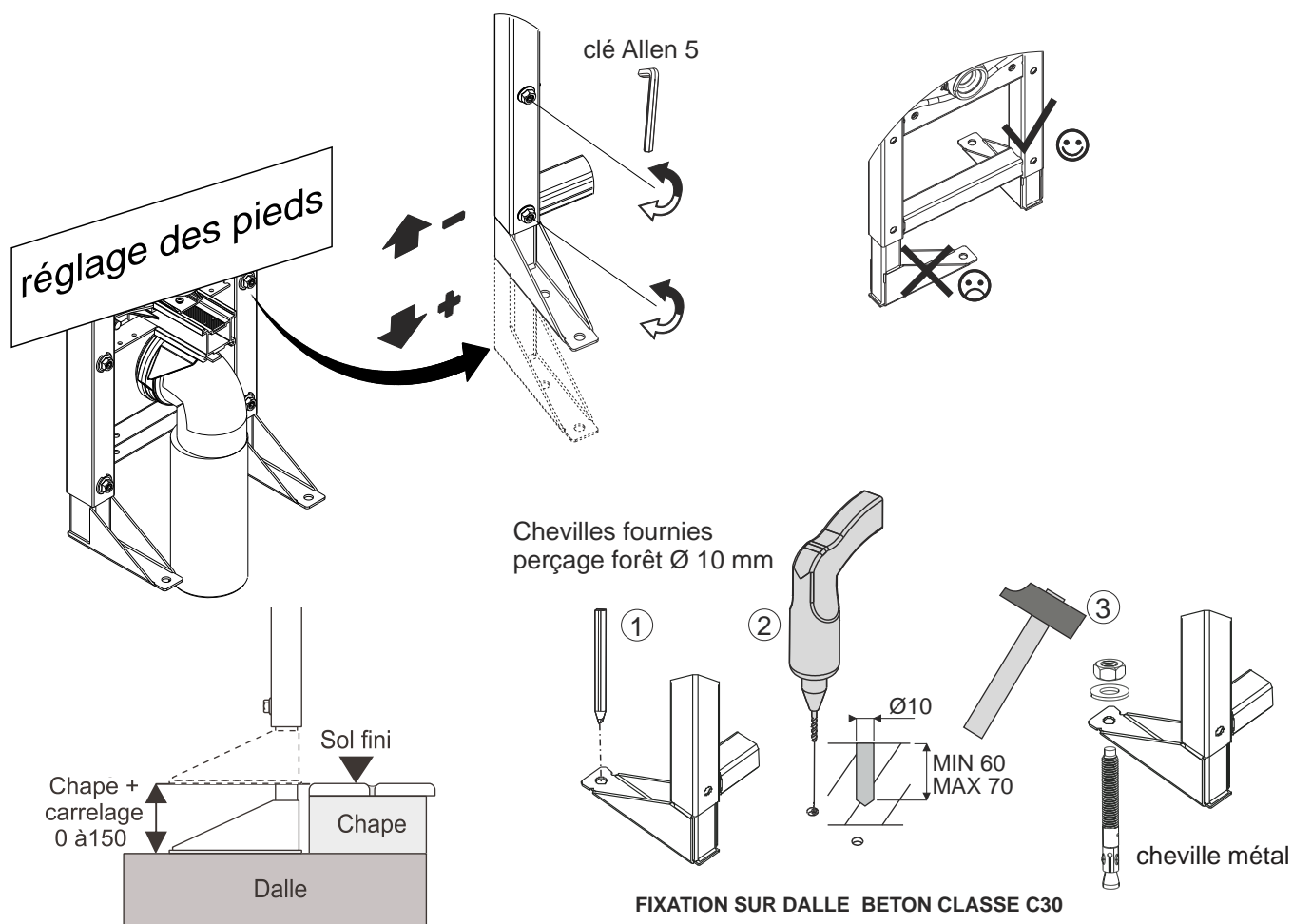
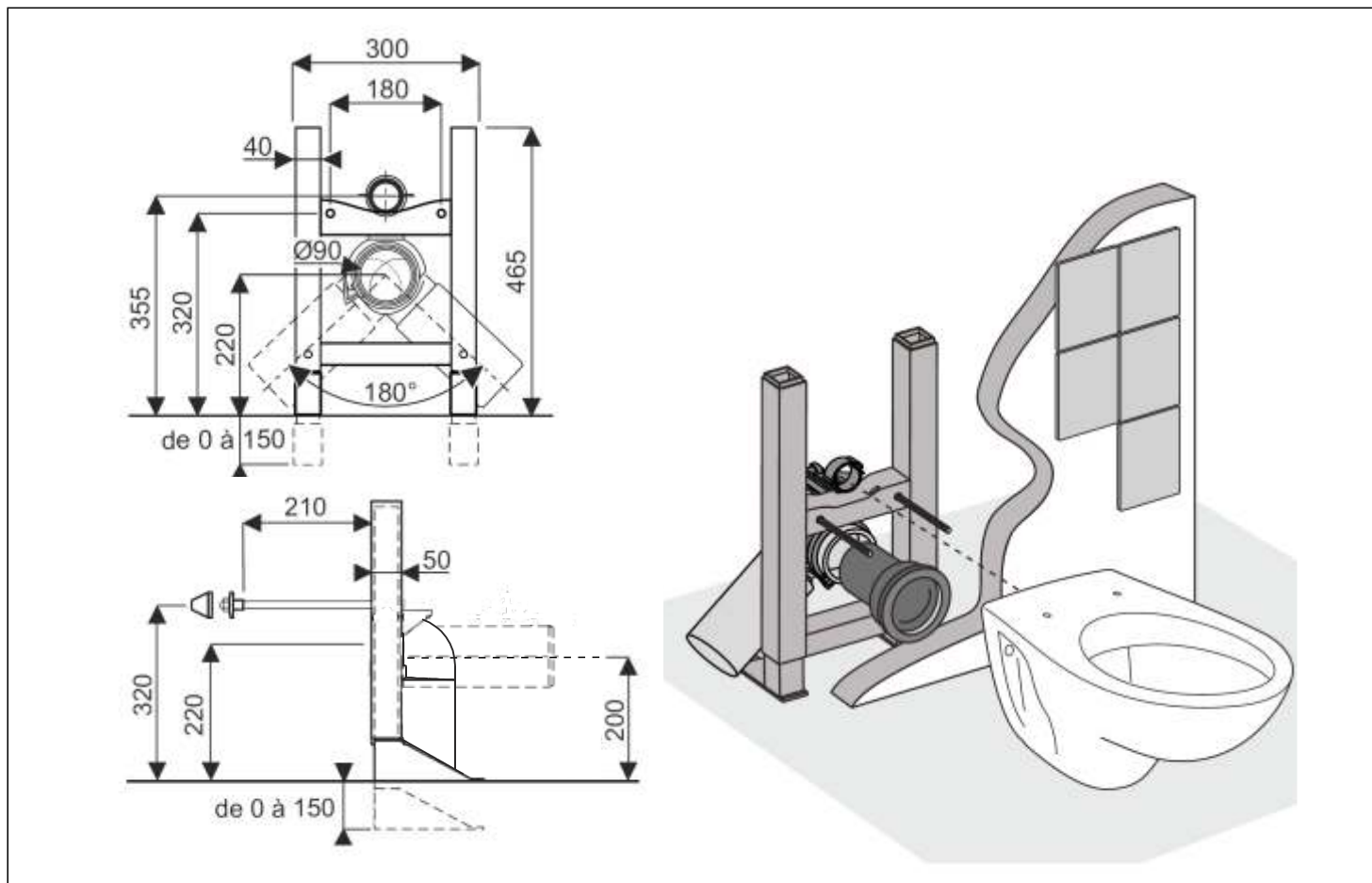


Bâti-support pour cuvette suspendue Réf.33000



Recoupe et réglage de la profondeur de la pipe d'évacuation (+ / - 60 mm)

SORTIE VERTICALE
90 mini
290 maxi

SORTIE HORIZONTALE
70 mini - 250 maxi

PERMUTATION DU JOINT D'ÉTANCHÉITÉ
SUR LE RACCORD SI NÉCESSAIRE,
ATTENTION DE PLACER LE JOINT DANS LE BON SENS,
LA PARTIE PLATE VERS L'AVANT

SORTIE VERTICALE **SORTIE HORIZONTALE**

MISE EN PLACE DU RACCORD DANS LE COLLIER DU BÂTI-SUPPORT

CLICK

SORTIE VERTICALE

SORTIE HORIZONTALE

REGLAGE EN PROFONDEUR DU RACCORD

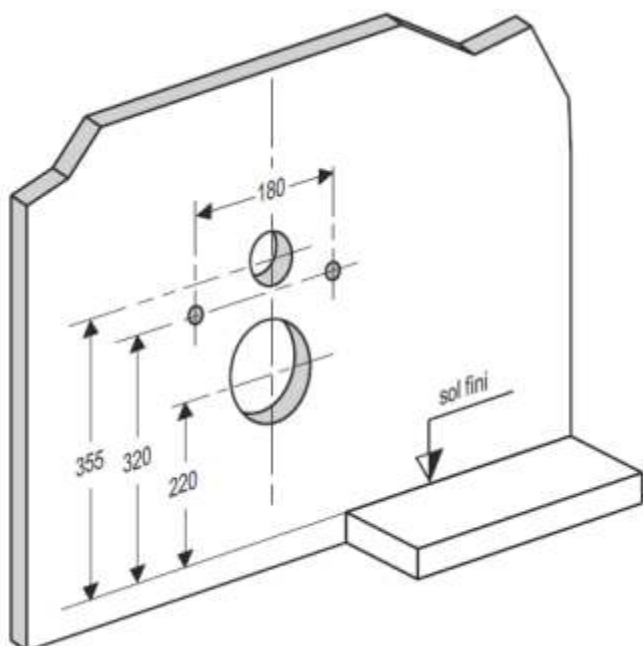
1. Appuyer

2. Faire coulisser

+ / - 6 CM

+ / - 6 CM

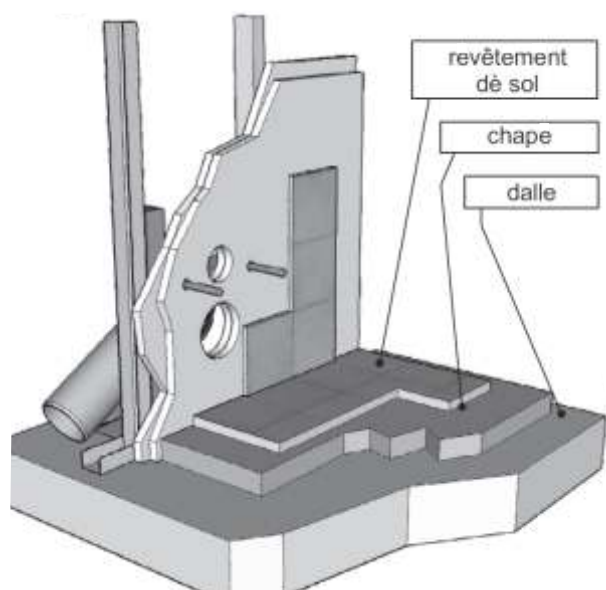
**Installation adossée derrière une cloison légère :
dans une gaine technique, un cellier, réduit...**




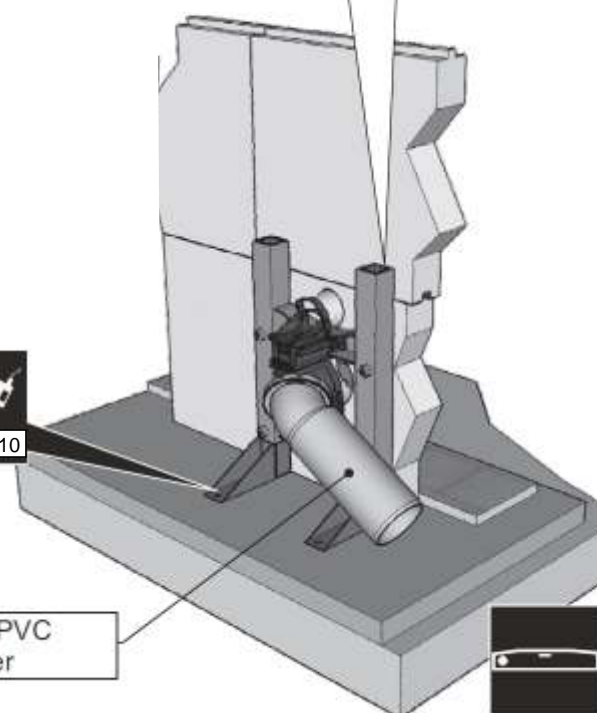
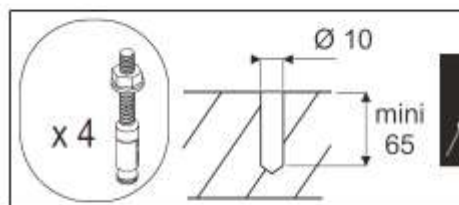
nature de la cloison
(toute hauteur) :

- 2 plaques BA13 ou 1 plaque BA26 mini
- ossature métallique

option:
renfort de cloison creuse
Réf. KITR

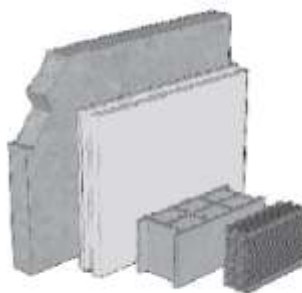
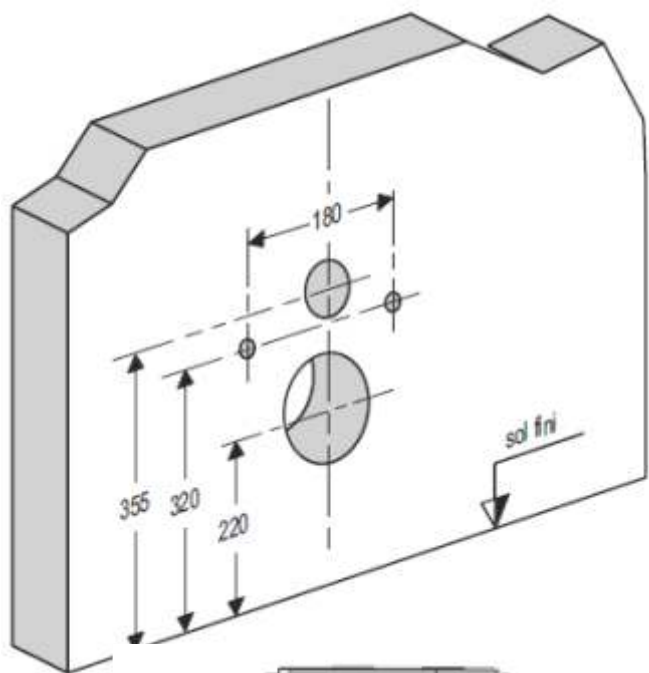


 le bâti-support doit être parfaitement en contact avec la cloison



coude d'évacuation PVC
 $\varnothing 100\text{mm}$ à coller

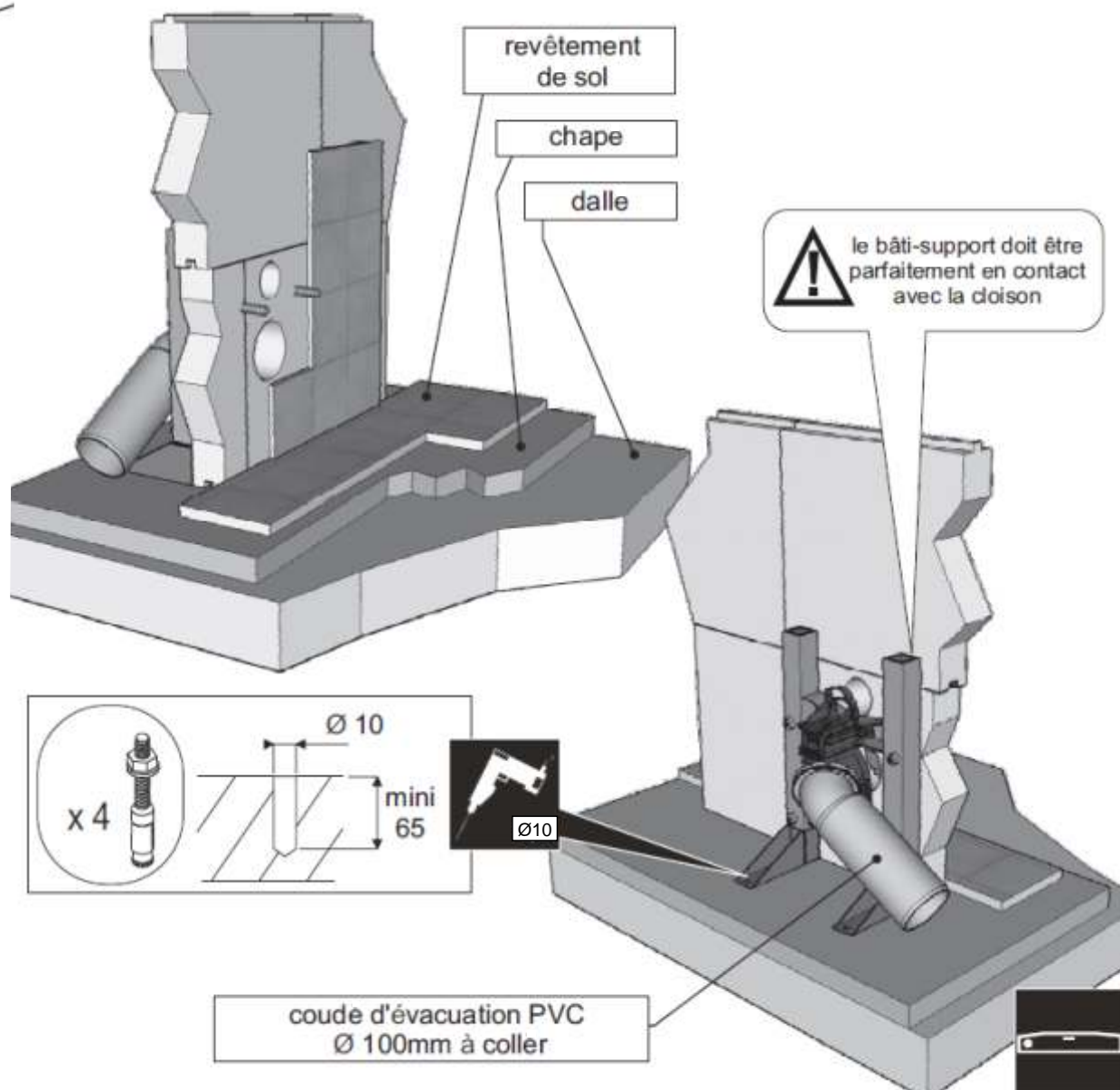
Installation adossée derrière une cloison maçonnée : dans une gaine technique, un cellier, réduit...



nature de la cloison

(toute hauteur) :

- mur porteur,
- béton,
- parpaing,
- carreau de plâtre plein de 10 cm,
- brique plâtrière 5 cm enduite



Montage de la manchette de raccordement

