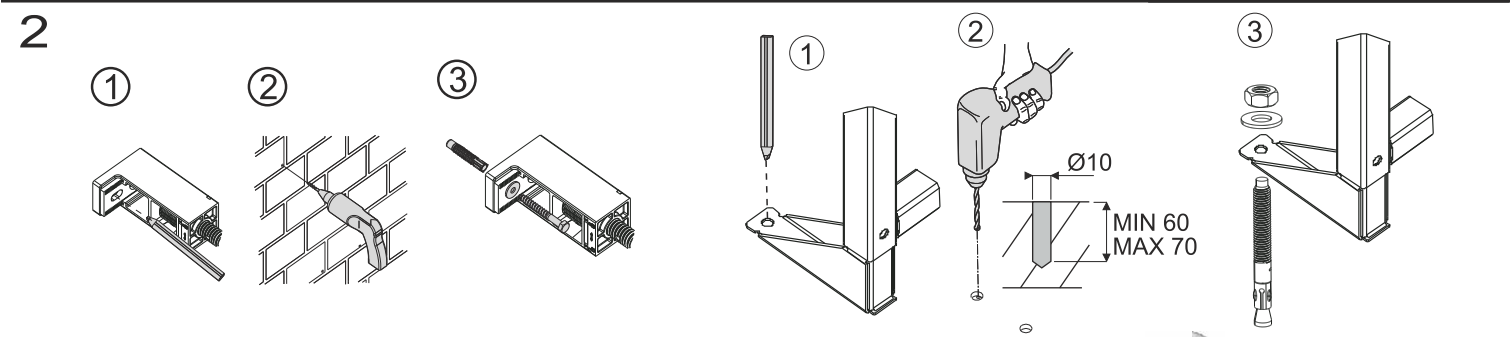
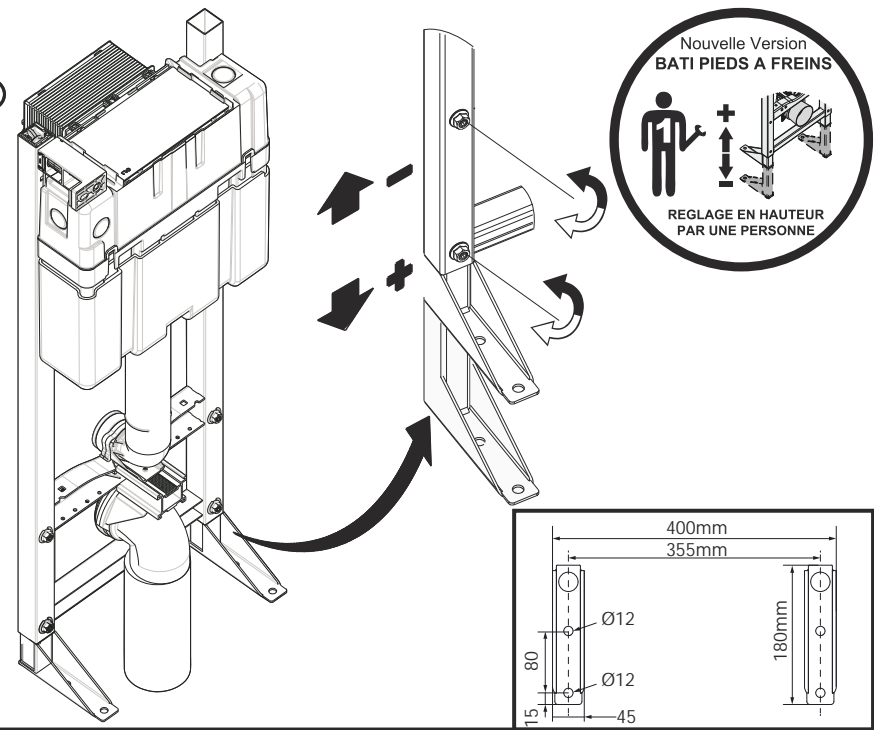
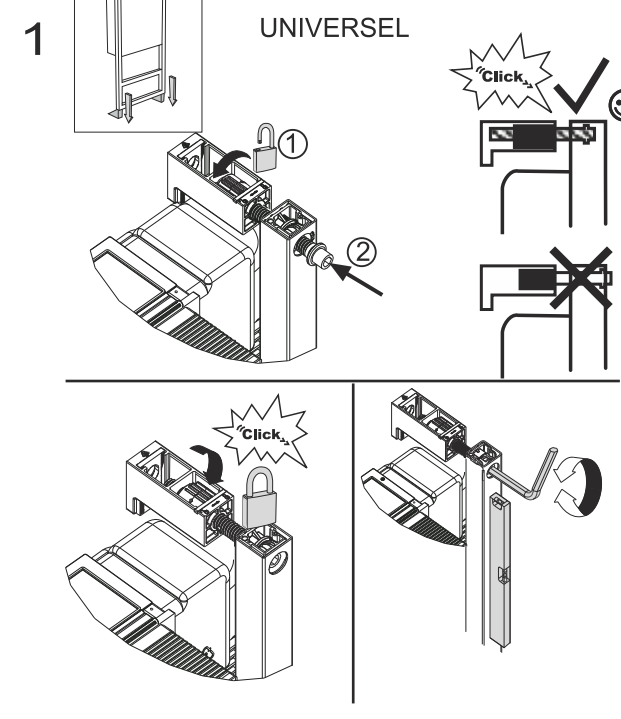
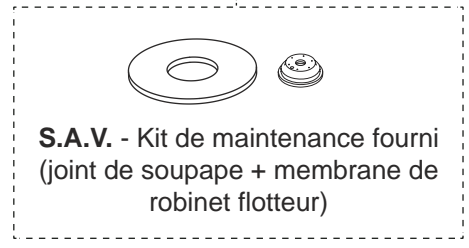
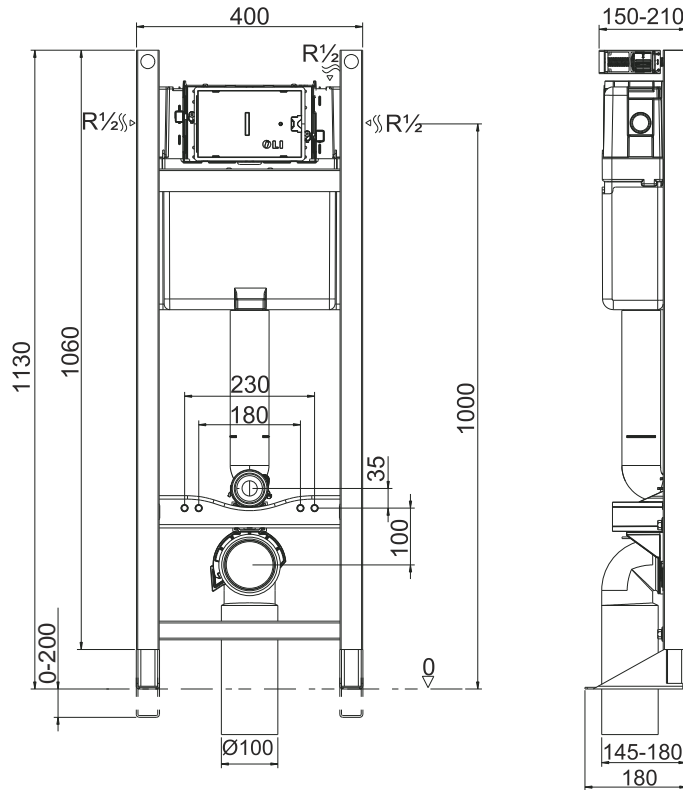
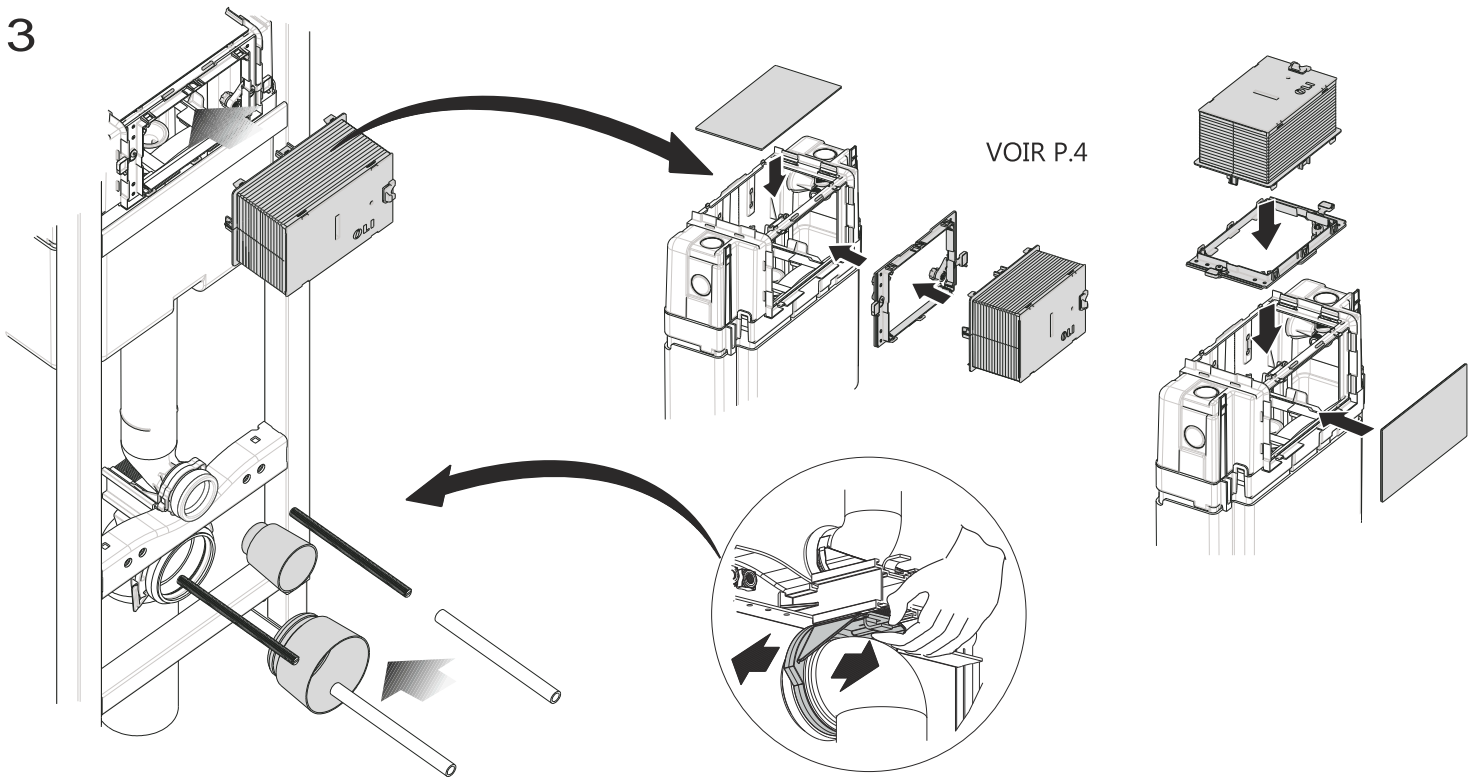


Bâti-support certifié NF, conformément à la norme NF D 12-208 pour une résistance à une charge de 400 kg



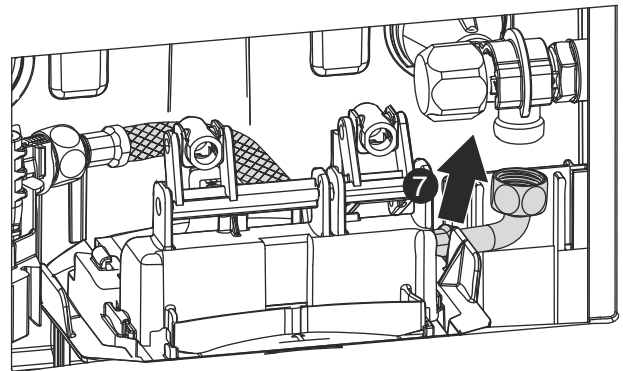
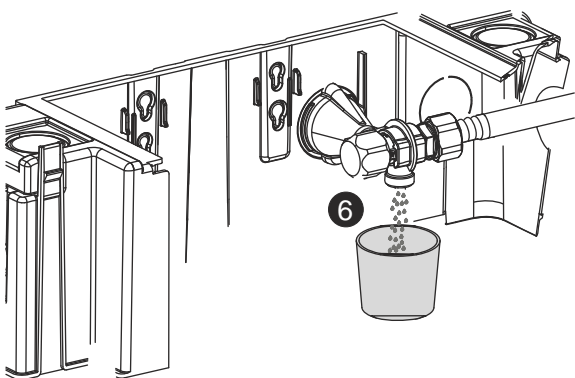
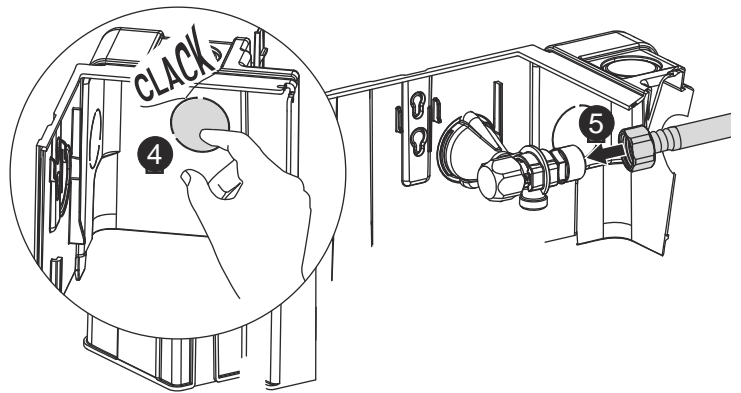
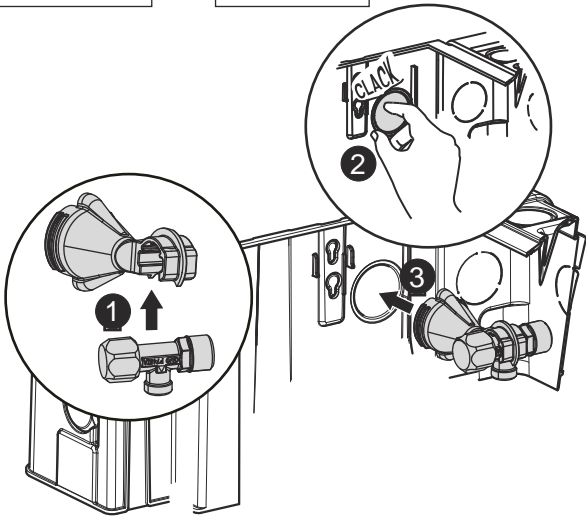
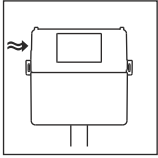
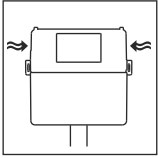
3

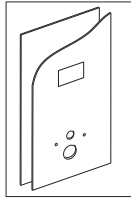


4

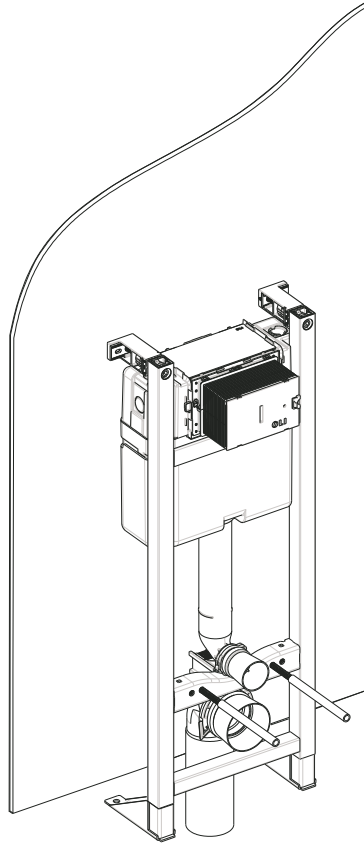
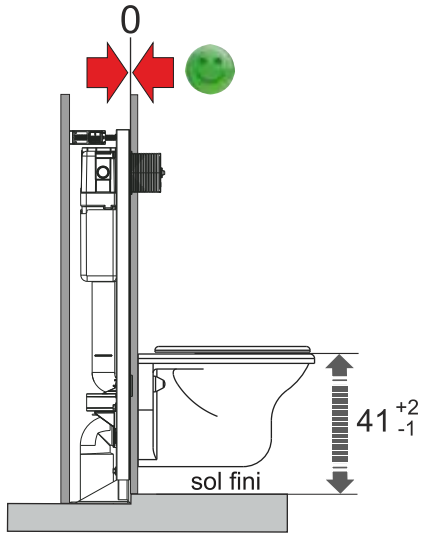
Mécanique

Pneumatique

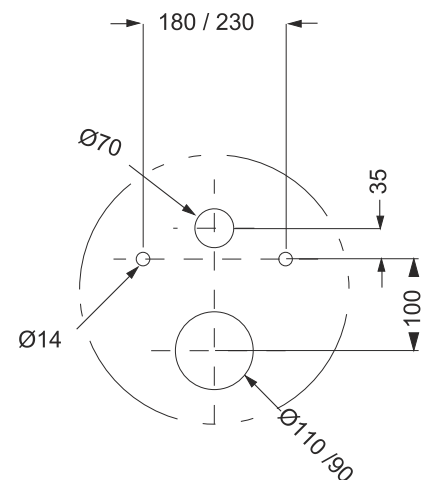
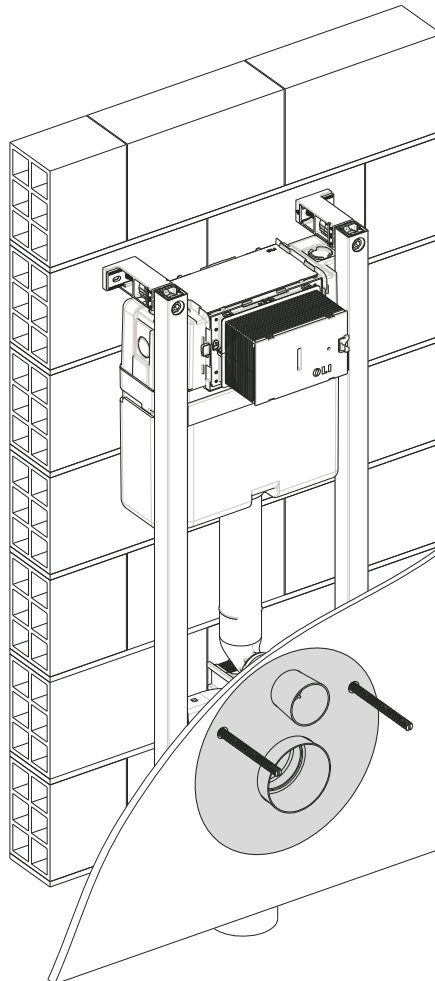
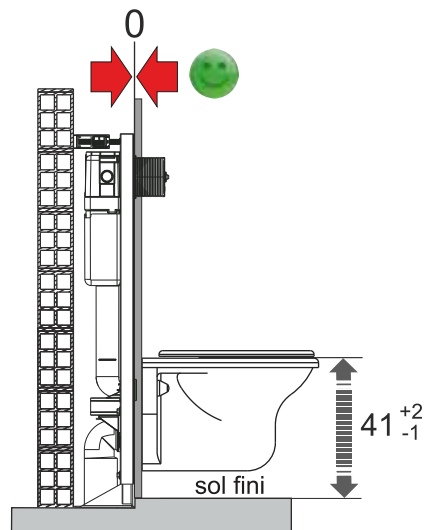




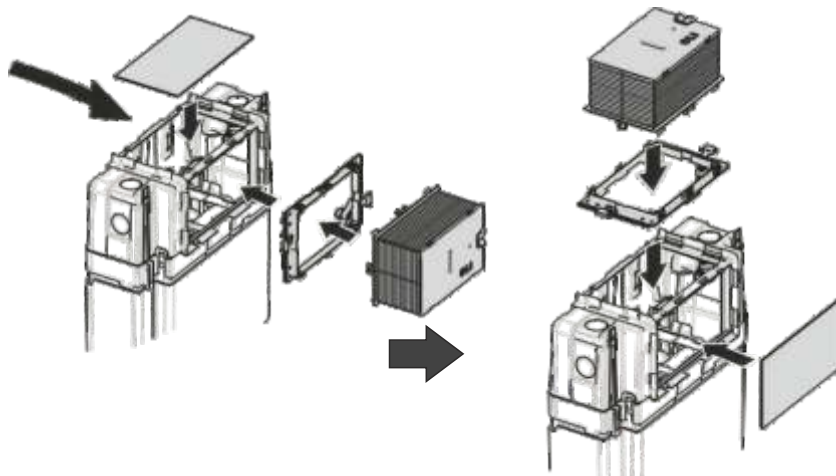
Hauteur réglable pour cuvette
à 50 cm du sol fini, adaptée aux
personnes à mobilité réduite



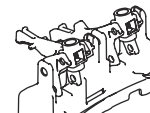
Hauteur réglable pour cuvette
à 50 cm du sol fini, adaptée aux
personnes à mobilité réduite



REGLAGE
 COMMANDE FRONTALE EN COMMANDE PAR DESSUS



EN OPTION *



* PLATINE DE
 COMMANDE POUR
 MONTAGE PAR DESSUS

REF. 750007N

Plaques Réf. 183/184/187 montage en commande
 par dessus - SAV Kit bloc Leviers en option

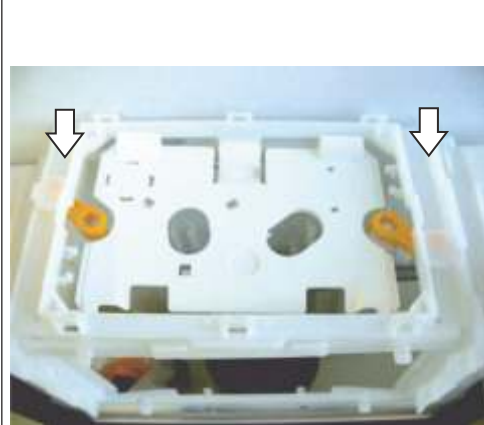
1



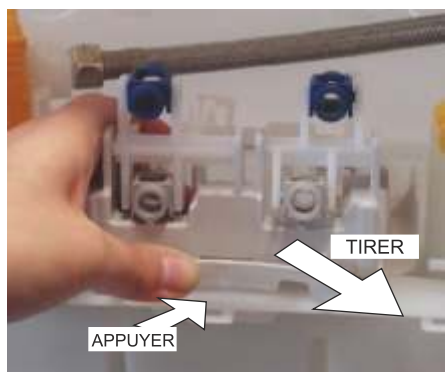
2



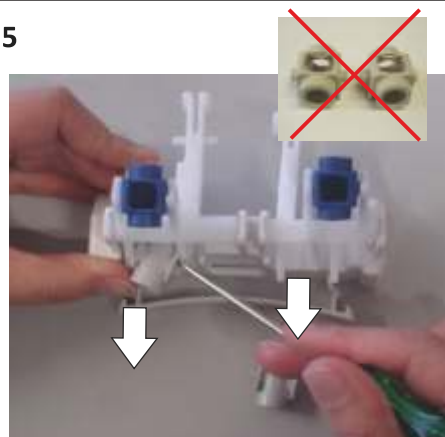
3



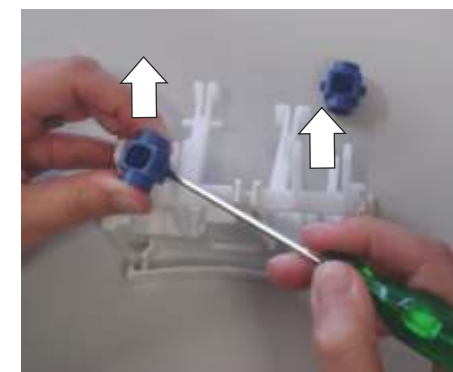
4



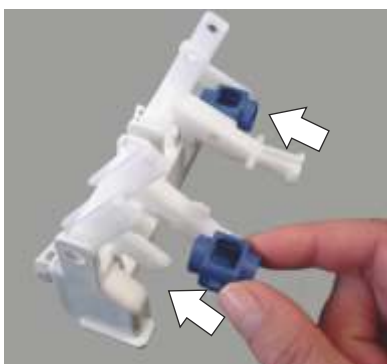
5



6



7



8



9

