

RACCORDS WC ET TUBES

Pipe d'évacuation orientable Ø100xL 300 mm en PVC pour bâti-support - sortie verticale ou horizontale

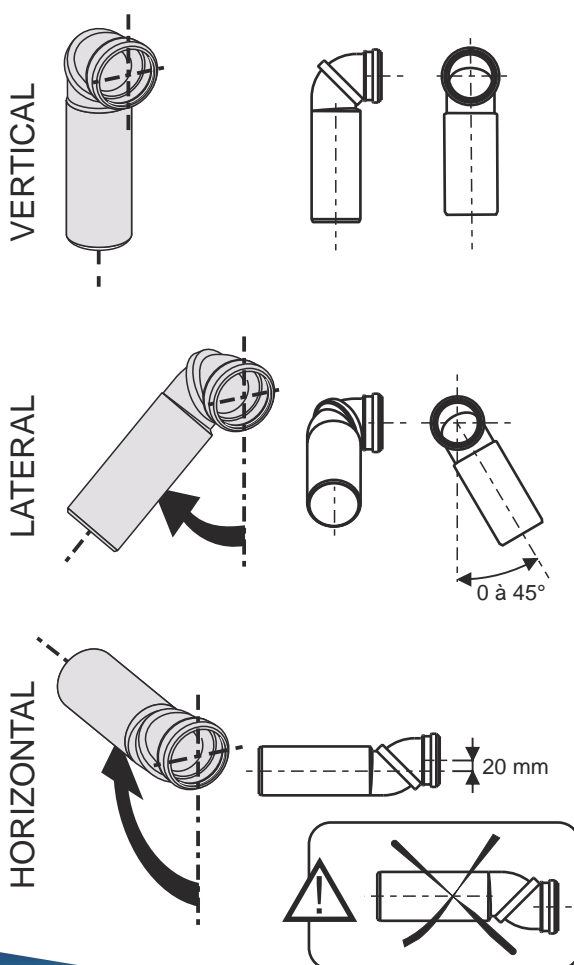


Ø Pipe d'évacuation orientable Ø 100 pour bâti-support,

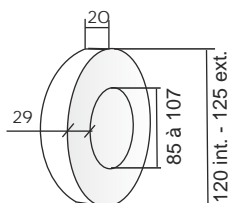
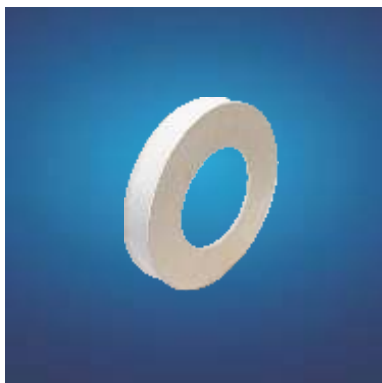
PVC,

Collable, recoupable pour une sortie verticale ou horizontale, joint démontable.

réf.	gencod	Cond.
PO190	3544000002581	1



Joint élastomère 20 x Ø 125 mm en EPDM



réf.	gencod	Cond.	Prix €HT
JN	3544000000150	20	2.56

Joint pour raccords WC Ø 120 mm intérieur en EPDM, montage avec bague PVC.