

RACCORDS WC ET TUBES

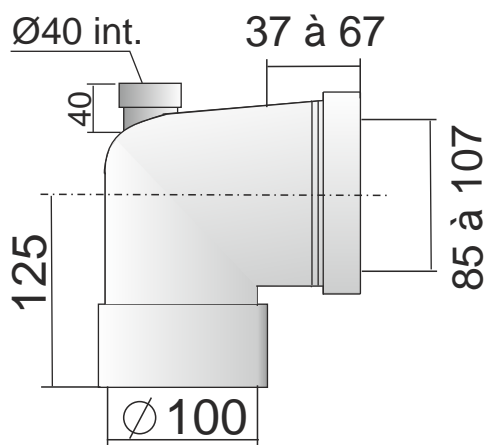
Pipe courte femelle à prise d'air, coudée Ø 100 x L 125 mm en PVC



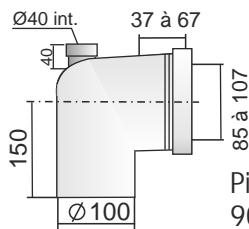
| réf. | gencod | Cond. |
|------|---------------|-------|
| PCA | 3544000001379 | 12 |

Pipe courte Ø 100 x L 125 mm, femelle-femelle coudée à 90° en PVC, collable, recoupable en profondeur, bague et joint EPDM démontables. Repiquage Ø 40 mm femelle.

La prise d' air est obstruée par un opercule, elle peut être utilisée à tous moments. Pour dégager l' opercule, il suffit de donner un léger coup sur ce dernier.



Pipe courte mâle à prise d'air, coudée Ø 100 x L 150 mm en PVC



| réf. | gencod | Cond. | Prix €HT |
|------|---------------|-------|----------|
| PCMA | 3544000000105 | 12 | 12.21 |

Pipe courte Ø 100 x L 125 mm, femelle-mâle coudée à 90° en PVC, collable, recoupable en profondeur, bague et joint EPDM démontables. Repiquage Ø 40 mm femelle.

La prise d' air est obstruée par un opercule, elle peut être utilisée à tous moments. Pour dégager l' opercule, il suffit de donner un léger coup sur ce dernier.