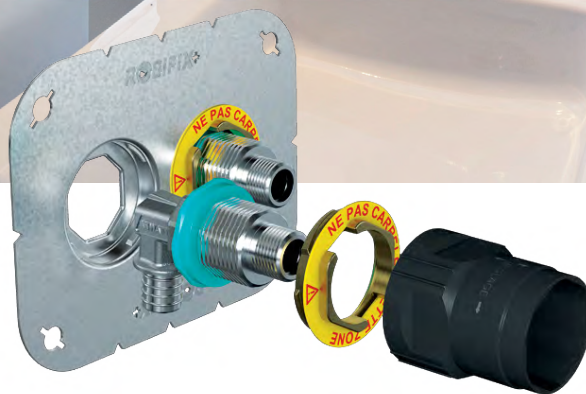


Kit de fixation de robinetterie sur plaque de plâtre ou alvéolaire

ROBIFIXTM

Documentation Technique



ENTRAXE 50 mm
lavabo et évier



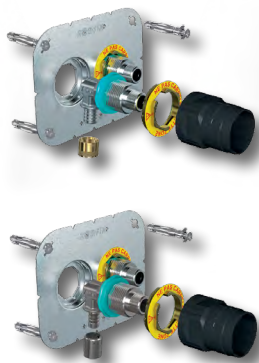
Description

ROBIFIX®+ est un kit spécialement étudié pour la fixation d'une robinetterie sur une cloison en plaque de plâtre ou alvéolaire. Pour l'installation d'une robinetterie sanitaire à entraxe 50 mm (lavabo et évier), avec raccords à glissement ou à sertir pour raccordement sur tubes PER ou PB de Ø 12 mm ou 16 mm.

Le Kit ROBIFIX®+ est la solution la plus innovante : rapidité d'installation, possibilités de réglage en hauteur et en profondeur, qualités d'étanchéité à l'air et étendue de la gamme (disponible également en entraxe 150 mm et monotrou).



ROBIFIX®+ entraxe 50 mm



Raccords à glissement

Code réf.	Diamètre	Ø tube PER
009214	F 1/2"	Ø 12
009215	F 1/2"	Ø 16
009216	M 3/8"	Ø 12
009217	M 3/8"	Ø 16

Raccords à sertir

Code réf.	Diamètre	Ø tube PER
009218	F 1/2"	Ø 12
009219	F 1/2"	Ø 16
009220	M 3/8"	Ø 12
009221	M 3/8"	Ø 16

Raccords agréés pour tube semi-rigide de série S = 5 en PER ou PB faisant l'objet d'un avis favorable.

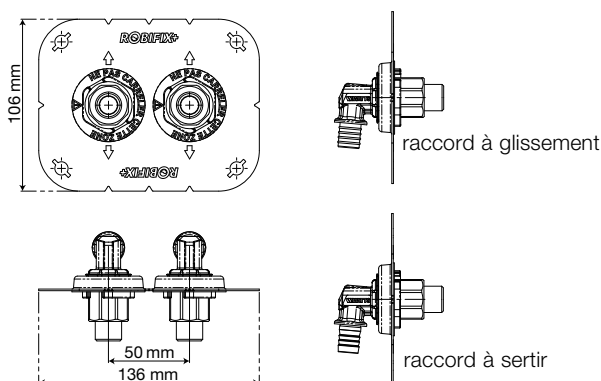
Composition des kits

- plaque pour ROBIFIX® + entraxe 50 mm (136 x 106 mm),
- coudes F 1/2" laiton brut ou M 3/8" laiton chromé,
- bagues rétiGLISS à glissement ou à sertir,
- bagues de réglage,
- écrous de blocage,
- chevilles et vis de fixation,
- outil de serrage.

Avantages

- Kit complet prêt à poser, simple et fiable.
- Assemblage rapide 1/4 de tour.
- Étanchéité à l'air PV CSTB.
Respect des exigences réglementaires RT 2012
- Précision du réglage en hauteur et en profondeur.
- Adaptabilité aux revêtements.
- Fixation robuste.

Dimensions



Packaging



« Les descriptions et photographies contenues dans cette fiche technique produit sont fournies seulement à titre informatif et ne sont pas contractuelles. Watts Industries se réserve le droit d'apporter toute modification technique ou esthétique à ses produits sans aucun avertissement préalable. Garantie : toutes les ventes et les contrats de vente sont expressément conditionnés à l'acceptation par l'acheteur des conditions générales de vente Watts figurant sur son site web www.wattswater.fr - Watts s'oppose ainsi à toute autre modalité, différente ou additionnelle des modalités Watts, quel que soit le support de communication de l'acheteur dans laquelle elle est contenue ainsi que sa forme, à moins d'un accord écrit spécifique signé par un dirigeant de Watts. »

WATTS®

WATTS INDUSTRIES France

1590 avenue d'Orange • SORGUES 84275 VEDENE • FRANCE

Tél. +33 (0)4 90 33 28 28 • Fax +33 (0)4 90 33 28 29/39

contact@wattswater.com • www.wattswater.fr