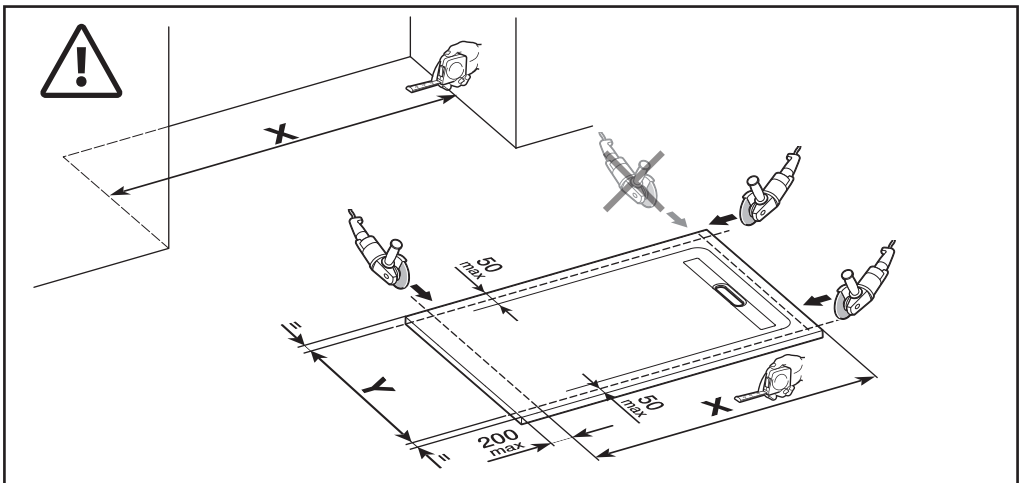
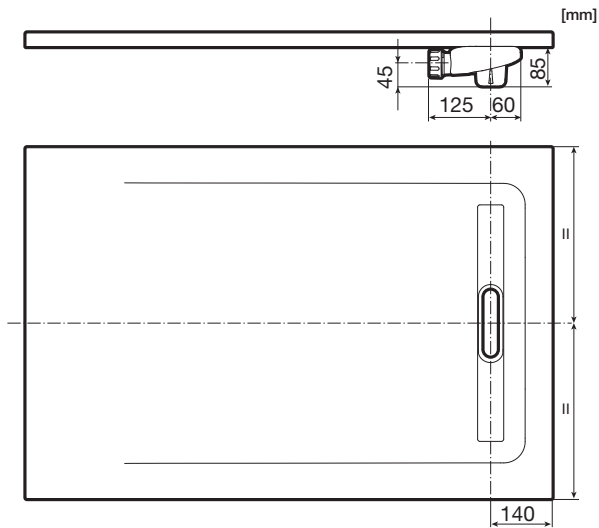
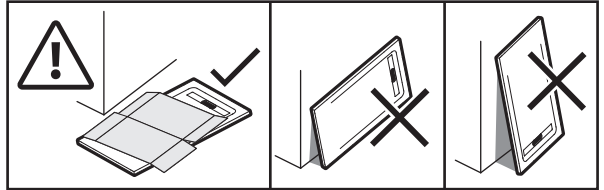
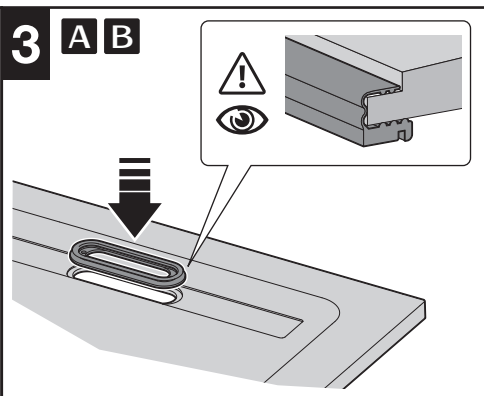
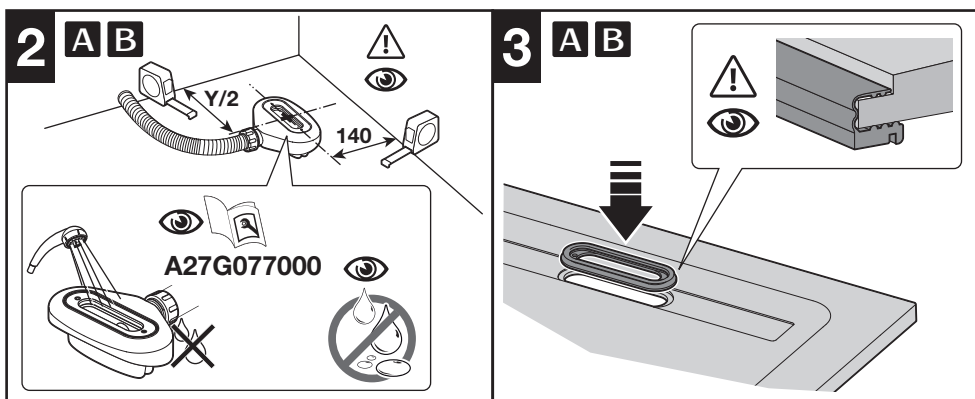
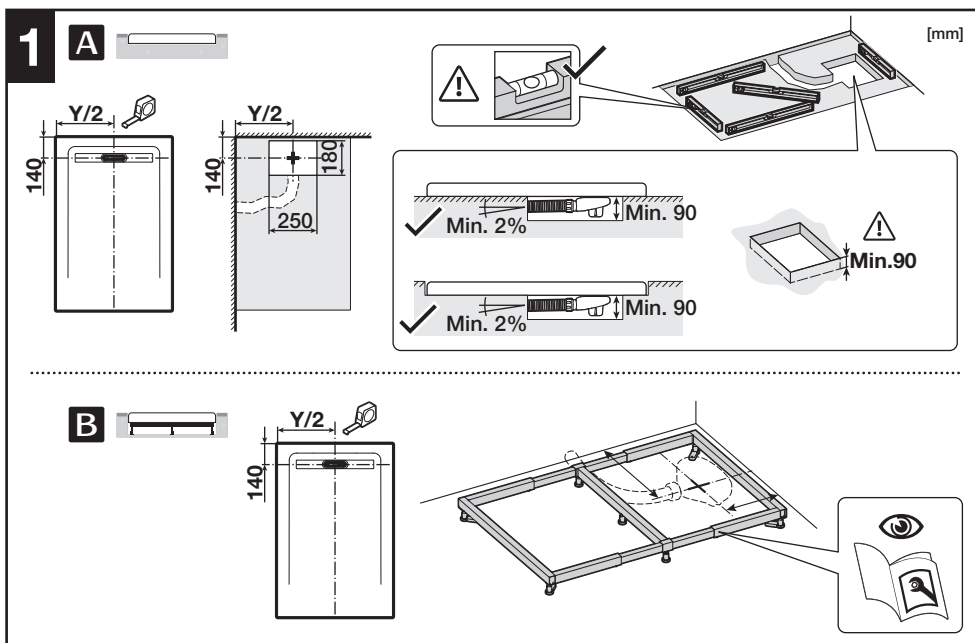
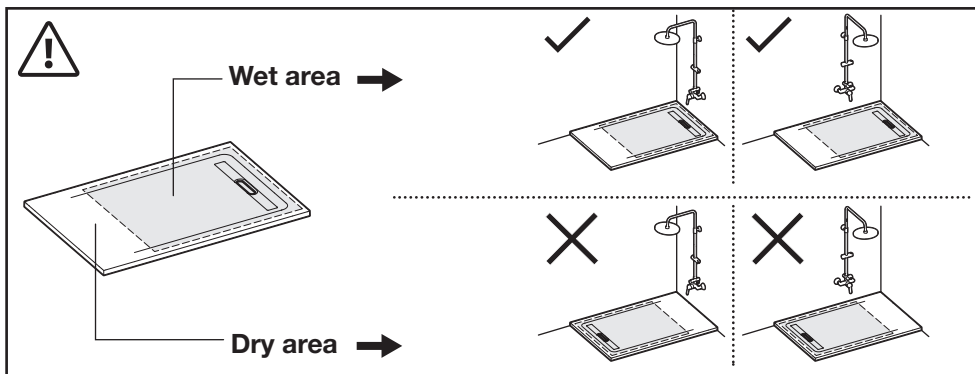




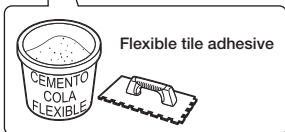
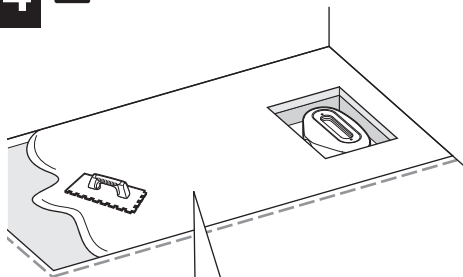
# Roca

## AQUOS



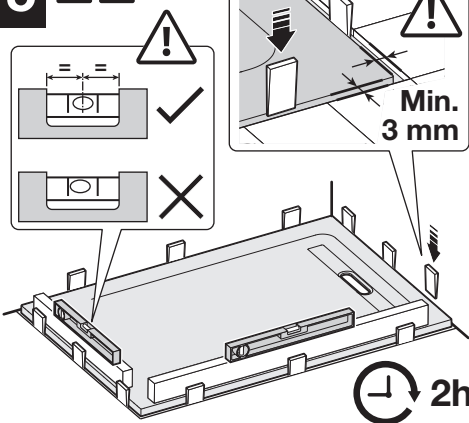


**4 A**



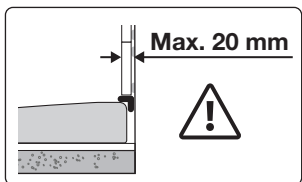
Flexible tile adhesive

**5 A B**

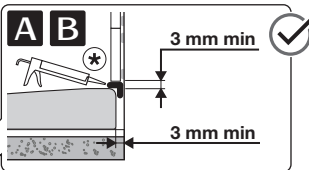
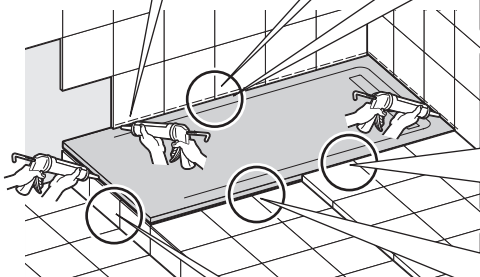


2h

**6**

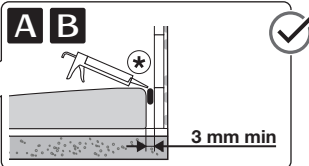


Max. 20 mm

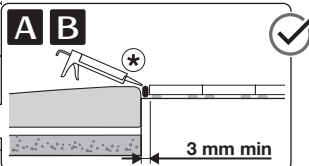


3 mm min

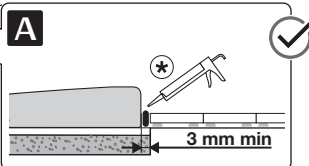
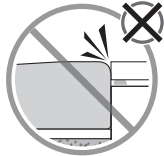
3 mm min



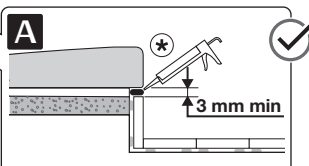
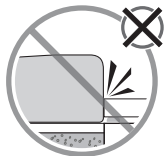
3 mm min



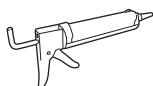
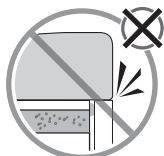
3 mm min



3 mm min



3 mm min

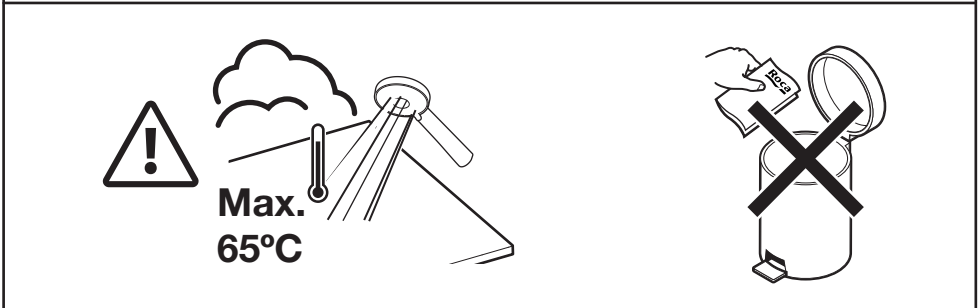
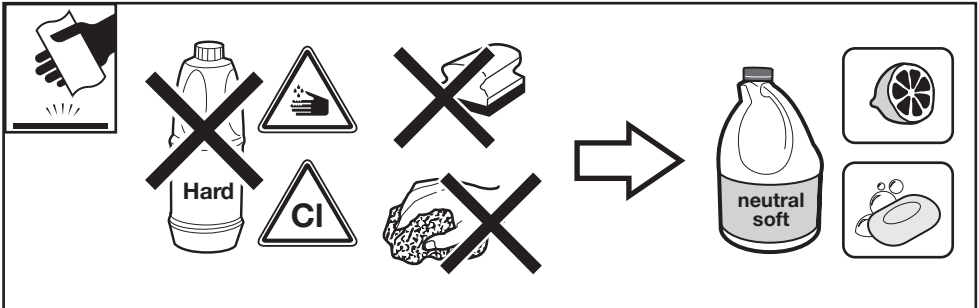
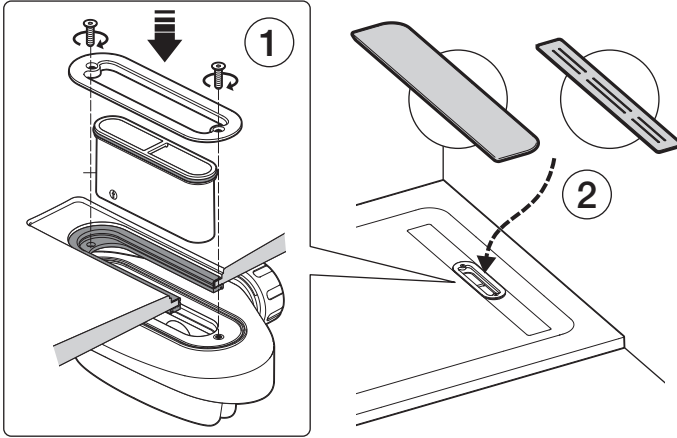


\* SILICONE  
NO ACETIC



24h

7 A B



A27G101000f



Roca Sanitario, S.A.  
Avda. Diagonal, 513  
08029 Barcelona  
SPAIN  
www.roca.com

933 LÍNEA DE ATENCIÓN  
661 AL CONSUMIDOR  
266 ESPAÑA

SERVICIO TÉCNICO  
ESPAÑA



productsupport.rs@roca.net  
soporteproducto.rs@roca.net