

# Sanifos 280

## eaux grises, eaux pluviales, eaux après traitement

Sanifos 280 est une station de relevage conçue pour le relevage des eaux pluviales ou eaux grises selon le modèle. Elle est également compatible pour le relevage des eaux après une filière individuelle de traitement. Elle est composée d'une cuve de 280 litres et d'une pompe avec flotteur réglable à déclenchement automatique capable de relever des eaux allant jusqu'à 90 °C.

Sanifos 280 est livrée équipée de son hydraulique avec vanne d'arrêt et clapet anti-retour. Une réhausse de 30 cm est disponible en option.



### PERFORMANCES

- HMT max. : 10 m
- Débit max. : 13 m<sup>3</sup>/h

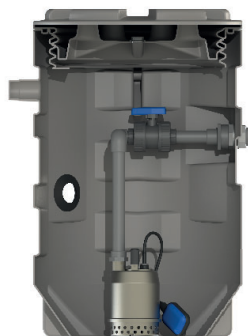
SELON MODÈLE

### AVANTAGES PRODUIT

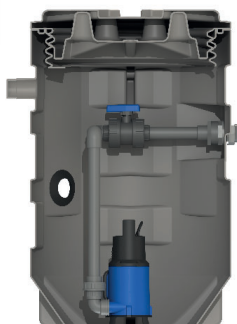
- Installation facile : éléments prémontés
- FEA variable : 3 zones de perçage
- Fonctionnement automatique
- Fond de cuve auto-nettoyant
- Clapets anti-retour et vannes d'arrêt fournis
- Couvercle vissé avec joint étanchéité



### ETENDUE DE LA FOURNITURE



Sanifos 280 Steel



Sanifos 280 ZPK 40 A

- 1 Sanisub Steel **ou** Sanisub ZPK 40 A,
- hydraulique avec vanne d'arrêt et clapet anti-retour,
- 2 joints hublot (DN 50 et DN 100).

Sanisub Steel 50A



**ou**

Sanisub ZPK 40 A



SELON MODÈLE

### EN OPTION

Réhausse Sanifos 280 - 300 mm

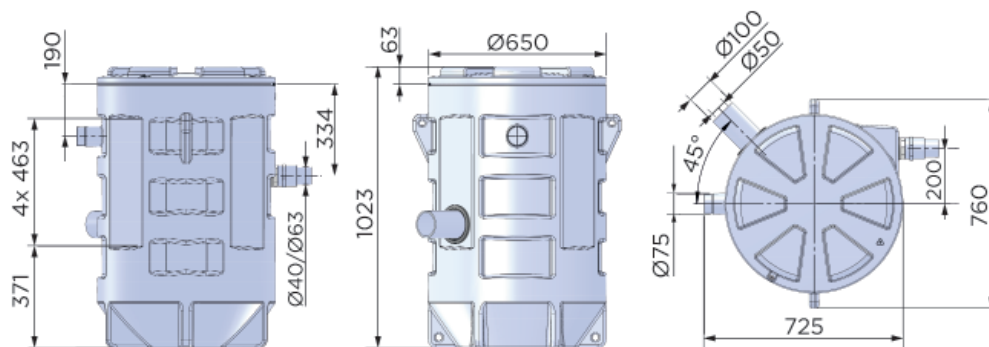


Alarme fosse filaire



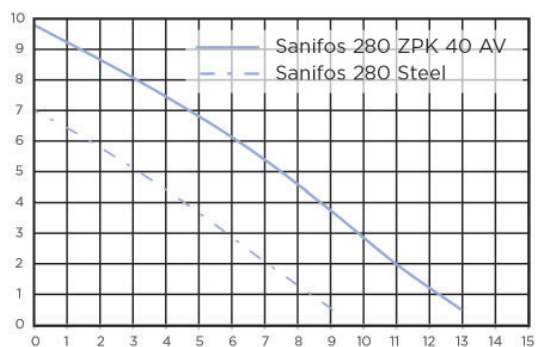
# STATIONS À ENTERRER

## DIMENSIONS



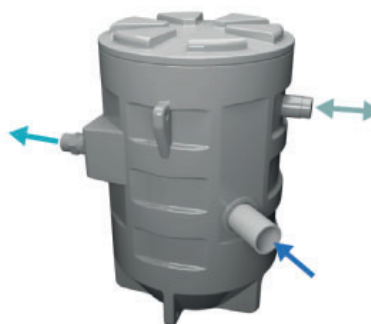
## COURBE DE DÉBIT

HAUTEUR (m)



DÉBIT (m³/h)

## RACCORDEMENTS



➡ Diamètre des entrées ext. : 50, 100 mm

➡ Diamètre de refoulement ext. : 50 mm

↔ Diamètre de ventilation ext. : 75 mm

	Sanifos 280 Steel	Sanifos 280 ZPK 40 A
Nombre de pompes	1	1
<b>Matériaux</b>		
Cuve	PE	PE
Tuyauterie	PVC	PVC
<b>Caractéristiques électriques</b>		
Caractéristiques de la pompe, Sanisub Steel ou Sanisub ZPK 40 A		
<b>Hydraulique</b>		
HMT max. (m)	7	10
Débit max. (m³/h)	9	13
Diamètre des entrées ext. (mm)	50, 100	50, 100
Diamètre de refoulement ext. (mm)	50	50
Diamètre de ventilation ext. (mm)	75	75
Volume total (L)	280	280
FEA min. (mm)	180	180
FEA max. (mm)	550	550
Réhausse Sanifos 280 - 300 mm	En option	En option
Type de roue/couteaux	Roue multicanale	Roue multicanale
Type d'enclenchement	Flotteur	Flotteur
<b>Identification et logistique</b>		
Poids brut (kg)	46,5	48,6
Code EAN	3308815085975	3308815085968
Code usine	SANIFOS280I STEEL-001	SANIFOS280I SUB-004