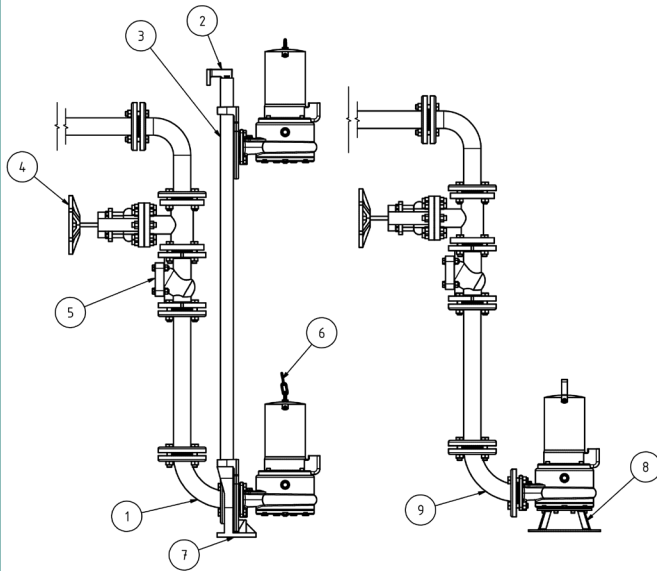


Accessoires Sanisub, Sanipump ZFS/ZPG/SLD

Montage Sanipump ZFS

fig. A : avec rail

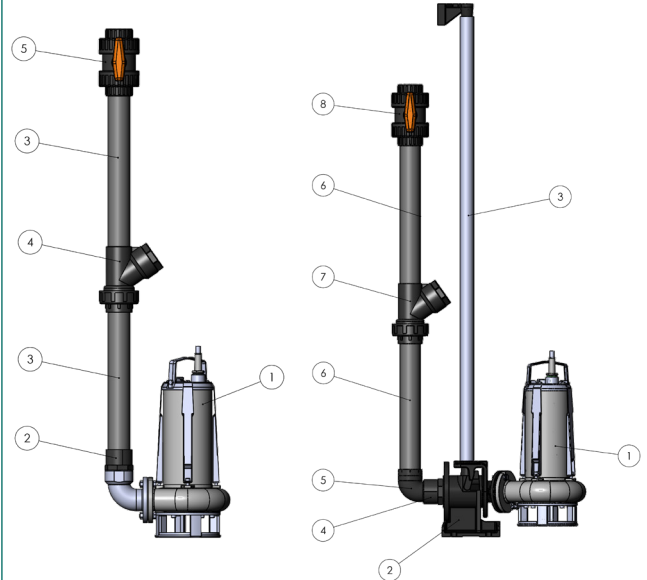
fig. B : sans rail



Montage Sanipump SLD

fig. C : sans rail

fig. D : avec rail



Produit	Illustration	Sub Steel	Sub ZPK	ZPG	ZFS	SLD	Code usine	EAN	N° sur le dessin
Kit d'installation au sol ZFS					X		HYDRO-00001	3308815081977	Fig. B 8
Système d'accouplement ZFS/ZPG 71				X	X		HYDRO-00002	3308815081984	Fig. A : 2 et 7
Clapet anti-retour 1"1/4 PE DN32			X				HYDRO-00042	3308815082455	
Coude de sortie avec clapet intégré			X				HYDRO-00043	3308815082462	
Vanne 1"1/4 fonte			X	X	X	X	HYDRO-00044	3308815082479	
Coude de raccordement 90° DN50 PE				X	X		HYDRO-00003	3308815081991	Fig. A 1, Fig. B 9