

Alarme graisse 230V sonde/coffret

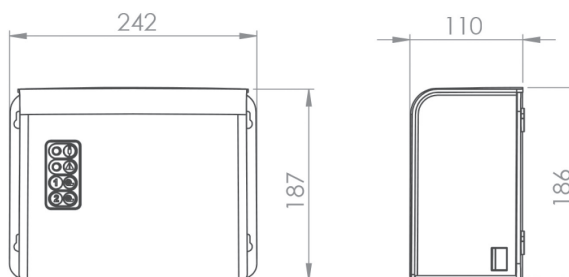


- Alarme sonore et visuelle
- Détection du niveau de graisses dans le compartiment séparateur
- Détection du manque d'eau
- Amélioration de la gestion des vidanges
- Inclus : le boîtier, la sonde et le câble
- Dimensions : L 125 x H 75 x P 35

Produit	EAN	Code usine	Utilisable avec	
Alarme graisse 230 V sonde/coffret	3308815082653	HYDRO-00056	Sanigrease S 680 (C) Sanigrease S 1600 (C)	en option

Boîtiers de commande

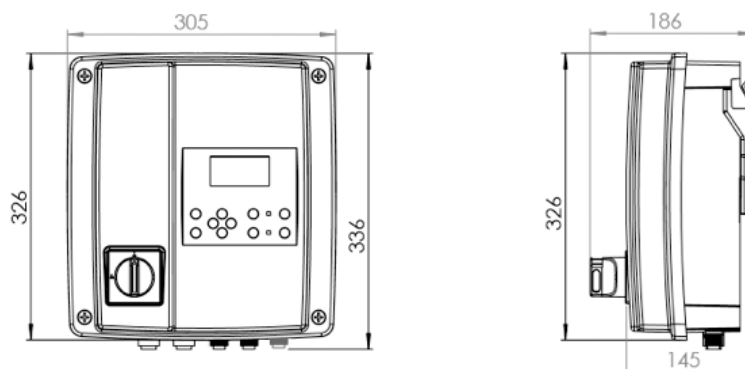
Coffret de commande classique



Le boîtier de commande est livré avec un câble de 4 m permettant son installation déportée. Il permet la surveillance de votre station avec la possibilité d'actionner la marche forcée. Une alarme visuelle et sonore est déclenchée en cas de niveau d'eau anormalement haut dans la cuve ou en cas de coupure de courant.

Produit	EAN	Code usine	Utilisable avec	
Coffret de commande classique	-	-	Sanicom 2 Sanicubic 1 Sanicubic 1 VX Sanicubic 2 Classic Sanicubic 2 Pro Sanicubic 2 VX	de série

Boîtier de commande Smart



Le boîtier Smart est une solution de pilotage et de surveillance facile à installer grâce à ses connecteurs. Son interface, permet une utilisation et un paramétrage simple de la station et une consultation en temps réel du rapport d'activités et de l'historique de fonctionnement.