

L'INDISPENSABLE

L'ABATTANT LAVANT SÉCHANT



En quelques minutes, donnez à vos toilettes l'élégance, le confort et toutes les fonctionnalités des toilettes japonaises, **sans avoir besoin de travaux.**



Télécommande déportée

NOUVEAUTÉ
2024

Multi-réglages :



La température de l'eau et du siège

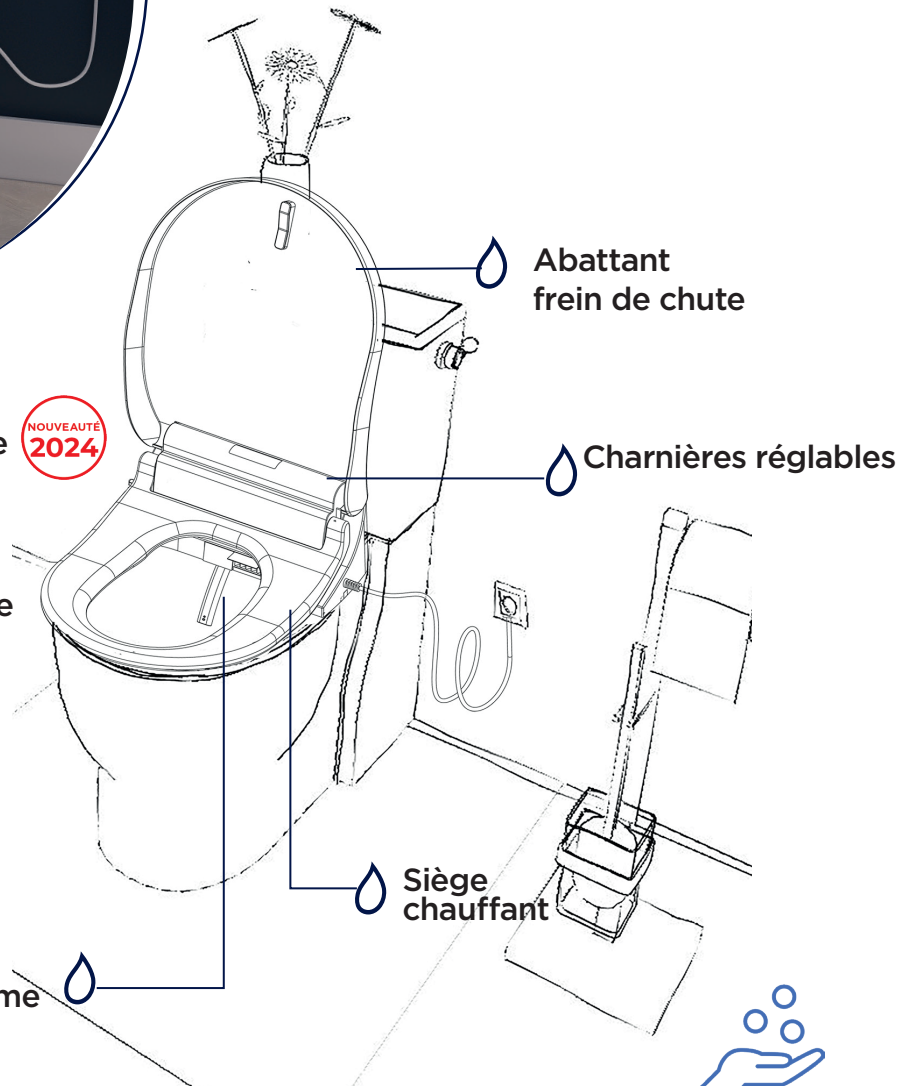


L'air de séchage



L'intensité et l'oscillation du jet

Double buse pour hygiène intime



Économies



Hygiène



Confort



INVESTISSEMENT DURABLE

Réduit la quantité d'utilisation du papier toilettes



ACCESSIBILITÉ ET INDÉPENDANCE

Idéal pour personnes âgées ou à mobilité réduite

Saniseat+

Saniseat+ est un abattant lavant et séchant avec douchette et ventilateur d'air chaud intégrés. Munis de deux buses, l'une pour le lavage anal, la seconde pour le lavage de la zone intime féminine, Saniseat+ allie soin, hygiène et confort. Grâce à la commande déportée, il est possible de régler la température du siège et de séchage, la position de la douchette, la température de l'eau ainsi que l'intensité et l'oscillation du jet.



Voir p. 13

AVANTAGES PRODUIT

- Télécommande déportée
- Hygiène parfaite
- Confort maximal grâce aux réglages de la température du jet d'eau, du siège et du séchage
- Enregistrement des réglages sélectionnés
- Entretien facilité grâce au nettoyage automatique de la douchette et des buses
- Compatible avec la plupart des cuvettes standards du marché

COMPATIBLE AVEC

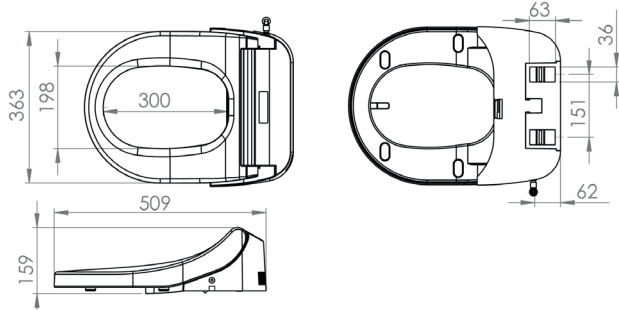
Saniflush
3308815082417
SANIFLUSH
Voir p. 41



CONTENU DU COLIS

Abattant frein de chute, commande déportée, 1 kit de fixation, 1 platine, 2 plaques perforées en métal, 1 raccord en T, 1 filtre anticalcaire, 1 raccord fileté, 1 raccord rapide droit, 1 tuyau plastique (1,15 m), 1 raccord rapide coudé et une clé plate.

DIMENSIONS



FONCTIONS

Fonction lavage	
Douchette double buses	lavage anal et lavage intimité féminine
T° de l'eau	4 niveaux : T° ambiante, 33, 36, 39 °C
Intensité du jet réglable	oui
Oscillation du jet	oui
Fonction séchage	
Ventilation air chaud	5 niveaux : T° ambiante, 35, 42, 48, 54 °C
Fonction confort	
Siège chauffant	4 niveaux : T° ambiante, 33, 36, 39 °C

CARACTÉRISTIQUES TECHNIQUES

Charge maximale sur l'abattant	150 kg
Nettoyage de la buse	automatique
Mode économie d'énergie	oui
Tension / Fréquence	220-240 V / 50-60 Hz
Puissance max. absorbée	1200 W
Indice de protection	IPX4
Classe électrique	I
Identification et logistique	
Code EAN	3308815096032
Code usine	SANISEAT-002

EN OPTION

Filtre anticalcaire pour remplacement
SANISEAT-999