

Sanisub ZPK

Sanisub ZPK est une pompe vide-cave disponible en 2 modèles conçue pour le pompage des eaux faiblement chargées : caves, garages et regards d'eaux pluviales.

Elle est résistante aux eaux chaudes allant jusqu'à 90°C sur de courtes périodes. Sanisub ZPK se déclenche automatiquement par un flotteur réglable et permet de relever les eaux jusqu'à 10 m avec une granulométrie de 10 à 30 mm. Toutes les versions sont livrées avec un coude de raccordement 90° de DN25 ou DN32 (selon modèle) et un câble d'alimentation avec prise de 10 m.

PERFORMANCES

- HMT max. : 10 m
- Débit max. : 10 m³/h

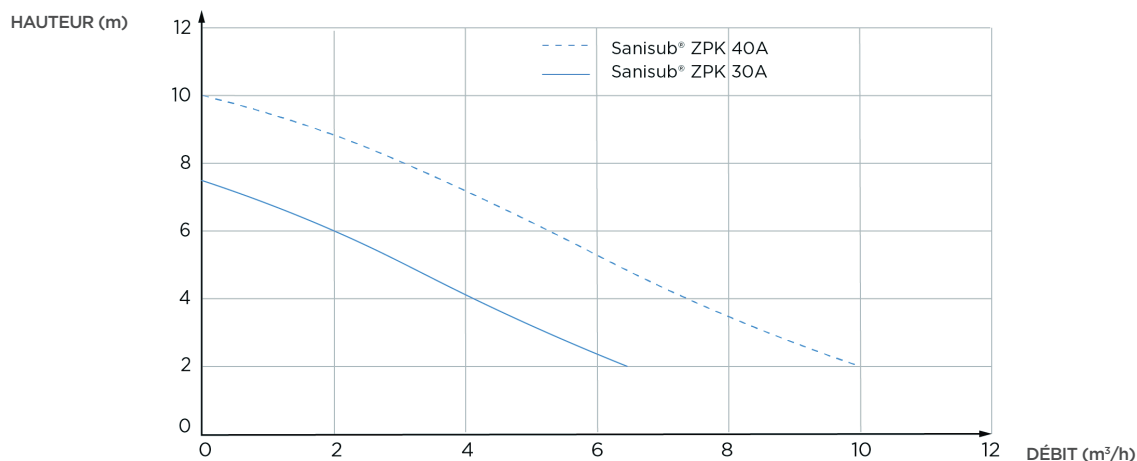
SELON MODÈLE

AVANTAGES PRODUIT

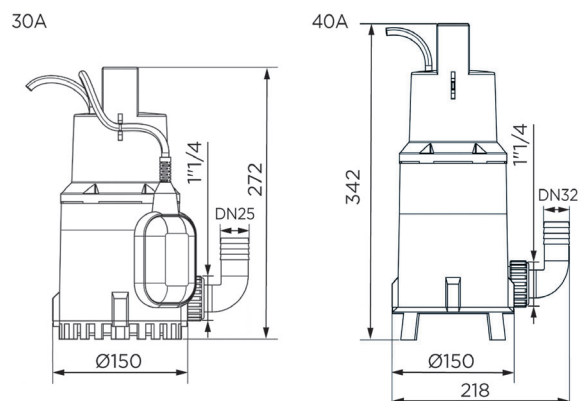
- Hauteur de relevage jusqu'à 10 m
- Granulométrie de 10 mm à 30 mm
- Résistance à des eaux jusqu'à 90 °C (courtes périodes)
- Hauteur d'enclenchement réglable grâce à l'œillet de fixation de câble



COURBE DE DÉBIT



DIMENSIONS



	Sanisub ZPK 30 A	Sanisub ZPK 40 A
Matériaux		
Corps de pompe	PP GF	PP GF
Arbre	Acier inox	Acier inox
Etanchéité	Carbone/Céramique	Carbone/Céramique
Corps moteur	Acier inox	Acier inox
Roue	PA 6 GF	PA 6 GF
Caractéristiques électriques		
Tension (V)	230	230
Fréquence (Hz)	50-60	50-60
Puissance absorbée P1 (W)	300	850
Puissance restituée P2 (W)	130	430
RPM (tours/min)	2800	2800
Classe électrique	I	I
Profondeur immersion (m)	5	5
Câble d'alimentation : Longueur (m)	10	10
Hydraulique		
HMT max. (m)	7.5	10
Débit max. (m ³ /h)	7	10
Diamètre de refoulement G (pouces)	1 1/4	1 1/4
Granulométrie (mm)	10	30
Type de roue	Roue multicanale	Roue multicanale
T° max. admissible du liquide pompé (5 min)	90°C	90°C
Type d'enclenchement	Flotteur	Flotteur
Identification et logistique		
Poids brut (kg)	4.48	6.43
Code EAN	3308815081434	3308815081441
Code usine	SANISUB-001	SANISUB-002