

# Sanicubic 1 GR HP

eaux grises, eaux-vannes



Sanicubic 1 GR HP est conçue pour le relevage des eaux usées de maisons individuelles, d'appartements ou de petites structures commerciales. La pompe est munie du système de dilacération Pro X K2 permettant l'évacuation des effluents par un tuyau de faible diamètre (50 mm ext.). Ces 2 entrées basses permettent une grande flexibilité dans l'installation. La station est livrée de série avec un coffret de commande intégrant une alarme sonore et visuelle et un boîtier d'alarme filaire déporté.



## PERFORMANCES

- HMT max. : 20 m
- Débit max. : 19 m<sup>3</sup>/h

## AVANTAGES PRODUIT

- Installation sans décaissement
- Accessibilité en cas de maintenance
- Roue dilacératrice Pro X K2
- T° max. admissible du liquide pompée jusqu'à 90 °C (5 min)
- 2 entrées latérales basses
- Coffret de commande avec alarme sonore et visuelle
- Boîtier d'alarme filaire déporté inclus : pour report du signal de l'alarme



Roue dilacératrice Pro X K2

## LIVRÉS DE SÉRIE

Coffret de commande classique



Boîtier alarme filaire

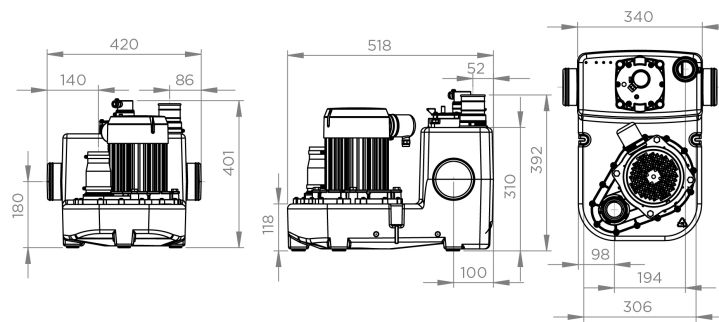


## EN OPTION (VOIR P. ACCESSOIRES)

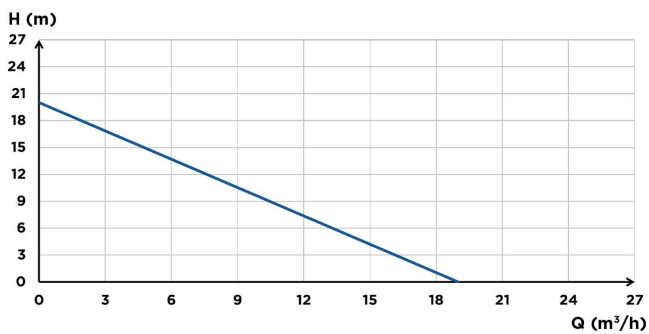
Filtre à charbon Sanicubic



## DIMENSIONS



## COURBE DE DÉBIT



## RACCORDEMENTS



Sanicubic 1 GR HP S	
Type de commande	Coffret de commande classique
<b>Matériaux</b>	
Cuve	PE HD
Corps de pompe	PA 12 GF
Corps moteur	Aluminium
Roue	PP GF
<b>Caractéristiques électriques</b>	
Tension (V)	220-240
Fréquence (Hz)	50-60
Puissance absorbée P1 (W)	2000
Puissance restituée P2 (W)	1400
Type de service	S3 30 %
Indice de protection	IPX8
<b>Hydraulique</b>	
HMT max. (m)	20
Débit max. (m³/h)	19
Diamètre ext. des entrées (mm)	100
Diamètre ext. de refoulement (mm)	50
Diamètre ext. de ventilation (mm)	50
Volume total (L)	26
Volume utile (L)	12
Niveau ON/Niveau OFF (mm)	155/60
Niveau d'alarme (mm)	225
T° max. admissible du liquide pompé (5 min)	90 °C
Type de roue/couteaux	Roue dilacératrice Pro X K2
Type d'enclenchement	Pneumatique
<b>Identification et logistique</b>	
Code EAN	3308815089614
Code usine	<b>CUBIC1HP</b>