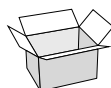
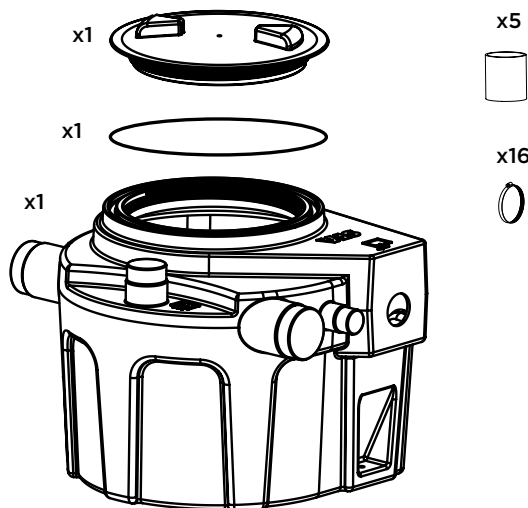


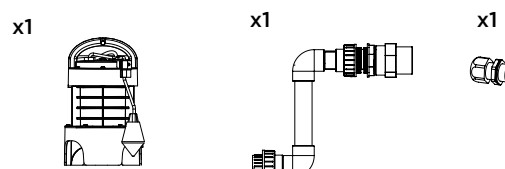
SANIFOS 110



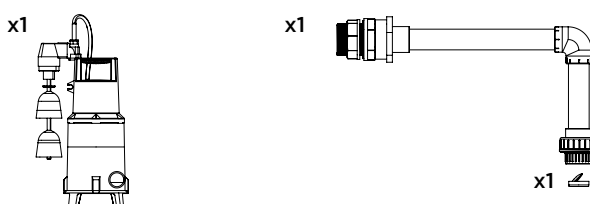
Étendue de la fourniture - Scope of supply- Lieferumfang - Elementes suministrados - Oggetto della fornitura - Âmbito do fornecimento - Leveringsomvang - Zakres dostawy - Leveransens innehåll - Lista de piese furnizate - A szállított alkatrészek listája



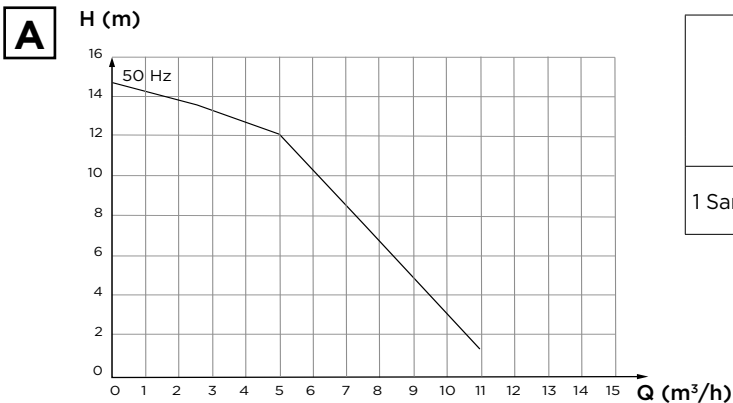
A Sanipump GR



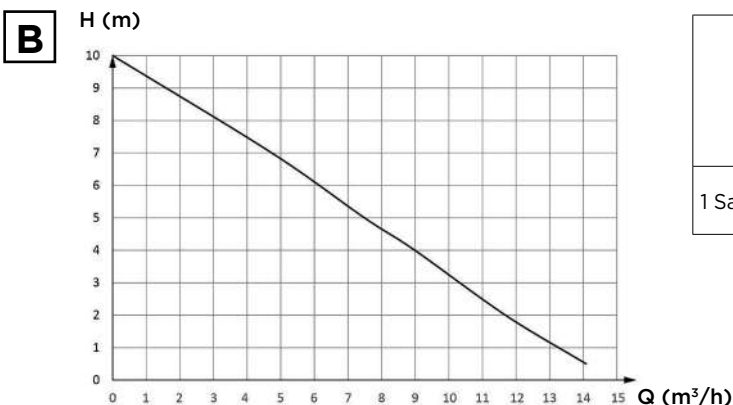
B Sanipump ZPK 40 AV



Caractéristiques techniques - Technical data - Technische Daten - Datos técnicos - Caratteristiche tecniche - Dados técnicos - Technische gegevens - Technické údaje - Informacje techniczne - Tehniska data - Date tehnice - Műszaki adatok

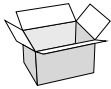


	~ (V)	P 1 (W)	Q max (m³/h)	H max (m)	I (A)	Kg (kg)	OFF-ON (mm)	
							OFF	ON
1 Sanipump GR S	1-230	1500	11	14	6	40	120	320

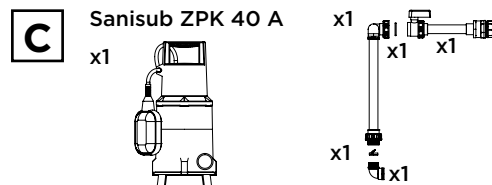
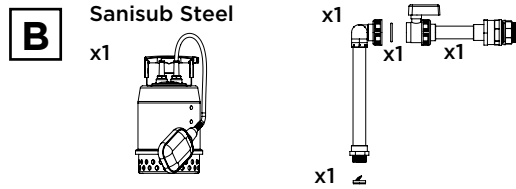
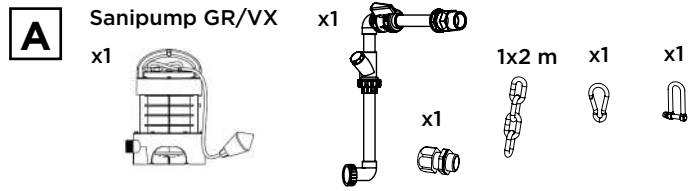
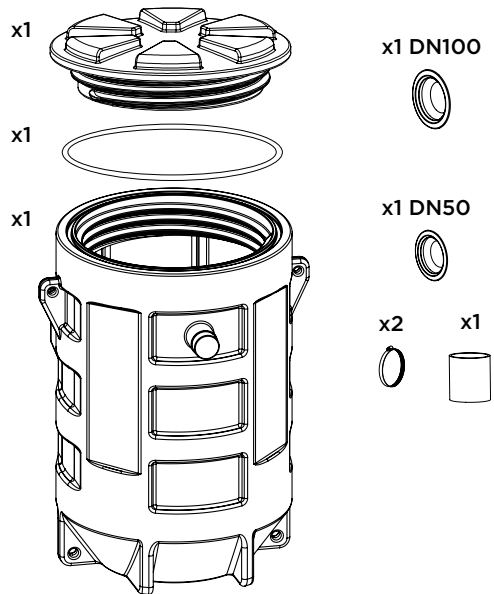


	~ (V)	P 1 (W)	Q max (m³/h)	H max (m)	I (A)	Kg (kg)	OFF-ON (mm)	
							OFF	ON
1 Sanisub ZPK 40 AV	1-230	850	14	10	3,7	33,6	100-180	200-240

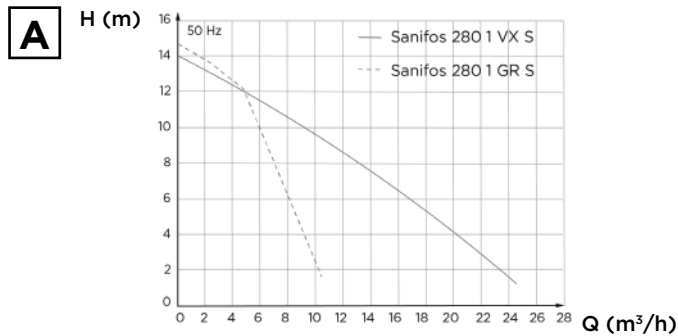
SANIFOS 280



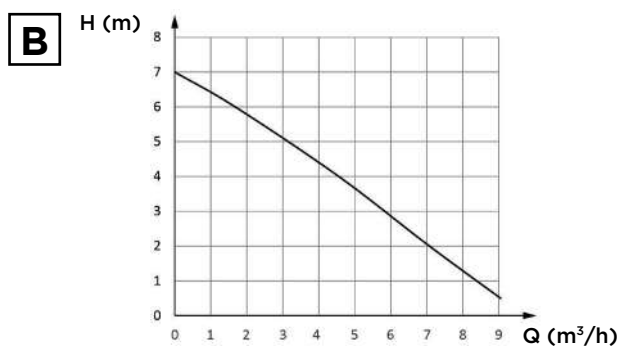
Étendue de la fourniture - Scope of supply - Lieferumfang - Elementes suministrados - Oggetto della fornitura - Âmbito do fornecimento - Leveringsomvang - Zakres dostawy - Leveransens innehåll - Lista de piese furnizate - A szállított alkatrészek listája



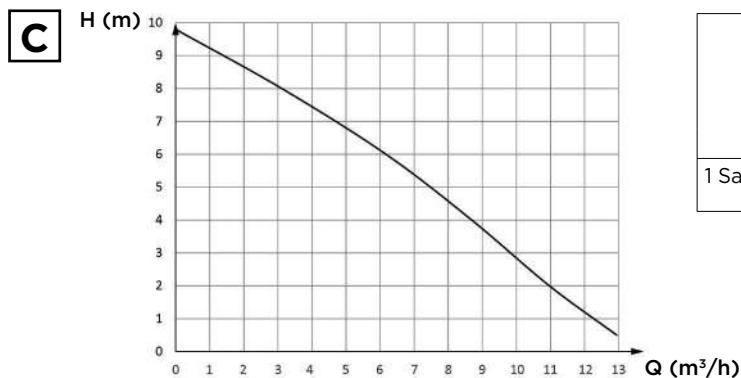
Caractéristiques techniques - Technical data - Technische Daten - Datos técnicos - Caratteristiche tecniche - Dados técnicos - Technische gegevens - Technické údaje - Informacje techniczne - Tehniska data - Date tehnice - Műszaki adatok



	~ (V)	P 1 (W)	Q max (m³/h)	H max (m)	I (A)	kg (kg)	OFF-ON (mm)	
							OFF	ON
1 Sanipump GR S	1~ 230	1500	11	14	6	55	120	320
1 Sanipump VX S	1~ 230	1500	26	13	6	55	140	340



	~ (V)	P 1 (W)	Q max (m³/h)	H max (m)	I (A)	kg (kg)	OFF-ON (mm)	
							OFF	ON
1 Sanisub Steel	1~ 230	450	9	7	2	46,5	110	360

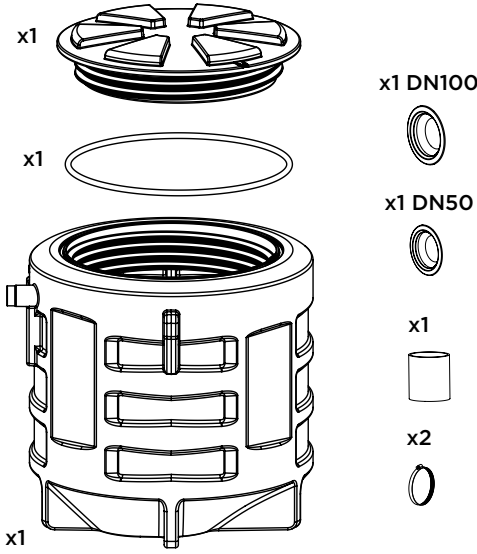


	~ (V)	P 1 (W)	Q max (m³/h)	H max (m)	I (A)	kg (kg)	OFF-ON (mm)	
							OFF	ON
1 Sanisub ZPK 40 A	1~ 230	850	13	10	3,7	48,6	250	400

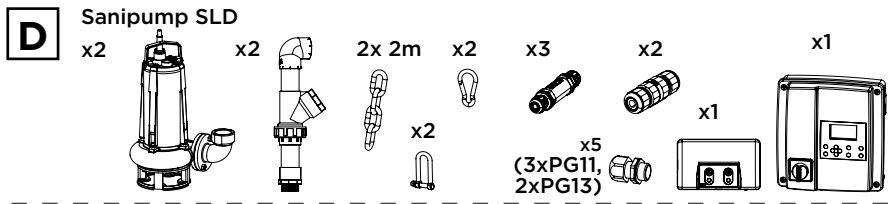
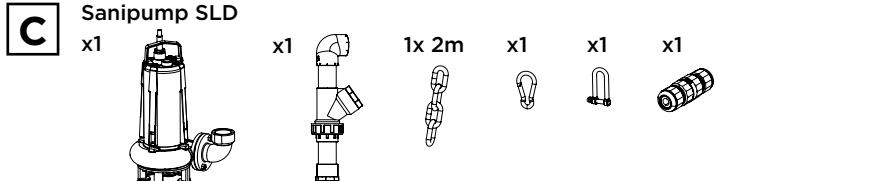
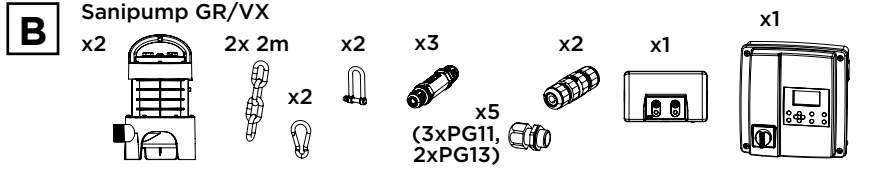
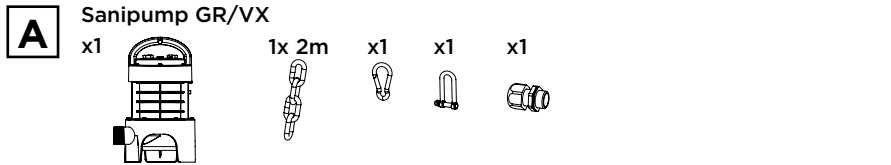
SANIFOS 610



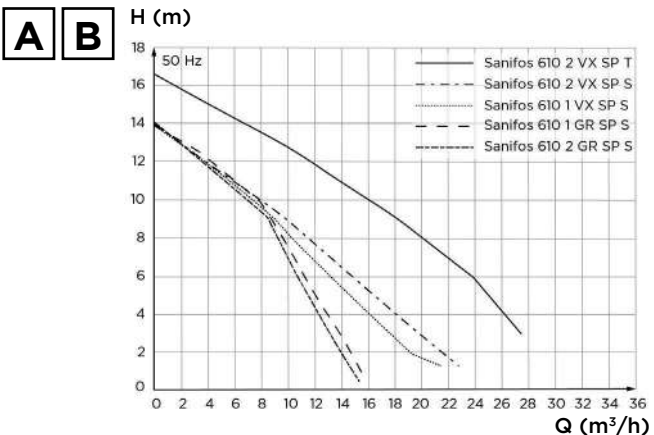
Étendue de la fourniture - Scope of supply - Lieferumfang - Elementes suministrados - Oggetto della fornitura - Âmbito do fornecimento - Leveringsomvang - Zakres dostawy - Leveransens innehåll - Lista de piese furnizate - A szállított alkatrészek listája



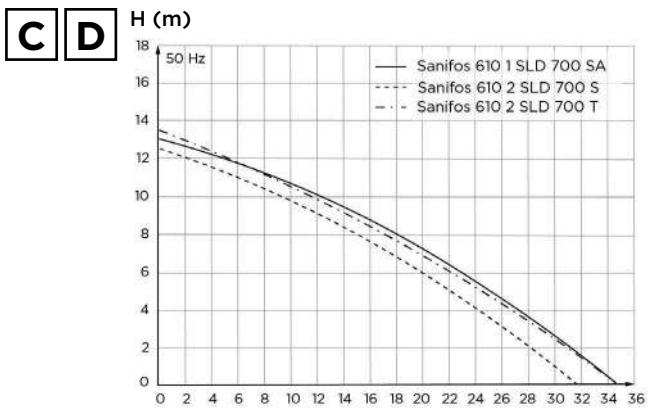
+ hydraulique pré-montée, flotteur(s) - pre-assembled hydraulic, float(s) - vormontierte Hydraulik, Schwimmer(n) - Accesorios hidráulicos preinstalados, flotador(es) - Sistema hidráulico pré-montado, flutuador(es) - Hydraulica voorgemonteerd, vlotter - Idraulica premontata, galleggiante(i)



Caractéristiques techniques - Technical data - Technische Daten - Datos técnicos - Caratteristiche tecniche - Dados técnicos - Technische gegevens - Technické údaje - Informacje techniczne - Tehniska data - Date tehnice - Műszaki adatok



	~ (V)	P1 (W)	Q max (m³/h)	H max (m)	I (A)	Kg (kg)	OFF/ON (mm)	
							OFF	ON
1 Sanipump GR S	1-230	1500	16	14	6	100	140	340
1 Sanipump VX S	1-230	1500	21	14	6	100	160	360
2 Sanipump GR S	3-400	1500	16	14	6	115	90	390
2 Sanipump VX S	1-230	1500	21	14	6	115	90	390
2 Sanipump VX T	3-400	2800	28	16,7	6	115	90	390

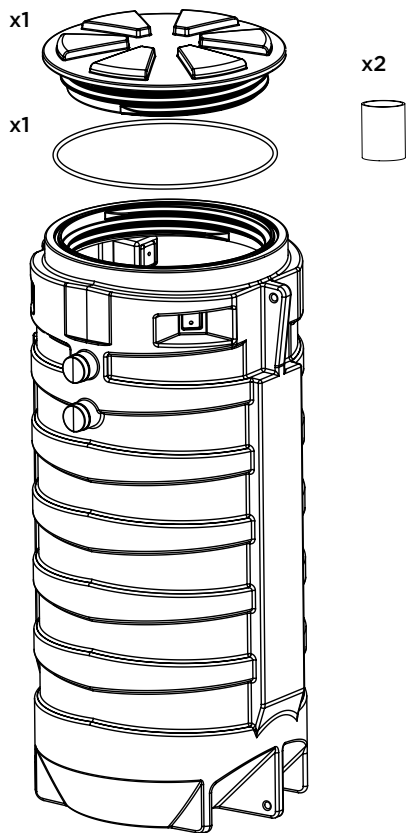


	~ (V)	P1 (W)	Q max (m³/h)	H max (m)	I (A)	Kg (kg)	OFF/ON (mm)	
							OFF	ON
1 Sanipump SLD SA	1-230	1100	35	13,5	9,2	85	140	500
2 Sanipump SLD S	1-230	1100	32	13	9,2	120	160	380
2 Sanipump SLD T	3-400	1100	35	13,7	6	120	160	380

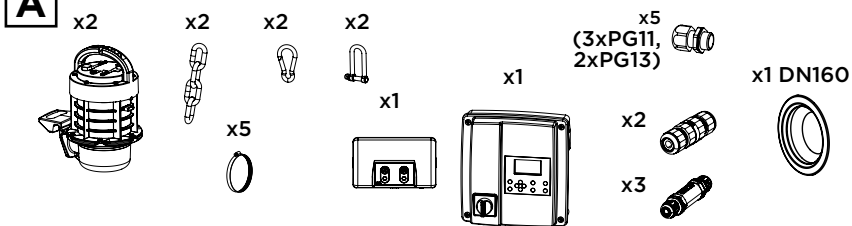
SANIFOS 1300



Étendue de la fourniture - Scope of supply - Lieferumfang - Elementes suministrados - Oggetto della fornitura - Âmbito do fornecimento - Leveringsomvang - Zakres dostawy - Leveransens innehåll - Lista de piese furnizate - A szállított alkatrészek listája

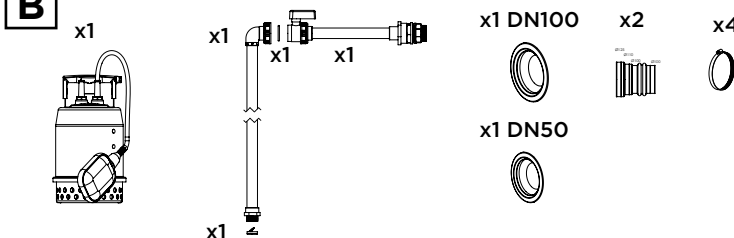


A Sanipump GR / Sanipump VX

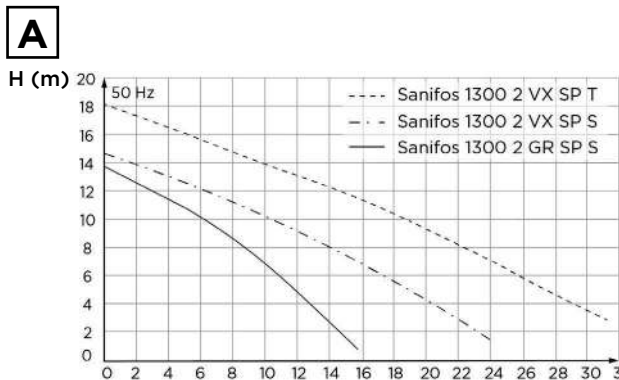


+ hydraulique pré-montée, rail, flotteur(s) - with pre-assembled hydraulic, stainless steel guide bars and float(s) - vormontierte Hydraulik, Führungsschienen aus Edelstahl, Schwimmer(n) - Accesorios hidráulicos preinstalados, barras de guía, flotador(es) - Sistema hidráulico pré-montado, barras de guia inox, flutuador(es) - Hydraulica voorgemonteerd, geleiderail en vlotter - Idraulica premontata, barre di guida, galleggiante(i)

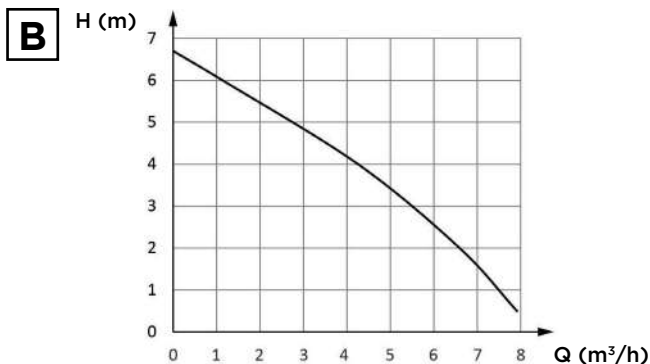
B Sanisub Steel



Caractéristiques techniques - Technical data - Technische Daten - Datos técnicos - Caratteristiche tecniche - Dados técnicos - Technische gegevens - Technické údaje - Informacje techniczne - Tehniska data - Date tehnice - Műszaki adatok



	~ (V)	P 1 (W)	Q max (m³/h)	H max (m)	I (A)	kg (kg)	OFF/ON (mm)	
2 Sanipump GR S	230	1500	16	13	6	138	200	600
2 Sanipump VX S	230	1500	25	13	6	138	200	600
2 Sanipump VX T	3-400	2800	33	17	7	138	200	600



	~ (V)	P 1 (W)	Q max (m³/h)	H max (m)	I (A)	kg (kg)	OFF/ON (mm)	
1 Sanisub Steel	230	450	8	7	2	90	140	360

