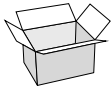
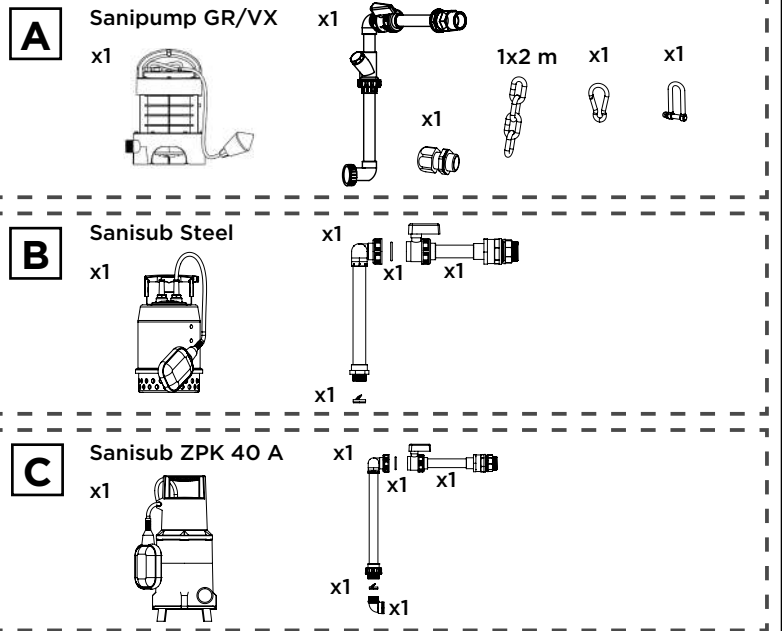
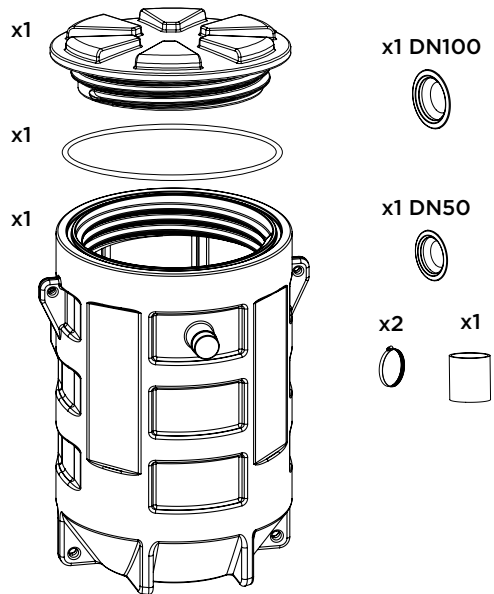


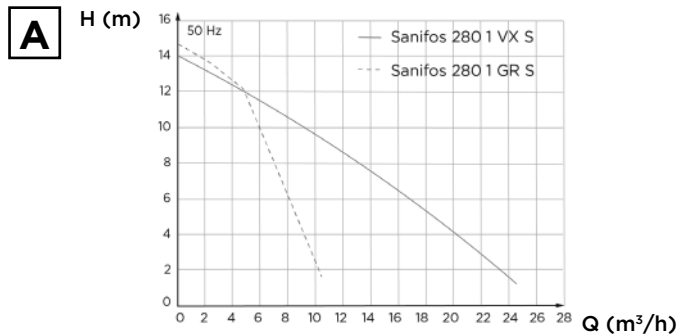
SANIFOS 280



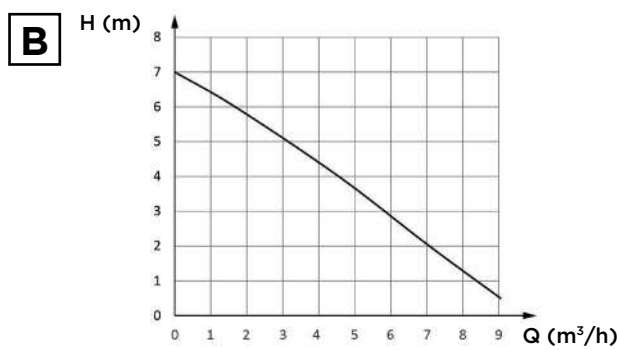
Étendue de la fourniture - Scope of supply - Lieferumfang - Elementes suministrados - Oggetto della fornitura - Âmbito do fornecimento - Leveringsomvang - Zakres dostawy - Leveransens innehåll - Lista de piese furnizate - A szállított alkatrészek listája



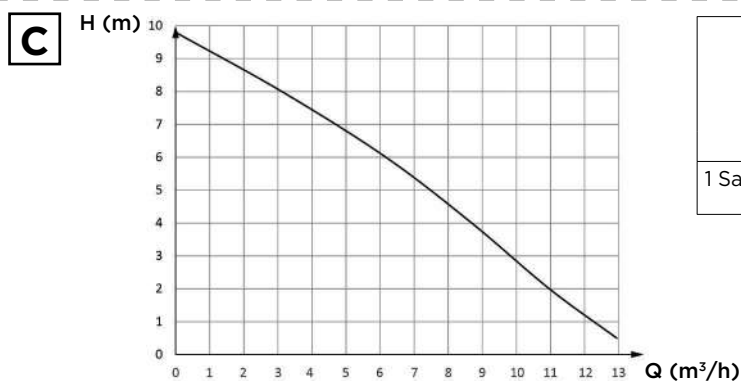
Caractéristiques techniques - Technical data - Technische Daten - Datos técnicos - Caratteristiche tecniche - Dados técnicos - Technische gegevens - Technické údaje - Informacje techniczne - Tehniska data - Date tehnice - Műszaki adatok



	~ (V)	P 1 (W)	Q max (m³/h)	H max (m)	I (A)	Kg (kg)	OFF/ON (mm)	
							OFF	ON
1 Sanipump GR S	1~ 230	1500	11	14	6	55	120	320
1 Sanipump VX S	1~ 230	1500	26	13	6	55	140	340



	~ (V)	P 1 (W)	Q max (m³/h)	H max (m)	I (A)	Kg (kg)	OFF/ON (mm)	
							OFF	ON
1 Sanisub Steel	1~ 230	450	9	7	2	46,5	110	360



	~ (V)	P 1 (W)	Q max (m³/h)	H max (m)	I (A)	Kg (kg)	OFF/ON (mm)	
							OFF	ON
1 Sanisub ZPK 40 A	1~ 230	850	13	10	3,7	48,6	250	400