

Sanipump VX 50

Sanipump VX 50 est une pompe submersible en fonte pour le relevage des eaux usées et eaux pluviales à une hauteur maximale de 16 m et un diamètre de refoulement en DN 50. Sanipump VX 50 s'installe dans un regard ou une fosse.

Disponible en version transportable ou stationnaire. Sanipump VX 50 est compatible avec les Sanifos 1600/2100/3100 et Poste de relevage sur mesure. Elle est disponible en 12 versions : 8 monophasées (dont 4 automatiques) et 4 triphasées.



PERFORMANCES

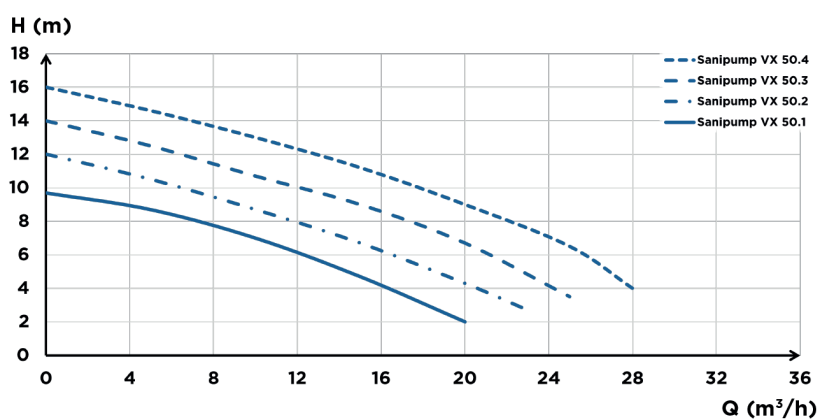
- HMT max. : 16 m
- Débit max. : 29 m³/h

AVANTAGES PRODUIT

- Roue vortex
- Évacuation en DN 50
- 12 versions, monophasées et triphasées
- Type de service S1 (si moteur complètement immergé)
- Disponible en version transportable ou stationnaire
- Compatible avec les Sanifos 1600/2100/3100

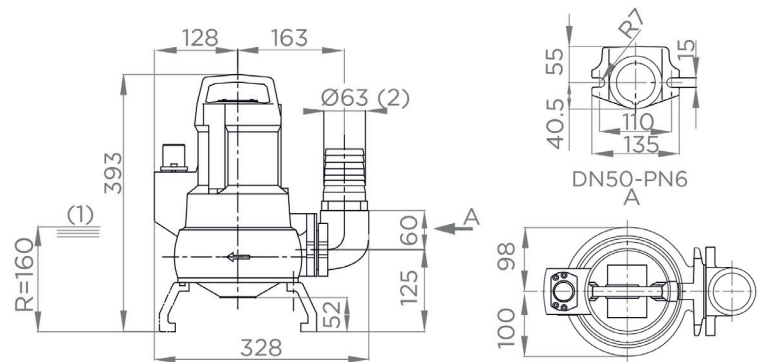


COURBE DE DÉBIT



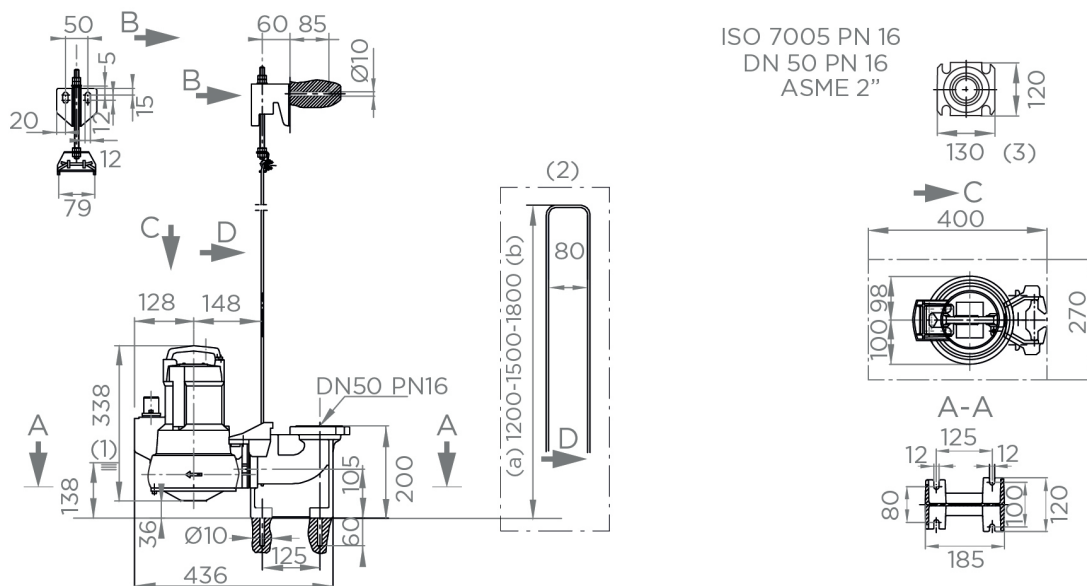
DIMENSIONS

Installation avec le kit transportable



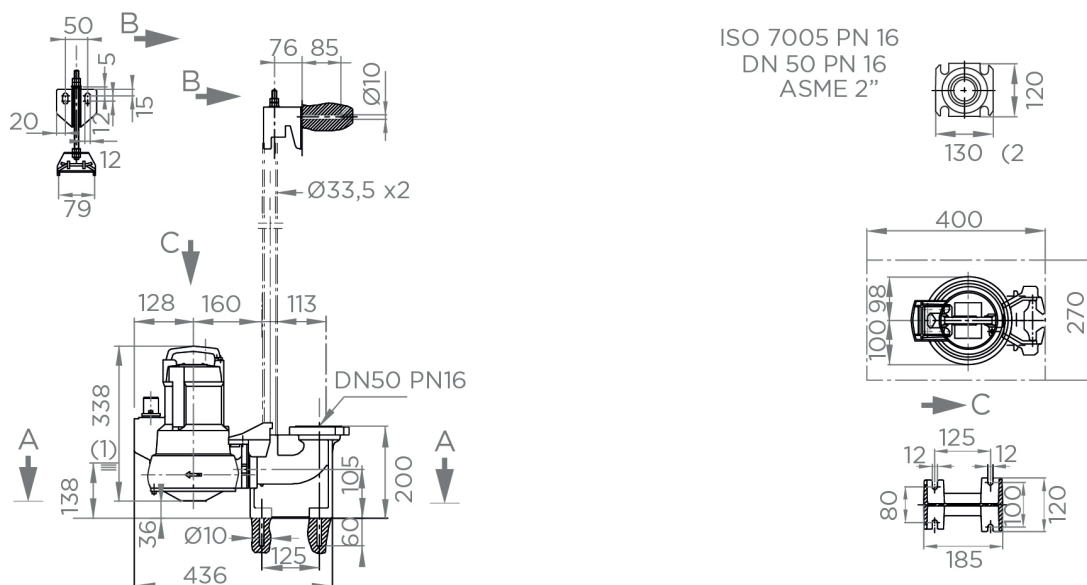
(1) Point d'arrêt le plus bas (2) Diamètre intérieur tuyau flexible : 63 mm

Installation stationnaire avec guidage étrier, pied d'assise courbé DN 50/50



(1) Point d'arrêt le plus bas (2) Étrier (3) Bride du coude (a) Minimum (b) Maximum

Installation stationnaire avec guidage 1 barre pied d'assise courbé DN 50/50



(1) Point d'arrêt le plus bas (2) Bride du coude

	Sanipump VX 50.1 S	Sanipump VX 50.1 SA	Sanipump VX 50.1 T	Sanipump VX 50.2 S	Sanipump VX 50.2 SA	Sanipump VX 50.2 T
Type d'enclenchement	-	Flotteur	-	-	Flotteur	-
Matériaux						
Arbre	Acier inox	Acier inox	Acier inox	Acier inox	Acier inox	Acier inox
Corps de pompe	EN-GJL-250	EN-GJL-250	EN-GJL-250	EN-GJL-250	EN-GJL-250	EN-GJL-250
Étanchéité côté moteur	Bague d'étanchéité d'arbre	Bague d'étanchéité d'arbre	Bague d'étanchéité d'arbre	Bague d'étanchéité d'arbre	Bague d'étanchéité d'arbre	Bague d'étanchéité d'arbre
Étanchéité côté fluide	SIC/Al203	SIC/Al203	SIC/Al203	SIC/Al203	SIC/Al203	SIC/Al203
Corps moteur	EN-GJL-250	EN-GJL-250	EN-GJL-250	EN-GJL-250	EN-GJL-250	EN-GJL-250
Roue	EN-GJL-250	EN-GJL-250	EN-GJL-250	EN-GJL-250	EN-GJL-250	EN-GJL-250
Caractéristiques électriques						
Tension (V)	220-240	220-240	400	220-240	220-240	400
Fréquence (Hz)	50	50	50	50	50	50
Puissance absorbée P1 (W)	1000	1000	900	1250	1250	1100
Puissance restituée P2 (W)	550	550	550	750	750	750
RPM (tours/min)	2800	2800	2800	2800	2800	2800
Classe électrique	I	I	I	I	I	I
Classe d'isolation du moteur	F	F	F	F	F	F
Type de service si immergé	S1	S1	S1	S1	S1	S1
Nombre de démarrages max./h	15	15	15	15	15	15
Profondeur immersion (m)	10	10	10	10	10	10
Câble d'alimentation : Longueur (m)	10	10	10	10	10	10
Câble d'alimentation : Type de câble, Section	H07 RN8-F, 3x1 mm ²	H07 RN8-F, 3x1 mm ²	H07 RN8-F, 4x1 mm ²	H07 RN8-F, 3x1 mm ²	H07 RN8-F, 3x1 mm ²	H07 RN8-F, 4x1 mm ²
Hydraulique						
HMT max. (m)	9	9	9	12	12	12
Débit max. (m ³ /h)	20	20	20	23	23	23
Diamètre de refoulement DN	50	50	50	50	50	50
Granulométrie (mm)	45	45	45	45	45	45
T° max. admissible du liquide pompé (5 min)	40 °C	40 °C	40 °C	40 °C	40 °C	40 °C
Type de roue/couteaux	Roue vortex	Roue vortex	Roue vortex	Roue vortex	Roue vortex	Roue vortex
Identification et logistique						
Poids du colis (kg)	22	23	22	23	23	23
Code EAN	3308815090139	3308815090146	3308815090153	3308815090160	3308815090177	3308815090184
Code usine	AP0001	AP0002	AP0003	AP0004	AP0005	AP0006

KIT TRANSPORTABLE SANIPUMP VX 50

Kit transportable Sanipump VX 50



3308815090320
HYDRO-00084
Kit transportable

PIED D'ASSISE SANIPUMP VX 50 GUIDAGE BARRE



Pied d'assise Sanipump VX 50 guidage barre (barre non fournie)

3308815090368
HYDRO-00088
Pied d'assise guidage monobarre (livré sans barre)

	Sanipump VX 50.3 S	Sanipump VX 50.3 SA	Sanipump VX 50.3 T	Sanipump VX 50.4 S	Sanipump VX 50.4 SA	Sanipump VX 50.4 T
Type d'enclenchement	-	Flotteur	-	-	Flotteur	-
Matériaux						
Arbre	Acier inox	Acier inox	Acier inox	Acier inox	Acier inox	Acier inox
Corps de pompe	EN-GJL-250	EN-GJL-250	EN-GJL-250	EN-GJL-250	EN-GJL-250	EN-GJL-250
Étanchéité côté moteur	Bague d'étanchéité d'arbre	Bague d'étanchéité d'arbre	Bague d'étanchéité d'arbre	Bague d'étanchéité d'arbre	Bague d'étanchéité d'arbre	Bague d'étanchéité d'arbre
Étanchéité côté fluide	SIC/Al203	SIC/Al203	SIC/Al203	SIC/Al203	SIC/Al203	SIC/Al203
Corps moteur	EN-GJL-250	EN-GJL-250	EN-GJL-250	EN-GJL-250	EN-GJL-250	EN-GJL-250
Roue	EN-GJL-250	EN-GJL-250	EN-GJL-250	EN-GJL-250	EN-GJL-250	EN-GJL-250
Caractéristiques électriques						
Tension (V)	220-240	220-240	400	220-240	220-240	400
Fréquence (Hz)	50	50	50	50	50	50
Puissance absorbée P1 (W)	1800	1800	1500	1800	1800	2050
Puissance restituée P2 (W)	1100	1100	1100	1100	1100	1500
RPM (tours/min)	2800	2800	2800	2800	2800	2800
Classe électrique	I	I	I	I	I	I
Classe d'isolation du moteur	F	F	F	F	F	F
Type de service si immergé	S1	S1	S1	S1	S1	S1
Nombre de démarrages max./h	15	15	15	15	15	15
Profondeur immersion (m)	10	10	10	10	10	10
Câble d'alimentation : Longueur (m)	10	10	10	10	10	10
Câble d'alimentation : Type de câble, Section	H07 RN8-F, 3x1 mm ²	H07 RN8-F, 3x1 mm ²	H07 RN8-F, 4x1 mm ²	H07 RN8-F, 3x1 mm ²	H07 RN8-F, 3x1 mm ²	H07 RN8-F, 4x1 mm ²
Hydraulique						
HMT max. (m)	14	14	14	16	16	16
Débit max. (m ³ /h)	25.5	25.5	25.5	29	29	29
Diamètre de refoulement DN	50	50	50	50	50	50
Granulométrie (mm)	43	43	43	41	41	41
T° max. admissible du liquide pompé (5 min)	40 °C	40 °C	40 °C	40 °C	40 °C	40 °C
Type de roue/couteaux	Roue vortex	Roue vortex	Roue vortex	Roue vortex	Roue vortex	Roue vortex
Identification et logistique						
Poids du colis (kg)	23	23	22	23	23	23
Code EAN	3308815090191	3308815090207	3308815090214	3308815090221	3308815090238	3308815090245
Code usine	AP0007	AP0008	AP0009	AP0010	AP0011	AP0012

PIEDS D'ASSISE SANIPUMP VX 50 GUIDAGE ÉTRIER

Pied d'assise Sanipump VX 50 guidage étrier 120, prévue pour fosse 1.50 m max.

3308815090337
HYDRO-00085
 Pied d'assise guidage étrier 120

Pied d'assise Sanipump VX 50 guidage étrier 150, prévue pour fosse 1.80 m max.

3308815090344
HYDRO-00086
 Pied d'assise guidage étrier 150

Pied d'assise Sanipump VX 50 guidage étrier 180, prévue pour fosse 2.10 m max.

3308815090351
HYDRO-00087
 Pied d'assise guidage étrier 180

