

Sanisub 800



Sanisub 800 est une pompe submersible pour eaux claires permettant le pompage des eaux d'inondation de pièces de vie ou de caves. Elle permet de relever les eaux jusqu'à 11 m. Elle se déclenche automatiquement grâce à son flotteur à levier intégré. Polyvalente, elle peut se transformer en pompe à aspiration basse des eaux résiduelles grâce à sa crépine amovible et au blocage du flotteur pour un fonctionnement continu.



PERFORMANCES

- HMT max. : 11 m
- Débit max. : 15 m³/h

AVANTAGES PRODUIT

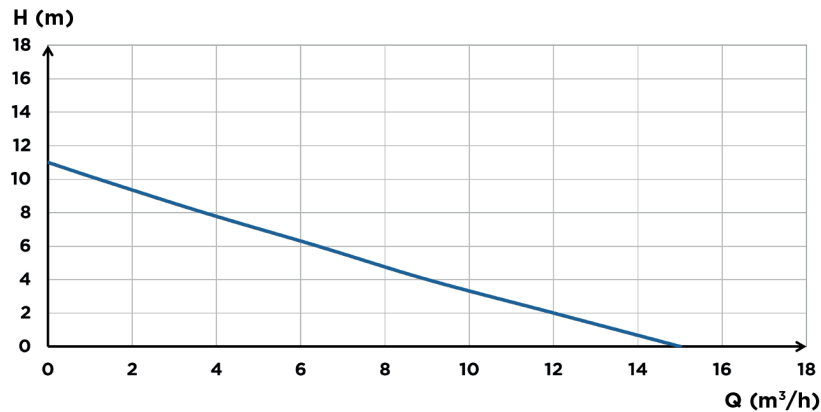
- Déclenchement automatique
- Profondeur d'immersion de 7 m
- Aspiration jusqu'à 5 mm sans la crépine
- Granulométrie 20 mm (sans la crépine la pompe sur les pieds fournis)
- Clapet anti-retour intégré
- Bague de blocage flotteur fournie

CONTENU DU COLIS

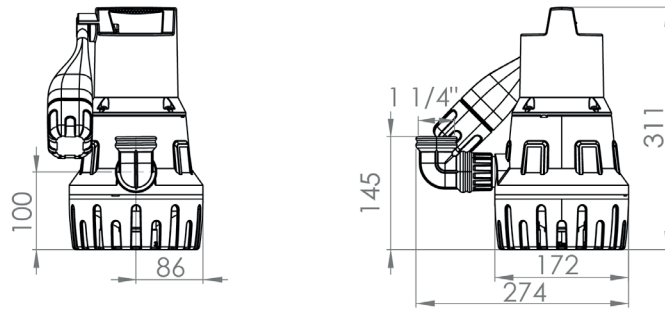
Câble d'alimentation de 10 m, coude de raccordement à 90°, clapet anti-retour



COURBE DE DÉBIT



DIMENSIONS



Sanisub 800	
Type d'enclenchement	Flotteur
Matériaux	
Arbre	Acier inox
Corps de pompe	PP GF
Etanchéité	NBR
Corps moteur	Acier inox
Roue	PA 6 GF
Caractéristiques électriques	
Tension (V)	230
Fréquence (Hz)	50-60
Puissance absorbée P1 (W)	800
Puissance restituée P2 (W)	600
RPM (tours/min)	2800
Classe électrique	I
Profondeur immersion (m)	7
Câble d'alimentation : Longueur (m)	10
Hydraulique	
HMT max. (m)	11
Débit max. (m ³ /h)	15
Diamètre de refoulement G (pouces)	1 ^{1/4}
Niveau ON/Niveau OFF (mm)	250/130
Granulométrie (mm)	20
T° max. admissible du liquide pompé (5 min)	70 °C
Type de roue/couteaux	Roue multicanale
Identification et logistique	
Poids du colis (kg)	6,5
Code EAN	3308815096308
Code usine	SANISUB-015