

## ROBINET MACHINE A LAVER AUTOPERCEUR LAITON CHROME

Robinet machine à laver laiton chromé autoperceur mâle.  
Permet une prise en charge directement sur le tube cuivre.  
Ouverture et fermeture progressive.



ISO 9001 : 2015



**Dimensions :** DN3/4"  
**Raccordement :** Mâle BSP  
**Température Mini :** +0°C  
**Température Maxi :** +90°C  
**Pression Maxi :** 10 Bars  
**Caractéristiques :** Pour machine à laver  
Pour tubes cuivre Ø10 à 14  
Volant ABS chromé

**Matière :** Laiton CW617N-4MS suivant EN 12165 chromé

## **ROBINET MACHINE A LAVER AUTOPERCEUR LAITON CHROME**

### **CARACTERISTIQUES :**

- Pour machines à laver

### **UTILISATION :**

- Réseau de distribution d'eau
- Température mini admissible Ts : 0°C
- Température maxi admissible Ts : + 90°C
- Pression maxi admissible Ps : 10 bars

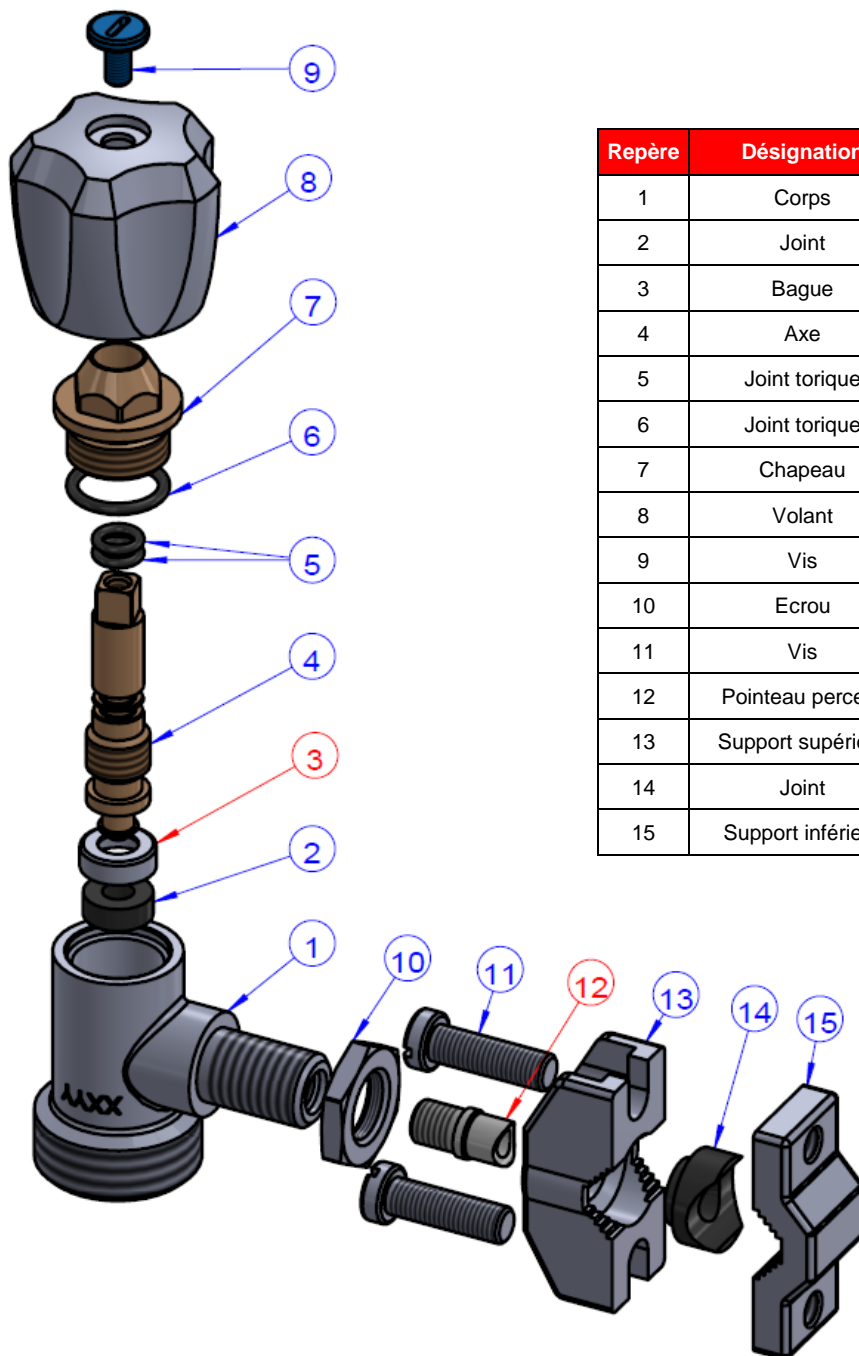
### **GAMME :**



- Robinet chromé mâle autoperceur **Ref. 1330** DN 3/4" D.10 à 14

**ROBINET MACHINE A LAVER AUTOPERCEUR LAITON CHROME**

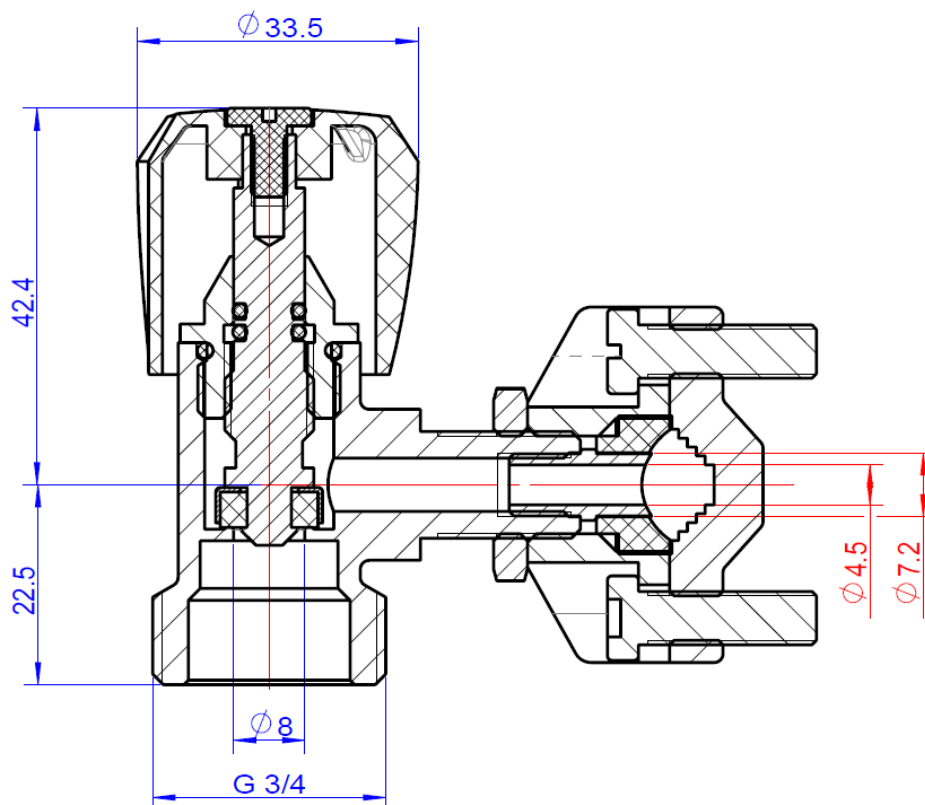
**NOMENCLATURE :**



Repère	Désignation	Matériaux
1	Corps	Laiton CW 617N-4MS chromé
2	Joint	NBR
3	Bague	Acier
4	Axe	Laiton
5	Joint torique	NBR
6	Joint torique	NBR
7	Chapeau	Laiton
8	Volant	ABS chromé
9	Vis	PP
10	Ecrou	Laiton chromé
11	Vis	Acier chromé
12	Pointeau perceur	Inox AISI 304
13	Support supérieur	Zinc chromé
14	Joint	NBR
15	Support inférieur	Zinc chromé

**ROBINET MACHINE A LAVER AUTOPERCEUR LAITON CHROME**

**DIMENSIONS ( en mm ) :**



Ref.	DN	Poids (Kg)
1330005	3/4"	0.19

**NORMALISATIONS :**

- Fabrication suivant la norme ISO 9001 : 2015
- **DIRECTIVE 2014/68/UE** : Produits exclus de la directive ( Article 1, § 2b )

**PRECONISATIONS :** Les avis et conseils, les indications techniques, les propositions, que nous pouvons être amenés à donner ou à faire, n'impliquent de notre part aucune garantie. Il ne nous appartient pas d'apprécier les cahiers des charges ou descriptifs fournis. Il appartient au client de vérifier l'adéquation entre le choix du matériel et les conditions réelles d'utilisation.