

**ROBINET EQUERRE COMBINE**



ISO 9001 : 2015



**Dimensions :** DN 1/2"-3/4"  
**Raccordement :** Mâle BSP  
**Température Mini :** + 0°C  
**Température Maxi :** + 80°C  
**Pression Maxi :** 8 Bars  
**Caractéristiques :** Pour tube cuivre Ø 10  
Etanchéité par joints NBR  
Coiffe ABS chromée

**Matière :** Corps laiton chromé CW617

## **ROBINET EQUERRE COMBINE**

### **CARACTERISTIQUES :**

- Pour tube cuivre Ø10 mm
- Avec raccord cannelé Ø15 mm
- Etanchéité par joints NBR
- Coiffe ABS chromée

### **UTILISATION :**

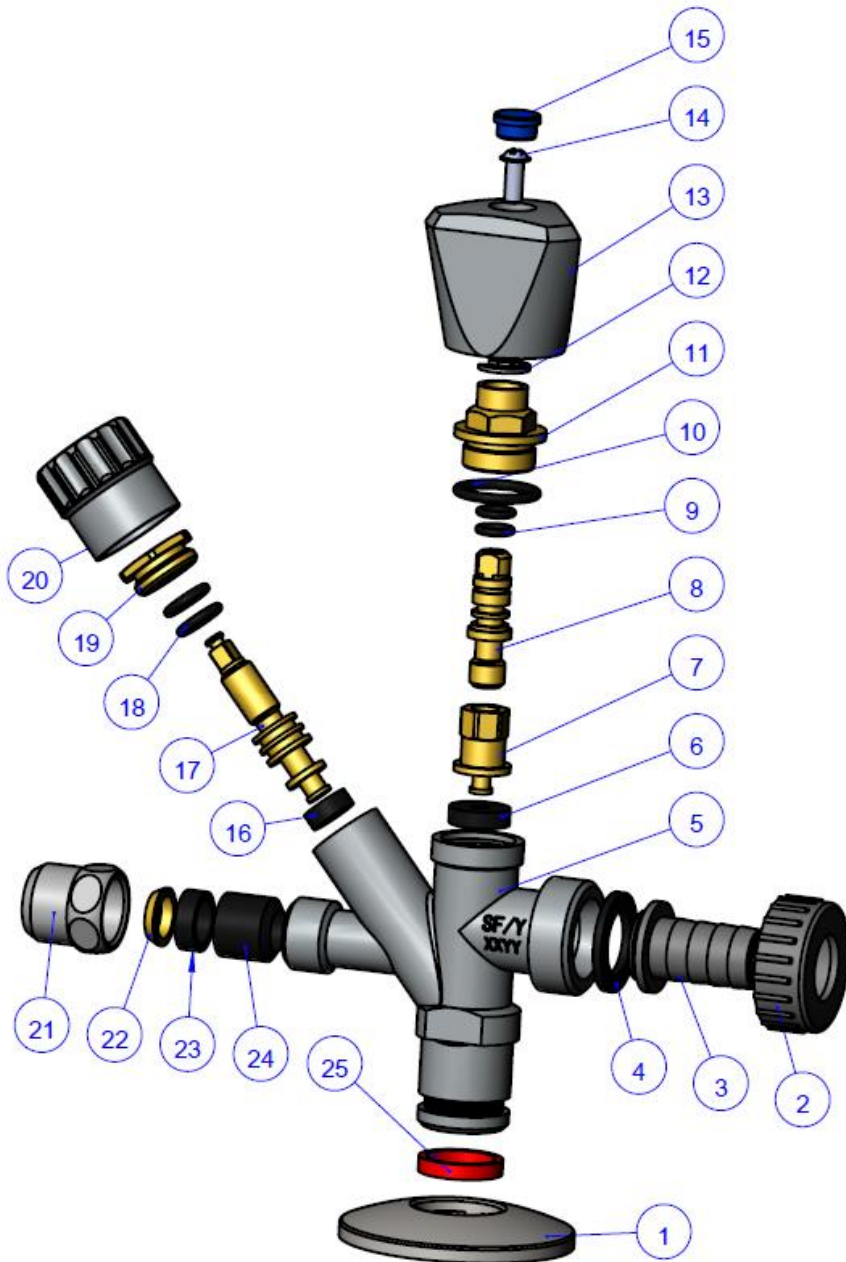
- Réseaux d'adduction et de distribution d'eau
- Température mini admissible Ts :+ 0°C
- Température maxi admissible Ts :+ 80°C
- Pression maxi admissible Ps : 8 bars

### **GAMME :**

- Robinet équerre combiné DN 1/2" - 3/4" **Ref. 1336045**

**ROBINET EQUERRE COMBINE**

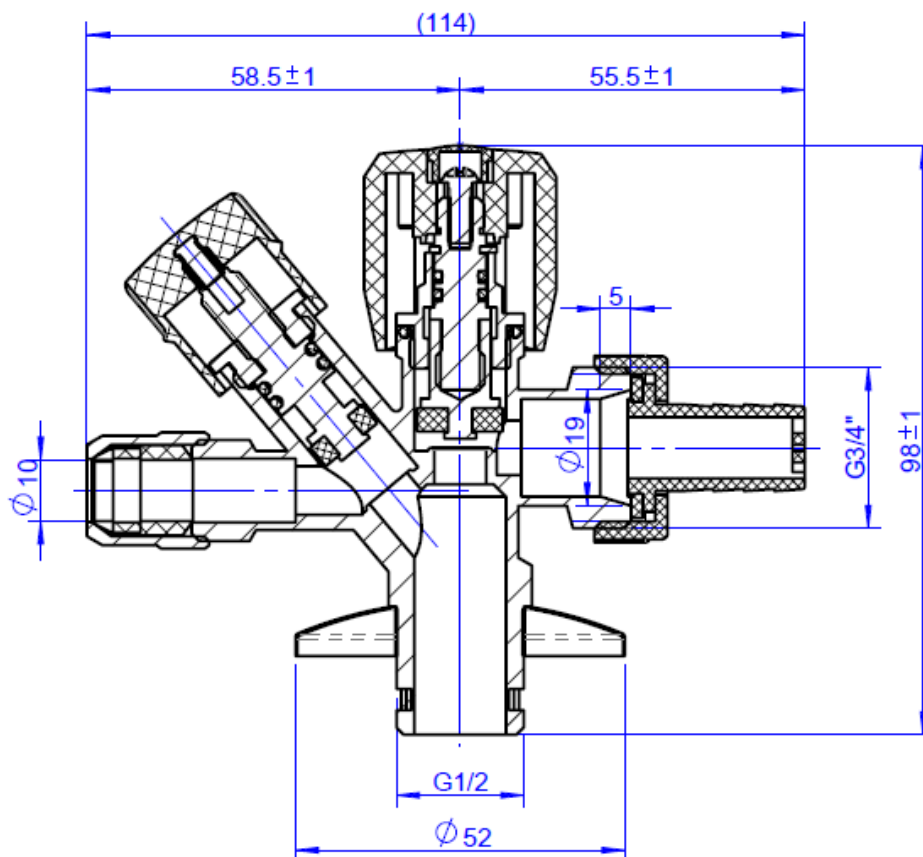
**NOMENCLATURE :**



Repère	Désignation	Matériaux
1	Rosace	Inox
2	Ecrou	ABS
3	Embout cannelé	
4	Joint	NBR
5	Corps	Laiton CW 617 suivant EN 12165
6	Joint	NBR
7	Bague	Laiton
8	Axe	
9	Joint torique	NBR
10		
11	Ecrou	Laiton
12	Circlip	Inox
13	Coiffe	ABS chromé
14	Vis	Q235
15	Bouchon	ABS
16	Joint	NBR
17	Axe	Laiton
18	Joint torique	NBR
19	Ecrou	Laiton
20	Volant	ABS chromé
21	Douille	Laiton chromé
22	Olive	Laiton
23	Joint	NBR
24	Bague	ABS
25	Joint	PTFE

**ROBINET EQUERRE COMBINE**

**DIMENSIONS ( en mm ) :**



**NORMALISATIONS :**

- Fabrication suivant la norme ISO 9001 :2015 et ISO 14001 : 2015
- DIRECTIVE 2014/68/UE : Produits exclus de la directive ( Article 4, § 3 )
- Filetage mâle BSP cylindrique suivant la norme ISO 228-1

**PRECONISATIONS :** Les avis et conseils, les indications techniques, les propositions, que nous pouvons être amenés à donner ou à faire, n'impliquent de notre part aucune garantie. Il ne nous appartient pas d'apprécier les cahiers des charges ou descriptifs fournis. Il appartient au client de vérifier l'adéquation entre le choix du matériel et les conditions réelles d'utilisation.

## **ROBINET EQUERRE COMBINE**

### **INSTRUCTIONS DE MONTAGE ROBINETTERIE GAMME SANITAIRE**

#### **REGLES GÉNÉRALES**

- Bien vérifier l'adéquation entre les robinets et les conditions de service réelles (nature du fluide, pression et température).
- Prévoir suffisamment de robinets pour pouvoir isoler les tronçons de tuyauterie ainsi que les appareils automatiques en vue de l'entretien et des réparations.
- Bien vérifier que les robinets installés soient conformes aux différentes normes en vigueur.
- **Réaliser les circuits de telle sorte que des manœuvres systématiques de contrôle soient effectuées régulièrement ( au moins 2 fois par an).**

#### **INSTRUCTION DE MONTAGE**

- **Avant le montage des robinets et accessoires, bien nettoyer la tuyauterie afin d'en éliminer tout objet divers ou impureté.**
- **Vérifier qu'aucune contrainte de tuyauterie ne soit transmise aux robinets et appliques (points de supportage et de fixation).**
- **Bien vérifier l'encombrement entre les tuyauteries, la robinetterie et les appliques. Toute déformation (dilatation, rétractation) peut avoir une incidence sur le fonctionnement, l'étanchéité et même pour conséquence la rupture.**
- **Vérifier avant l'assemblage le bon état ainsi que la propreté des filetages et taraudages des robinets et des appliques.**
- **L'utilisation de produit d'étanchéité tel que le chanvre (filasse) est à proscrire lors du montage de robinetterie sanitaire. Utiliser de préférence du ruban ou du fil en PTFE ou effectuer un assemblage par collage facilitant le positionnement des pièces entre elles.**
- **Le serrage au montage ne doit jamais dépasser le couple de 30 Nm.**
- **Utiliser des outils appropriés pour éviter toutes déformations ou marques sur les produits.**
- **Ne jamais effectuer un serrage plus important que prescrit (et notamment ne jamais utiliser l'orifice de sortie des robinets pour assurer le serrage ou pour positionner la robinetterie).**
- **Le serrage des matériels avec écrou tournant doit se faire avec une clé plate avec un couple de serrage raisonnable ne détériorant pas le joint fibre.**
- **Dans le cas de montage sur des réseaux avec des flexibles et des tuyauteries en matière synthétique type HTA ou PER, il est indispensable de bien maintenir ces tubes et flexibles pour tenir compte des phénomènes de dilatation/rétractation. Pour les installations en tube PER se conformer au cahier des prescriptions communes de mise en œuvre du CSTB.**

Les avis et conseils de montage ci-dessus n'impliquent de notre part aucune garantie.

Ces conseils ont un caractère général. Ils mettent toutefois en évidence des interdictions absolues et des actions obligatoires qui, si elles n'étaient pas respectées, pourraient compromettre la sécurité du personnel ainsi que la fiabilité des matériels.

Vous trouverez ces obligations et actions en gras dans le texte.