

**APPLIQUES MURALES**

**ISO 9001-2008**



**Dimensions :** DN 3/8", 1/2" et 3/4"  
**Raccordement :** Mâle, femelle BSP ou pour tube cuivre D.12 à 16  
**Température Mini :** 0°C  
**Température Maxi :** + 90°C  
**Pression Maxi :** 10 Bars  
**Caractéristiques :** Pour robinetterie sanitaire

**Matière :** Laiton CW617 N suivant EN12165

## APPLIQUES MURALES

### CARACTERISTIQUES :

- Appliques laiton brossé ou chromé
- Pour robinetterie sanitaire

### UTILISATION :

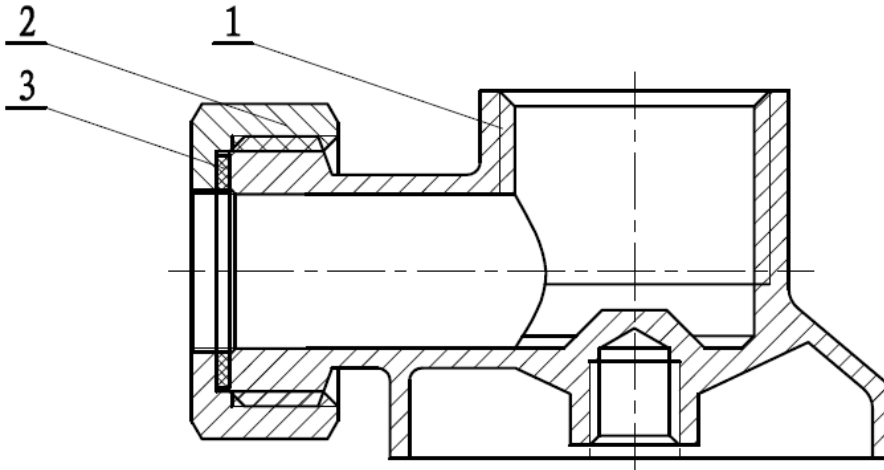
- Pour fluides courants compatibles
- Température mini admissible Ts : 0°C
- Température maxi admissible Ts : + 90°C
- Pression maxi admissible Ps : 10 bars

### GAMME :

- 
- Applique Chromée avec écrou Réf. 1311 DN 1/2" D.12 à 14
  - Applique Chromée sans écrou Réf. 1312 DN 1/2" - D.14
  - Applique Brossée sans écrou Réf. 1313 DN 1/2" - D.14
  - Applique Brossée avec écrou Réf. 1314 DN 1/2" à 3/4" – D.12 à 16
  - Applique Chromée mâle avec écrou série lourde Réf. 1315 DN 1/2" – D.14
  - Applique Chromée avec écrou série lourde Réf. 1347 DN 1/2" – D.12 à 14
  - Applique Chromée double, entrée mâle 1/2" – applique femelle 1/2" – sortie mâle 3/8" Réf. 1348344

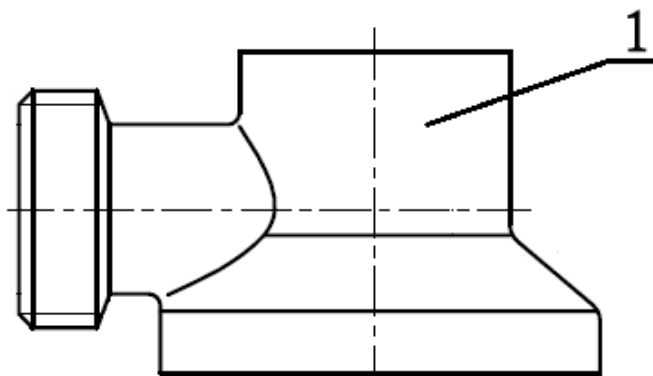
**APPLIQUES MURALES**

**NOMENCLATURE APPLIQUES MURALES AVEC ECROU REF.1311, 1314, 1315 et REF.1347 :**



Repère	Désignation	Matériaux Ref.1311-1315-1347	Matériaux Ref.1314
1	Corps	Laiton CW 617 N suivant EN 12165 chromé	Laiton CW 617 N suivant EN 12165 brossé
2	Ecrou	Laiton CW 617 N suivant EN 12165 chromé	Laiton CW 617 N suivant EN 12165 brossé
3	Joint	Fibres cartonnées	Fibres cartonnées

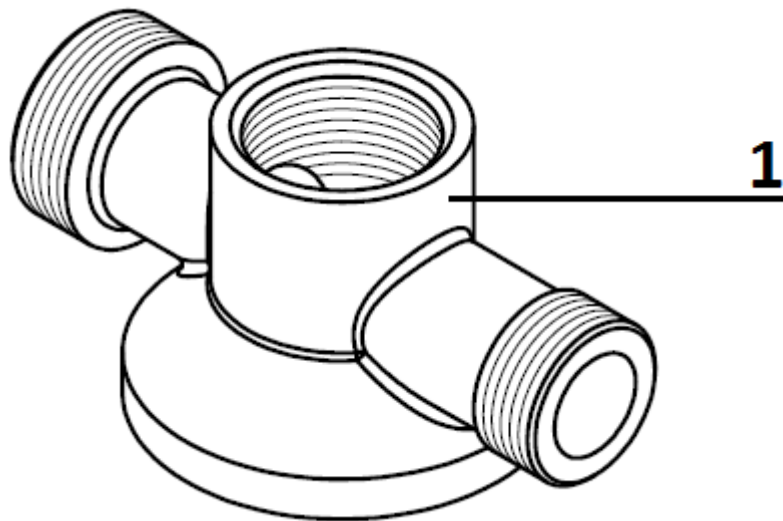
**NOMENCLATURE APPLIQUES MURALES SANS ECROU REF.1312 et REF.1313 :**



Repère	Désignation	Matériaux Ref.1312	Matériaux Ref.1313
1	Corps	Laiton CW 617 N suivant EN 12165 chromé	Laiton CW 617 N suivant EN 12165 brossé

**APPLIQUES MURALES**

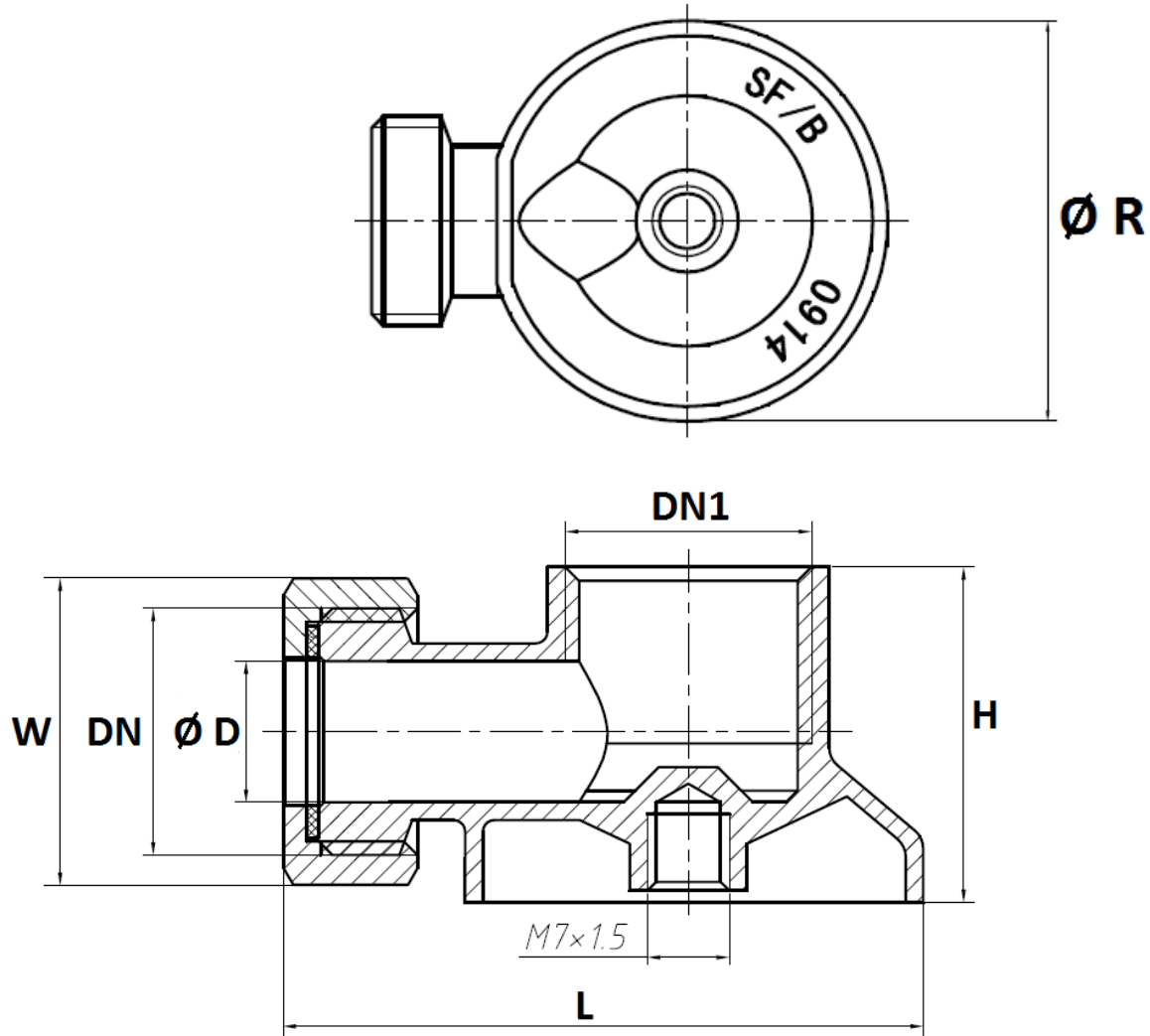
NOMENCLATURE APPLIQUE MURALE DOUBLE SANS ECROU REF.1348 :



Repère	Désignation	Matériaux Ref.1348
1	Corps	Laiton CW 617 N suivant EN 12165 chromé

**APPLIQUES MURALES**

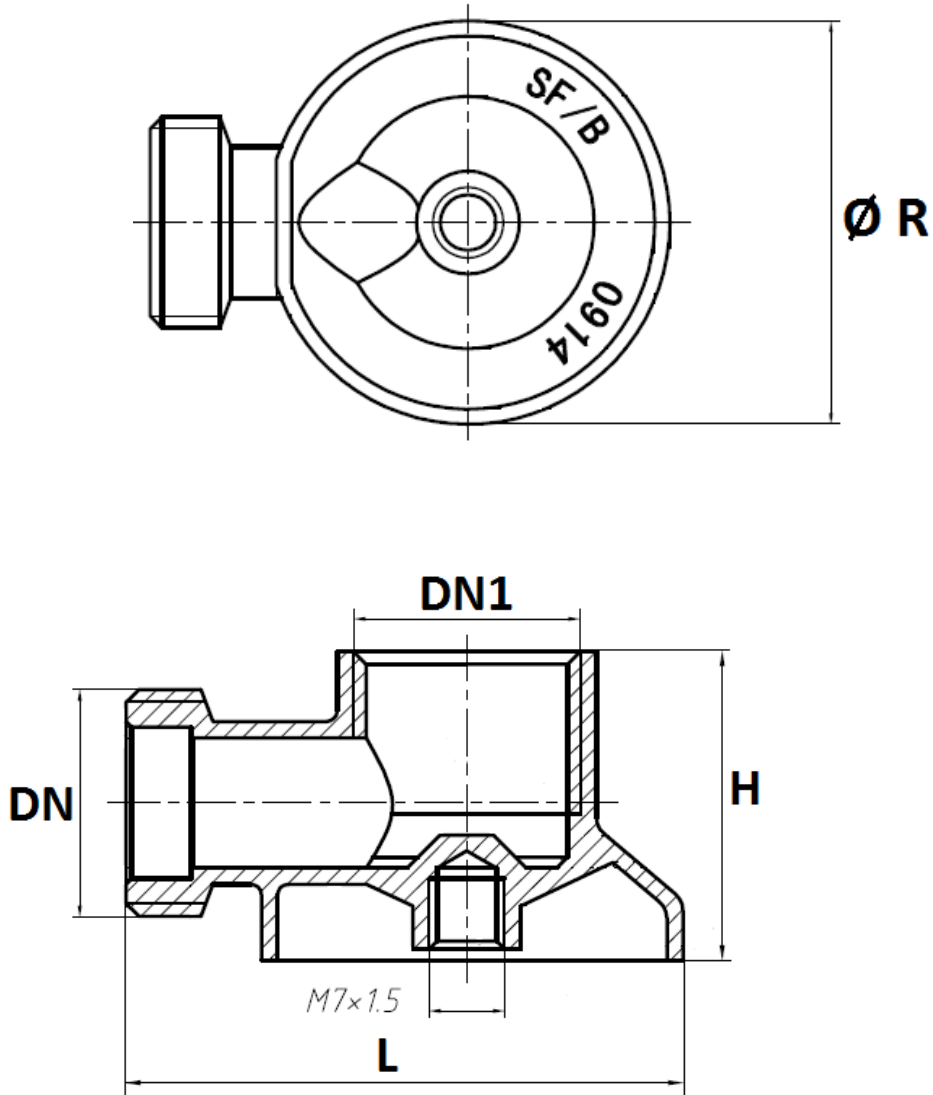
**DIMENSIONS APPLIQUES MURALES AVEC ECROU REF.1311 et REF.1314 ( en mm ) :**



Ref.	DN	1/2"	1/2"	3/4"
1311/1314	DN1	1/2"	1/2"	3/4"
	Ø D	12	14	16
	L	55.5	55.5	71
	H	28.5	28.5	31
	Ø R	40	40	51
	W (sur plat)	22.7	22.7	30
	Poids ( en Kg )	0.088	0.085	0.170
1311	Ref.	1311412	1311414	-
1314	Ref.	1314412	1314414	1314516

**APPLIQUES MURALES**

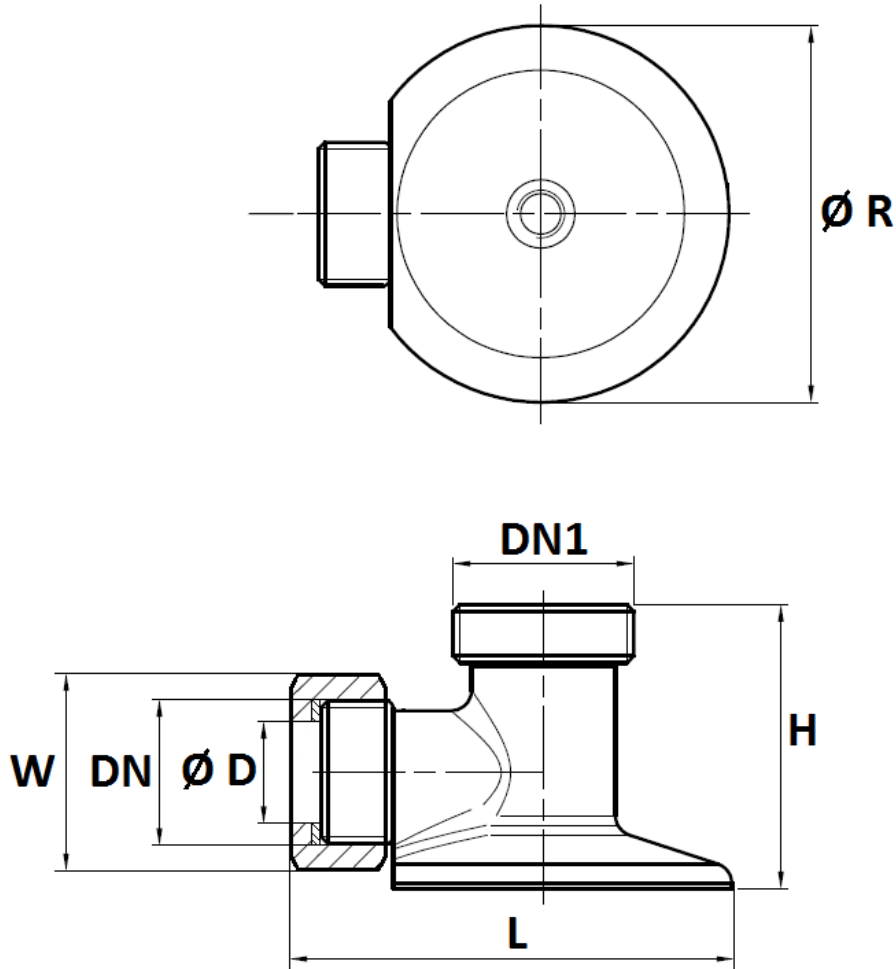
**DIMENSIONS APPLIQUES MURALES SANS ECROU REF.1312 et REF.1313 ( en mm ) :**



Ref.	DN	1/2"
1312/1313	DN1	1/2"
	H	28.5
	L	51
	$\varnothing R$	40
	Poids ( en Kg )	0.070

**APPLIQUES MURALES**

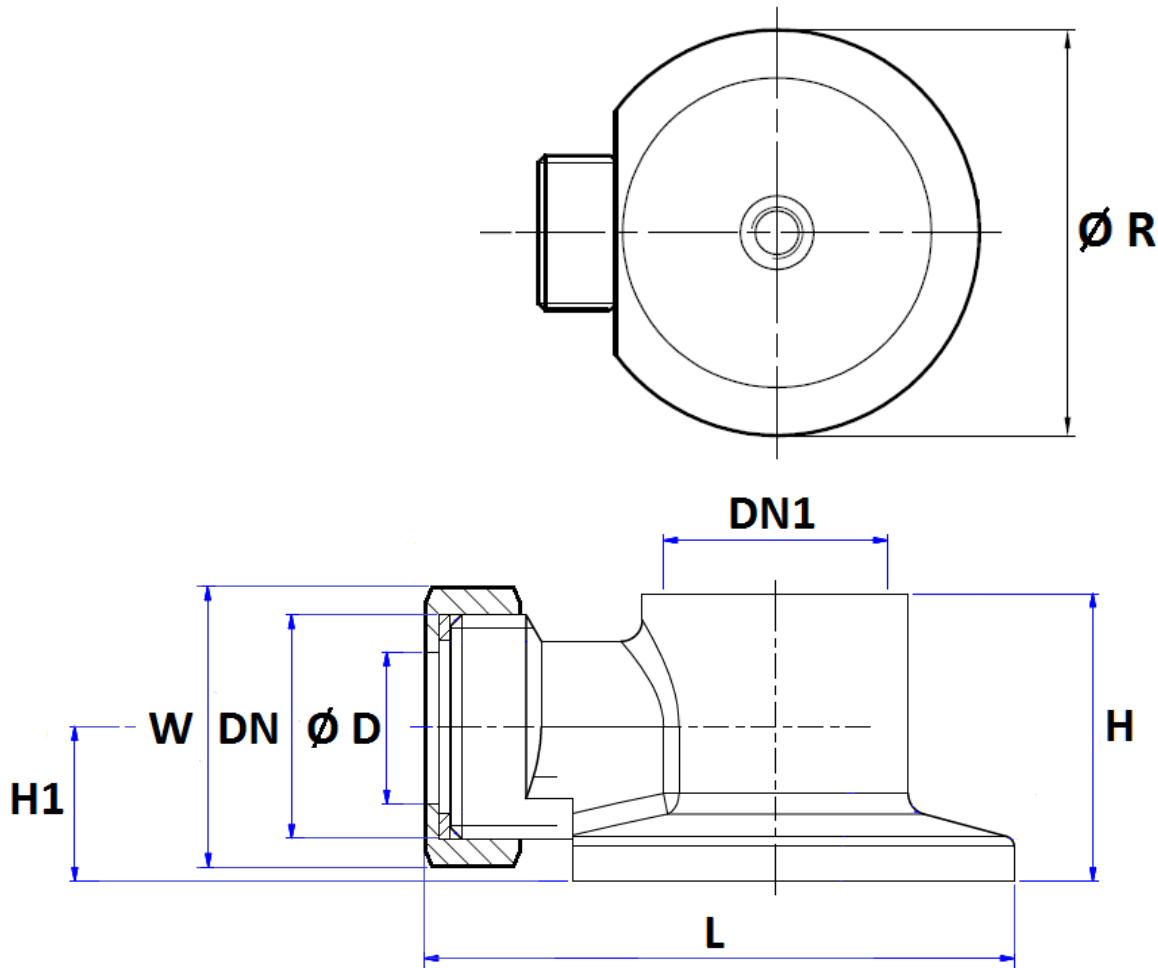
**DIMENSIONS APPLIQUE MURALE MALE SERIE LOURDE AVEC ECROU REF.1315 ( en mm ) :**



Ref.	DN	1/2"
1315	DN1	3/4"
	Ø D	14
	L	63
	H	41.5
	Ø R	55
	W (sur plat)	22.7
	Poids ( en Kg )	0.131

**APPLIQUES MURALES**

**DIMENSIONS APPLIQUES MURALES SERIE LOURDE AVEC ECROU REF.1347 ( en mm ) :**

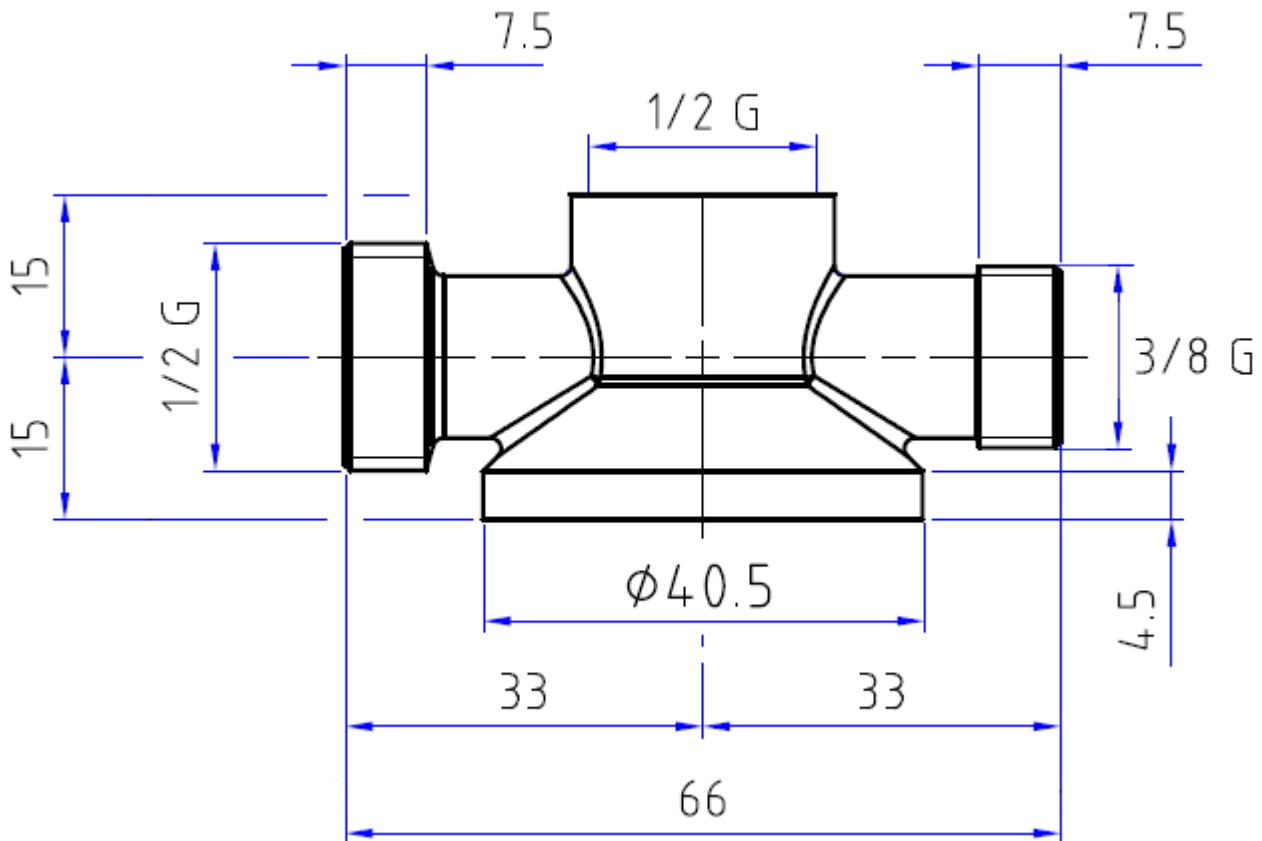


Ref.	DN	1/2"	1/2"
1347	DN1	1/2"	1/2"
	$\text{Ø D}$	12	14
	L	57	57
	H	27	27
	$\text{Ø R}$	45	45
	W (sur plat)	22.7	22.7
	Poids ( en Kg )	0.110	0.114
	Ref.	1347412	1347414



**APPLIQUES MURALES**

**DIMENSIONS APPLIQUE MURALE DOUBLE REF.1348 ( en mm ) :**



Ref.	DN	1/2"
1348344	Poids ( en Kg )	0.114

## APPLIQUES MURALES

### NORMALISATIONS :

- Fabrication suivant la norme ISO 9001 : 2008
- **DIRECTIVE 2014/68/UE** : Produits exclus de la directive ( Article 1, § 2b )
- Attestation de conformité sanitaire : **A.C.S. N° 17 ACC NY 180 pour Ref.1315, 1347 et 1348**

**PRECONISATIONS :** Les avis et conseils, les indications techniques, les propositions, que nous pouvons être amenés à donner ou à faire, n'impliquent de notre part aucune garantie. Il ne nous appartient pas d'apprécier les cahiers des charges ou descriptifs fournis. Il appartient au client de vérifier l'adéquation entre le choix du matériel et les conditions réelles d'utilisation.

## **APPLIQUES MURALES**

### **INSTRUCTIONS DE MONTAGE ROBINETTERIE GAMME SANITAIRE**

#### **REGLES GÉNÉRALES**

- Bien vérifier l'adéquation entre les robinets et les conditions de service réelles (nature du fluide, pression et température).
- Prévoir suffisamment de robinets pour pouvoir isoler les tronçons de tuyauterie ainsi que les appareils automatiques en vue de l'entretien et des réparations.
- Bien vérifier que les robinets installés soient conformes aux différentes normes en vigueur.
- **Réaliser les circuits de telle sorte que des manœuvres systématiques de contrôle soient effectuées régulièrement ( au moins 2 fois par an).**

#### **INSTRUCTION DE MONTAGE**

- **Avant le montage des robinets et accessoires, bien nettoyer la tuyauterie afin d'en éliminer tout objet divers ou impurité.**
- **Vérifier qu'aucune contrainte de tuyauterie ne soit transmise aux robinets et appliques (points de supportage et de fixation).**
- **Bien vérifier l'encombrement entre les tuyauteries, la robinetterie et les appliques. Toute déformation (dilatation, rétractation) peut avoir une incidence sur le fonctionnement, l'étanchéité et même pour conséquence la rupture.**
- **Vérifier avant l'assemblage le bon état ainsi que la propreté des filetages et taraudages des robinets et des appliques.**
- **L'utilisation de produit d'étanchéité tel que le chanvre (filasse) est à proscrire lors du montage de robinetterie sanitaire.** Utiliser de préférence du ruban ou du fil en PTFE ou effectuer un assemblage par collage facilitant le positionnement des pièces entre elles.
- **Le serrage au montage ne doit jamais dépasser le couple de 30 Nm.**
- **Utiliser des outils appropriés pour éviter toutes déformations ou marques sur les produits.**
- **Ne jamais effectuer un serrage plus important que prescrit (et notamment ne jamais utiliser l'orifice de sortie des robinets pour assurer le serrage ou pour positionner la robinetterie).**
- **Le serrage des matériels avec écrou tournant doit se faire avec une clé plate avec un couple de serrage raisonnable ne détériorant pas le joint fibre.**
- **Dans le cas de montage sur des réseaux avec des flexibles et des tuyauteries en matière synthétique type HTA ou PER, il est indispensable de bien maintenir ces tubes et flexibles pour tenir compte des phénomènes de dilatation/rétractation. Pour les installations en tube PER se conformer au cahier des prescriptions communes de mise en œuvre du CSTB.**

Les avis et conseils de montage ci-dessus n'impliquent de notre part aucune garantie.

Ces conseils ont un caractère général. Ils mettent toutefois en évidence des interdictions absolues et des actions obligatoires qui, si elles n'étaient pas respectées, pourraient compromettre la sécurité du personnel ainsi que la fiabilité des matériels.

Vous trouverez ces obligations et actions en gras dans le texte.