

APPLIQUES MURALES JUPE HAUTE



ISO 9001 : 2015



Dimensions : DN 3/8", 1/2"
Raccordement : Mâle, femelle BSP
Température Mini : 0°C
Température Maxi : + 90°C
Pression Maxi : 10 Bars
Caractéristiques : Pour robinetterie sanitaire

Matière : Laiton CW617 N suivant EN12165

APPLIQUES MURALES JUPE HAUTE

CARACTERISTIQUES :

- Appliques laiton brossé ou chromé
- Pour robinetterie sanitaire

UTILISATION :

- Pour fluides courants compatibles
- Température mini admissible Ts : 0°C
- Température maxi admissible Ts : + 90°C
- Pression maxi admissible Ps : 10 bars

GAMME :



- Applique murale jupe haute sans écrou chromée M1/2" – F1/2" **Réf. 1344004**



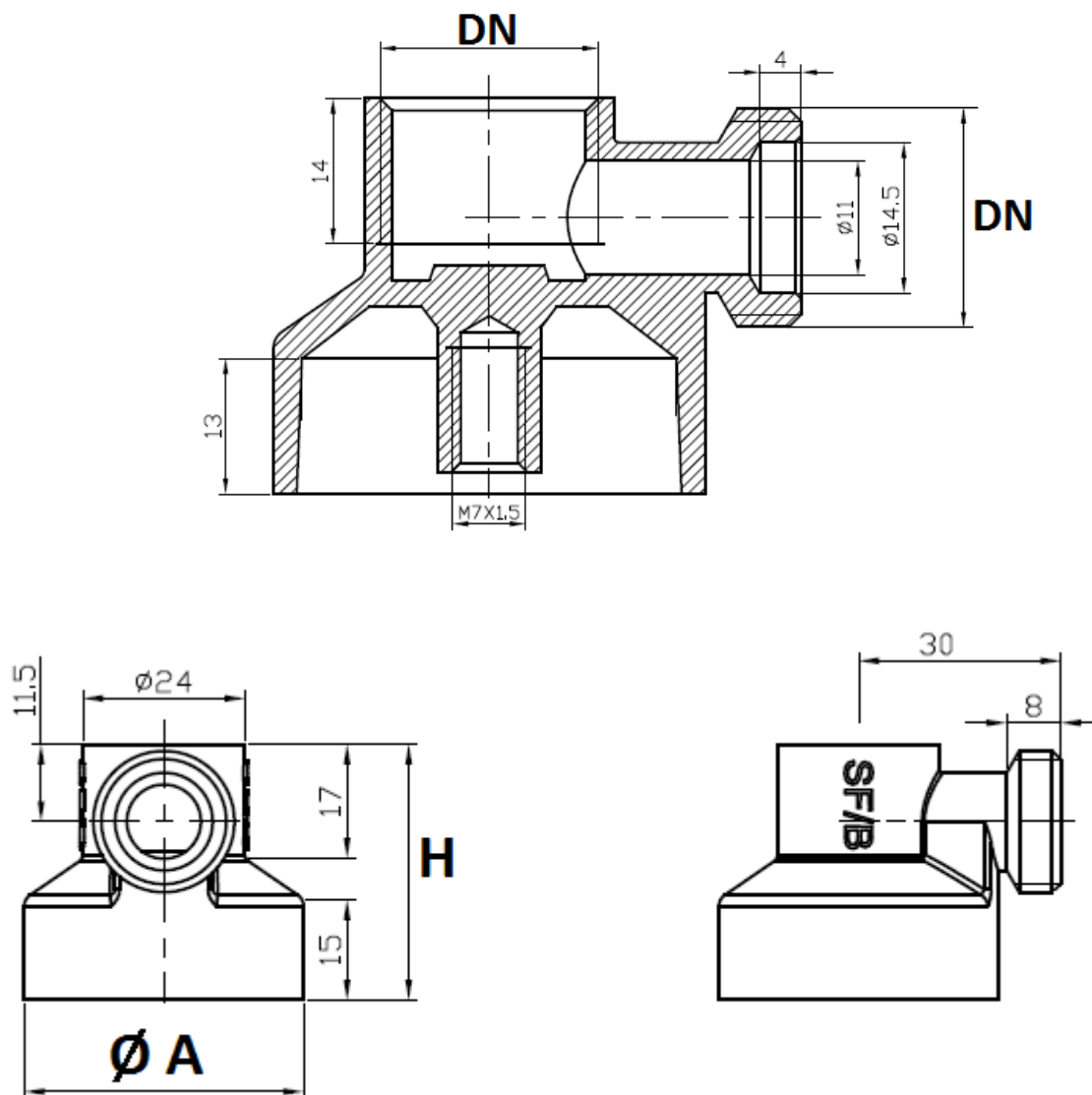
- Applique murale jupe haute double sans écrou chromée avec intérieur brossé, entrée mâle 1/2" – applique femelle 1/2" – sortie mâle 3/8" **Réf. 1349044**



- Applique murale jupe haute double sans écrou entièrement chromée, entrée mâle 1/2" – applique femelle 1/2" – sortie mâle 3/8" **Réf. 1349144**

APPLIQUES MURALES JUPE HAUTE

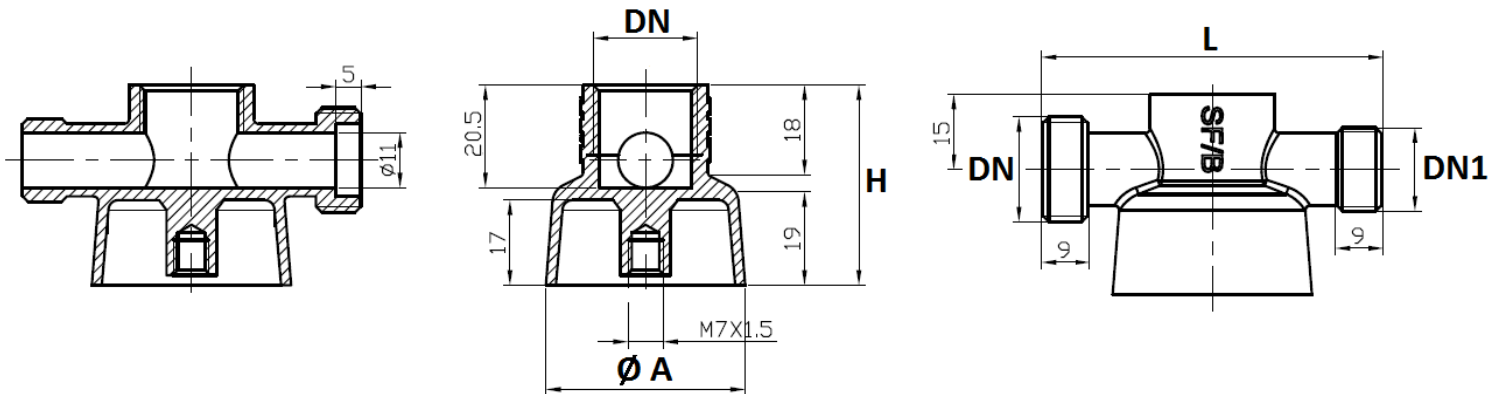
DIMENSIONS APPLIQUE MURALE JUPE HAUTE SANS ECROU REF.1344 (en mm) :



Ref.	DN	1/2"
1344	H	38
	Ø A	41.5
	Poids (en Kg)	0.11

APPLIQUES MURALES JUPE HAUTE

DIMENSIONS APPLIQUES MURALES JUPE HAUTE DOUBLE SANS ECROU REF.1349 (en mm) :



Ref.	DN	1/2"
1349	DN1	3/8"
	H	40
	L	68
	Ø A	40
	Poids (en Kg)	0.14

APPLIQUES MURALES JUPE HAUTE

NORMALISATIONS :

- Fabrication suivant la norme ISO 9001 : 2015
- **DIRECTIVE 2014/68/UE** : Produits exclus de la directive (Article 1, § 2b)

PRECONISATIONS : Les avis et conseils, les indications techniques, les propositions, que nous pouvons être amenés à donner ou à faire, n'impliquent de notre part aucune garantie. Il ne nous appartient pas d'apprécier les cahiers des charges ou descriptifs fournis. Il appartient au client de vérifier l'adéquation entre le choix du matériel et les conditions réelles d'utilisation.

APPLIQUES MURALES JUPE HAUTE

INSTRUCTIONS DE MONTAGE ROBINETTERIE GAMME SANITAIRE

REGLES GÉNÉRALES

- Bien vérifier l'adéquation entre les robinets et les conditions de service réelles (nature du fluide, pression et température).
- Prévoir suffisamment de robinets pour pouvoir isoler les tronçons de tuyauterie ainsi que les appareils automatiques en vue de l'entretien et des réparations.
- Bien vérifier que les robinets installés soient conformes aux différentes normes en vigueur.
- **Réaliser les circuits de telle sorte que des manœuvres systématiques de contrôle soient effectuées régulièrement (au moins 2 fois par an).**

INSTRUCTION DE MONTAGE

- **Avant le montage des robinets et accessoires, bien nettoyer la tuyauterie afin d'en éliminer tout objet divers ou impurété.**
- **Vérifier qu'aucune contrainte de tuyauterie ne soit transmise aux robinets et appliques (points de supportage et de fixation).**
- **Bien vérifier l'encombrement entre les tuyauteries, la robinetterie et les appliques. Toute déformation (dilatation, rétractation) peut avoir une incidence sur le fonctionnement, l'étanchéité et même pour conséquence la rupture.**
- **Vérifier avant l'assemblage le bon état ainsi que la propreté des filetages et taraudages des robinets et des appliques.**
- **L'utilisation de produit d'étanchéité tel que le chanvre (filasse) est à proscrire lors du montage de robinetterie sanitaire. Utiliser de préférence du ruban ou du fil en PTFE ou effectuer un assemblage par collage facilitant le positionnement des pièces entre elles.**
- **Le serrage au montage ne doit jamais dépasser le couple de 30 Nm.**
- **Utiliser des outils appropriés pour éviter toutes déformations ou marques sur les produits.**
- **Ne jamais effectuer un serrage plus important que prescrit (et notamment ne jamais utiliser l'orifice de sortie des robinets pour assurer le serrage ou pour positionner la robinetterie).**
- **Le serrage des matériels avec écrou tournant doit se faire avec une clé plate avec un couple de serrage raisonnable ne détériorant pas le joint fibre.**
- **Dans le cas de montage sur des réseaux avec des flexibles et des tuyauteries en matière synthétique type HTA ou PER, il est indispensable de bien maintenir ces tubes et flexibles pour tenir compte des phénomènes de dilatation/rétractation. Pour les installations en tube PER se conformer au cahier des prescriptions communes de mise en œuvre du CSTB.**

Les avis et conseils de montage ci-dessus n'impliquent de notre part aucune garantie.

Ces conseils ont un caractère général. Ils mettent toutefois en évidence des interdictions absolues et des actions obligatoires qui, si elles n'étaient pas respectées, pourraient compromettre la sécurité du personnel ainsi que la fiabilité des matériels.

Vous trouverez ces obligations et actions en gras dans le texte.