

ROBINET LAITON EQUERRE POUR LAVABO POUR TUBE CUIVRE Ø 10 ou MALE ACS 4MS

Vanne pour lavabo en laiton 4 MS, ACS à boisseau sphérique commande par manette chromée pour les réseaux d'adduction et de distribution d'eau.

Avec rosace chromée.

L'étanchéité est assurée par un joint torique NBR.

Compatible avec les réseaux d'eau potable grâce à l'attestation de conformité sanitaire (ACS).



Dimensions : DN1/2"
Raccordement : Mâle BSP ou tube cuivre Ø10
Température Mini : +0°C
Température Maxi : +90°C
Pression Maxi : 10 Bars
Caractéristiques : Avec rosace
Joint NBR
Manette chromée

Matière : Laiton CW614N-4MS suivant EN 12165

ROBINET LAITON EQUERRE POUR LAVABO POUR TUBE CUIVRE Ø 10 ou MALE ACS 4MS

CARACTERISTIQUES :

- Pour tube cuivre Ø10 mm ou mâle BSP
- Passage Ø 8 mm
- Etanchéité par joint NBR
- Manette chromée

UTILISATION :

- Pour réseaux de distribution d'eau
- Température mini admissible Ts : 0°C
- Température maxi admissible Ts : + 90°C
- Pression maxi admissible Ps : 10 bars

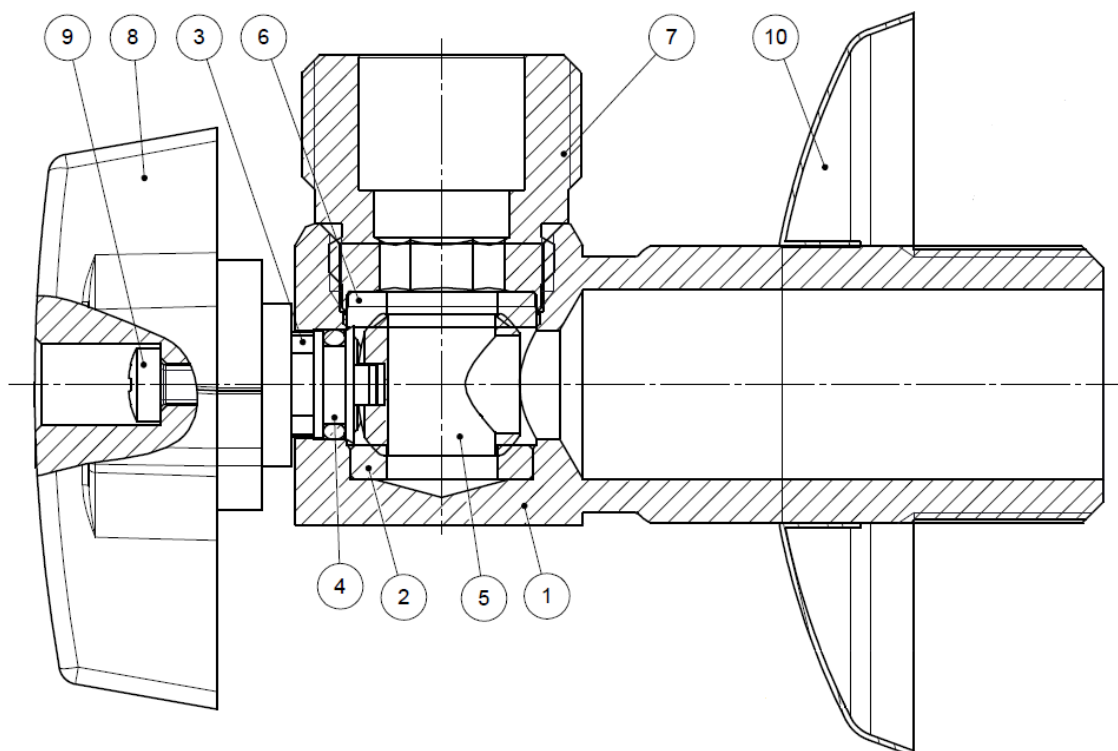
GAMME :



- Vanne à sphère équerre pour lavabo avec rosace D.55 mm A.C.S. **Ref. 683** DN 3/8" au 1/2"

ROBINET LAITON EQUERRE POUR LAVABO POUR TUBE CUIVRE Ø 10 ou MALE ACS 4MS

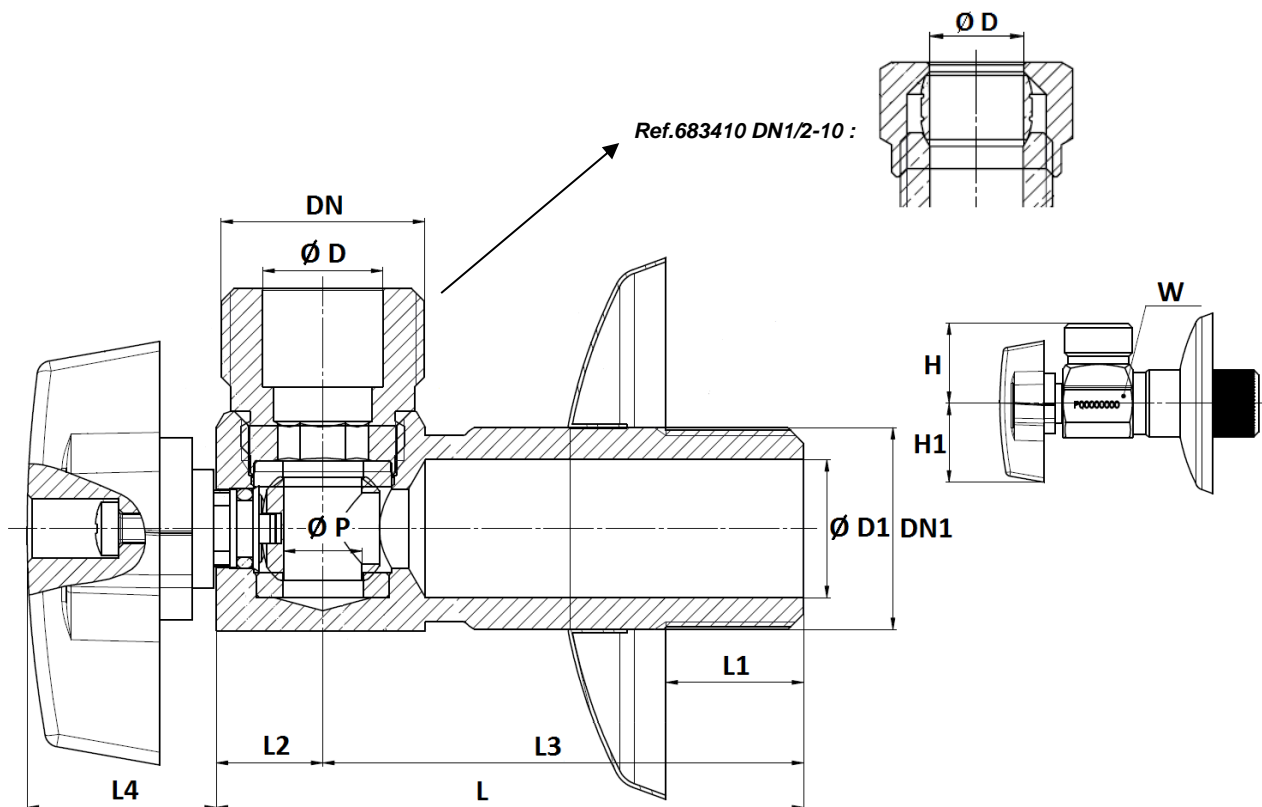
NOMENCLATURE :



Repère	Désignation	Matériaux
1	Corps	Laiton CW614N-4MS suivant EN 12164 chromé
2	Siège	PTFE
3	Axe	Laiton CW614N-4MS suivant EN 12164
4	Joint torique	NBR
5	Sphère	Laiton CW614N-4MS suivant EN 12164 chromé
6	Siège	PTFE
7	Mamelon	Laiton CW614N-4MS suivant EN 12164 chromé
8	Levier	Zama chromé
9	Vis levier	C4C suivant EN 10263/03
10	Rosace	Inox AISI 430

ROBINET LAITON EQUERRE POUR LAVABO POUR TUBE CUIVRE Ø 10 ou MALE ACS 4MS

DIMENSIONS (en mm) :



DN	-	3/8"	1/2"
DN1	1/2"	1/2"	1/2"
Ø P	8	8	8
Ø D	10.2	10.2	12.2
Ø D1	14	14	14
L	59.8	59.8	59.8
L1	14	14	14
L2	10.85	10.85	10.85
L3	48.95	48.95	48.95
L4	19.2	19.2	19.2
H	23.4	23.4	24.4
H1	24	24	24
W (sur plat)	20.8	20.8	20.8
Poids (en Kg)	0.158	0.142	0.150
Ref.	683410	683043	683044

ROBINET LAITON EQUERRE POUR LAVABO POUR TUBE CUIVRE Ø 10 ou MALE ACS 4MS

NORMALISATIONS :

- Fabrication suivant la norme ISO 9001 : 2015
- **DIRECTIVE 2014/68/UE** : Produits exclus de la directive (Article 1, § 2b)
- Attestation de conformité sanitaire **A.C.S. N° 17 ACC LY 288**
- Filetage mâle BSP cylindrique suivant la norme ISO 228-1

PRECONISATIONS : Les avis et conseils, les indications techniques, les propositions, que nous pouvons être amenés à donner ou à faire, n'impliquent de notre part aucune garantie. Il ne nous appartient pas d'apprécier les cahiers des charges ou descriptifs fournis. Il appartient au client de vérifier l'adéquation entre le choix du matériel et les conditions réelles d'utilisation.