

VANNE A SPHERE LAITON CHROME EQUERRE POUR RESERVOIR WC

Vanne à sphère laiton chromé équerre pour réservoir WC à commande par manette chromée.
Avec écrou prisonnier pour un montage facilité.
L'étanchéité est assurée par un joint torique NBR.



Dimensions : DN3/8"
Raccordement : Mâle – écrou prisonnier BSP
Température Mini : +0°C
Température Maxi : +90°C
Pression Maxi : 10 Bars
Caractéristiques : Pour réservoir WC
Joint NBR
Manette chromée

Matière : Laiton CW617N-4MS suivant EN 12165

VANNE A SPHERE LAITON CHROME EQUERRE POUR RESERVOIR WC

CARACTERISTIQUES :

- Pour W.C.
- Avec écrou prisonnier
- Robinet équerre
- Robinet à tournant sphérique

UTILISATION :

- Pour réservoir WC
- Température mini admissible Ts : 0°C
- Température maxi admissible Ts : + 90°C
- Pression maxi admissible Ps : 10 bars

GAMME :



- Vanne à sphère équerre pour réservoir W.C. commande par manette (chromée) mâle / femelle **Ref. 689003** DN 3/8"



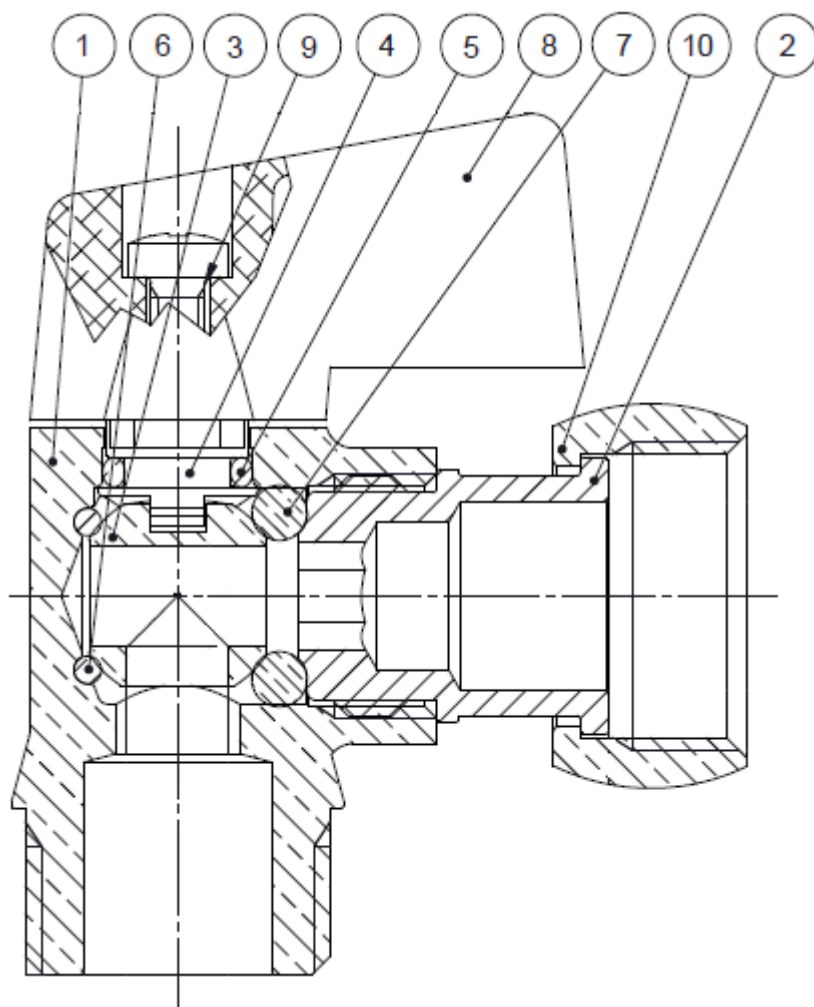
- Vanne à sphère équerre pour réservoir W.C. commande par tournevis (chromée) mâle / femelle **Ref. 689113** DN 3/8"



- Kit comprenant un robinet d'équerre mâle / femelle pour réservoir W.C. et un flexible 15 cm F 3/8"- Mâle 3/8 avec écrou pour tube cuivre D.10 **Réf. 9810991**

VANNE A SPHERE LAITON CHROME EQUERRE POUR RESERVOIR WC

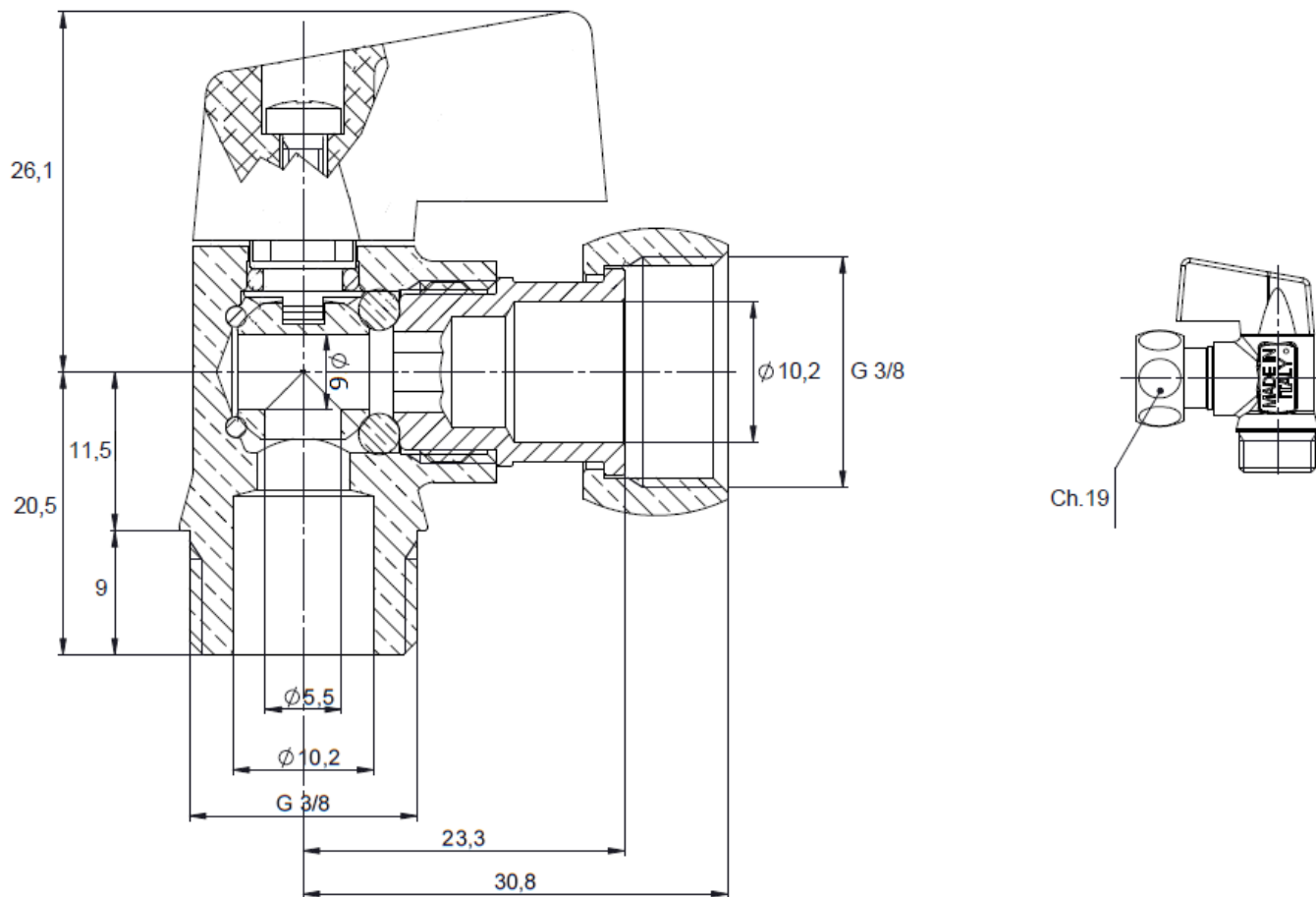
NOMENCLATURE :



Repère	Désignation	Matériaux
1	Corps	Laiton CW617N-4MS suivant EN 12165 nickelé
2	Mamelon	Laiton CW614N-4MS suivant EN 12164
3	Sphère	
4	Axe	
5	Joint torique	NBR
6	Joint torique	NBR
7	Joint torique	NBR
8	Manette	Zama nickelé
9	Vis poignée	C4C suivant EN 10263/03
10	Ecrou tournant	Laiton CW614N-4MS suivant EN 12164

VANNE A SPHERE LAITON CHROME EQUERRE POUR RESERVOIR WC

DIMENSIONS (en mm) :



Ref.	DN	3/8"
689003	Poids (Kg)	0.08

VANNE A SPHERE LAITON CHROME EQUERRE POUR RESERVOIR WC

NORMALISATIONS :

- Fabrication suivant la norme ISO 9001 : 2015
- **DIRECTIVE 2014/68/UE** : Produits exclus de la directive (Article 1, § 2b)

PRECONISATIONS : Les avis et conseils, les indications techniques, les propositions, que nous pouvons être amenés à donner ou à faire, n'impliquent de notre part aucune garantie. Il ne nous appartient pas d'apprécier les cahiers des charges ou descriptifs fournis. Il appartient au client de vérifier l'adéquation entre le choix du matériel et les conditions réelles d'utilisation.