

**DISCONNECTEUR SCUDO A ZONE DE PRESSION REDUITE
CONTROLABLE ET ORIENTABLE BA 580**



ISO 9001 : 2015



BELGAQUA



ROBINETTERIE ANTIPOLLUTION



Dimensions : DN 1/2" à 1"1/4
Raccordement : Mâle, Mâle BSP
Température Mini : + 5°C
Température Maxi : + 65°C
Pression Maxi : 10 Bars
Caractéristiques : Corps laiton **CR** non dézincifiable
Contrôlable et orientable (vertical ou horizontal)
Avec raccords unions mâles

Matière : Corps Laiton **CR** non dézincifiable

* la garantie fabrication ne couvre pas les défauts d'installation ni les défauts d'usure

DISCONNECTEUR SCUDO A ZONE DE PRESSION REDUITE CONTROLABLE ET ORIENTABLE BA 580

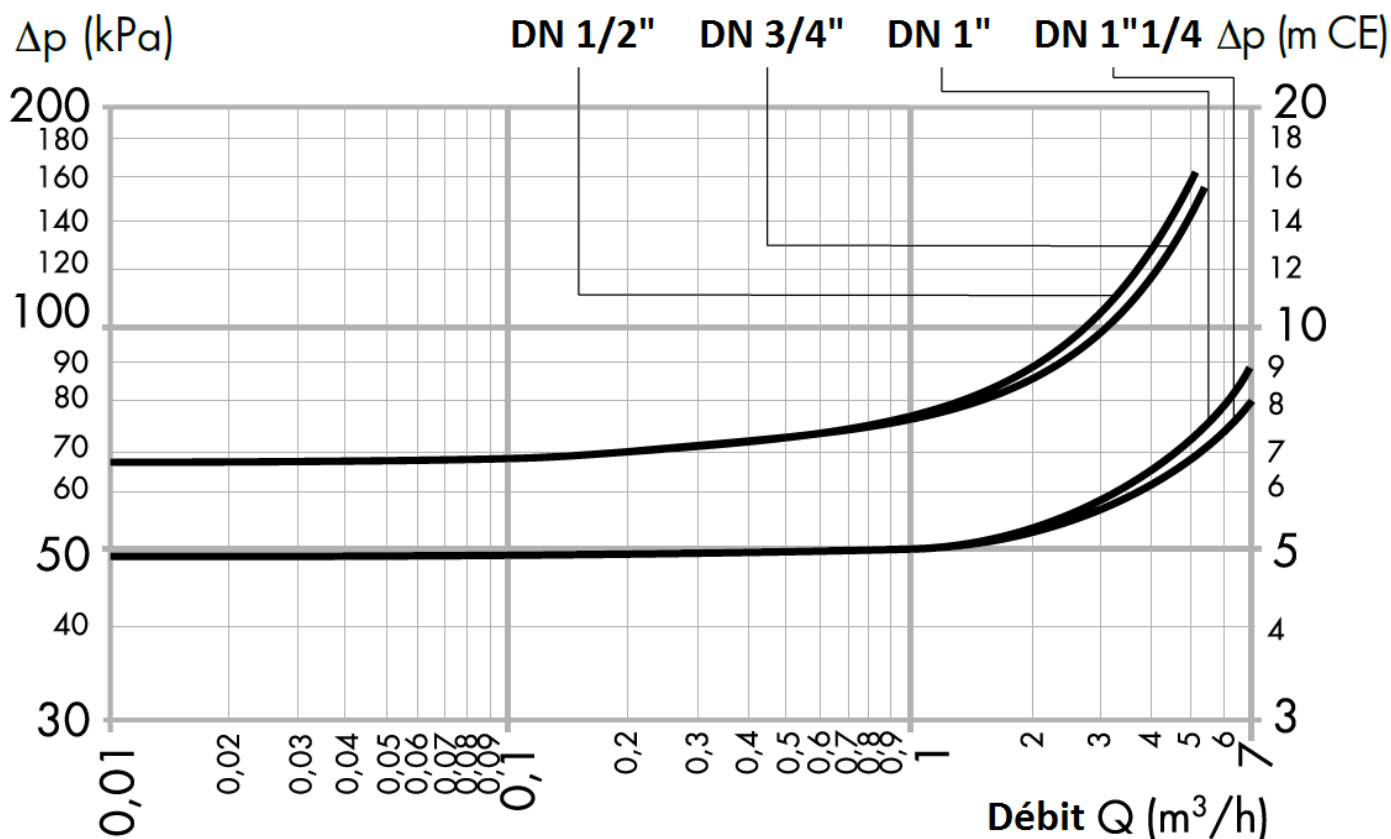
CARACTERISTIQUES :

- Respecter le sens de passage (indiqué sur le corps par une flèche)
- Montage horizontal ou vertical
- Mâle / Mâle BSP
- Contrôlable
- Faibles pertes de charge
- Avec raccords unions mâles
- Avec robinets de prise de pression 1/4" BSP
- Garantie fabrication 10 ans (la garantie fabrication ne couvre pas les défauts d'installation ni les défauts d'usure)
- Maintenance simplifiée grâce à la cartouche extractible
- Filtre inspectable en amont et entonnoir de vidange ajustable

UTILISATION :

- Protection des réseaux d'eau potable
- Température mini admissible Ts : + 5°C
- Température maxi admissible Ts : + 65°C
- Pression maxi admissible Ps : 10 bars

DIAGRAMME PERTES DE CHARGES :



**DISCONNECTEUR SCUDO A ZONE DE PRESSION REDUITE
CONTROLABLE ET ORIENTABLE BA 580**

GAMME :



- Disconnecteur contrôlable et orientable Mâle - Mâle BSP avec raccords unions du DN 1/2" au DN 1"1/4 Ref.955



- Kit disconnecteur NF monté (avec vannes et filtre) du DN 1/2" au DN 3/4" Ref.955014 et 955015

DISCONNECTEUR SCUDO A ZONE DE PRESSION REDUITE CONTROLABLE ET ORIENTABLE BA 580

FONCTIONNEMENT :

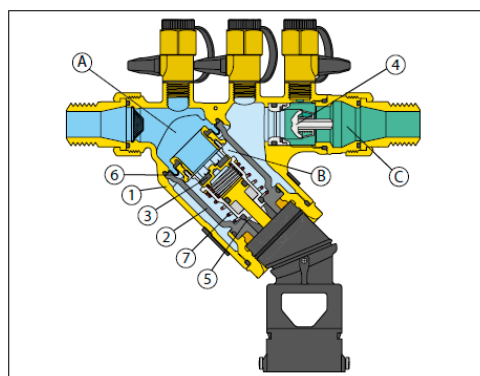
[Vidéo explicative](#)

Principe de fonctionnement

Le disconnecteur contrôlable à zone de pression réduite comprend : un corps (1), une cartouche monobloc (2), équipée de clapet anti-retour en amont (3), un clapet anti-retour en aval (4), un dispositif de vidange solidaire de la cartouche (5). Les deux clapets anti-retour délimitent trois différentes zones, chacune d'elles ayant une pression différente : zone en amont ou d'entrée (A), zone intermédiaire, aussi appelée « zone à pression réduite » (B), zone en aval ou de sortie (C). Chacune de ces zones est munie d'une prise de pression. Dans la zone intermédiaire, le dispositif de vidange (5) se trouve dans la partie basse de l'appareil. L'obturateur du dispositif de vidange est relié à la membrane (6). Ce groupe mobile est entraîné vers le haut par le ressort de rappel (7). La membrane (6) délimite la zone en amont de la zone intermédiaire

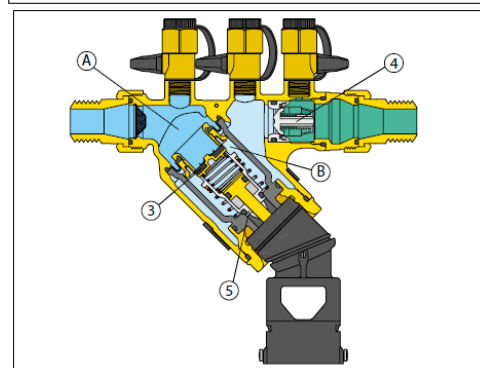
Conditions correctes de débit

En conditions de débit correctes, les deux clapets anti-retour (3 et 4) sont ouverts, tandis que la pression dans la zone intermédiaire (B) est toujours inférieure à la pression en entrée (en amont de A) d'au moins 14 kPa, sous l'effet de la perte de charge pré-calculée sur le clapet anti-retour (3). Par conséquent, cette différence de pression agit sur la membrane (6), le groupe mobile – formé par la membrane et par l'obturateur de la vanne (5) – reçoit une poussée vers le bas supérieure à celle qui est exercée dans le sens contraire par le ressort (7). La vanne de vidange (5) est ainsi maintenue en position fermée.



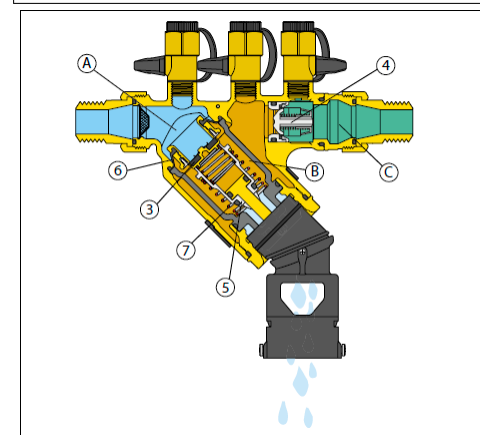
Pas de débit

Les clapets anti-retour (3) et (4) sont fermés. Étant donné que la pression dans la zone en amont (A) est encore supérieure à celle de la zone intermédiaire (B) d'au moins 14 kPa, la vanne de vidange (5) reste encore fermée.



Dépression en amont

Lorsque la pression en amont (A) diminue, les deux clapets anti-retour (3 et 4) se ferment. La vanne de vidange (5) s'ouvre lorsque la différence de pression D_p entre la zone en amont (A) et la zone intermédiaire (B) atteint une valeur légèrement inférieure à 14 kPa. En effet, dans ces conditions, l'action exercée par la différence de pression D_p sur la membrane (6) devient plus faible que celle du ressort de rappel (7) ; par conséquent, la vanne de vidange (5) s'ouvre. Le corps du disconnecteur se vide complètement. Lorsque la situation redevient normale (pression en amont (A) supérieure à la pression en aval (C)), la vanne de vidange (5) se referme et le disconnecteur est à nouveau prêt à fonctionner.



Surpression en aval

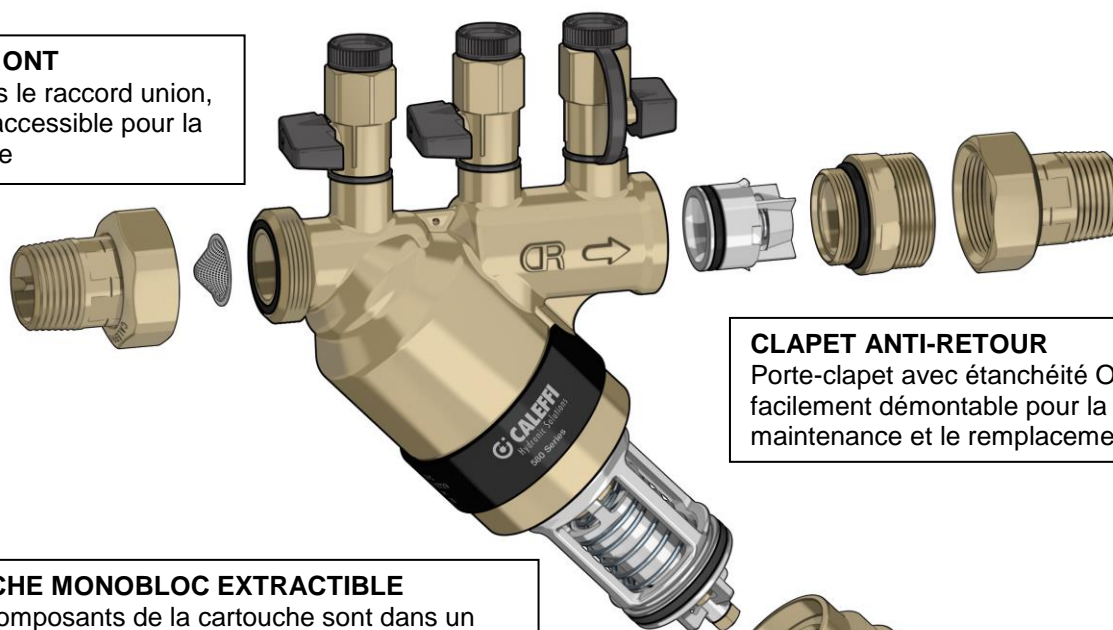
Si la pression dans la zone en aval (C) augmente et dépasse la valeur de la pression en amont (A), le clapet anti-retour (4) se ferme ce qui empêche l'eau déjà envoyée vers la dérivation de retourner dans le réseau. Si le clapet anti-retour (4) présente un léger problème d'étanchéité, ou, d'une façon plus générale, en cas de panne du disconnecteur, ce dernier coupe toujours le raccordement (déconnexion) entre la dérivation et le réseau. En effet, le disconnecteur a été réalisé selon tous les critères de construction propres aux appareils à action positive ; il assure donc les meilleures conditions de sécurité, quelle que soit la situation.

**DISCONNECTEUR SCUDO A ZONE DE PRESSION REDUITE
CONTROLABLE ET ORIENTABLE BA 580**

CARACTERISTIQUES :

FILTRE AMONT

Intégré dans le raccord union, facilement accessible pour la maintenance



CLAPET ANTI-RETOUR

Porte-clapet avec étanchéité O-ring facilement démontable pour la maintenance et le remplacement éventuel

CARTOUCHE MONOBLOC EXTRACTIBLE

Tous les composants de la cartouche sont dans un même monobloc pour faciliter la maintenance et le remplacement éventuel

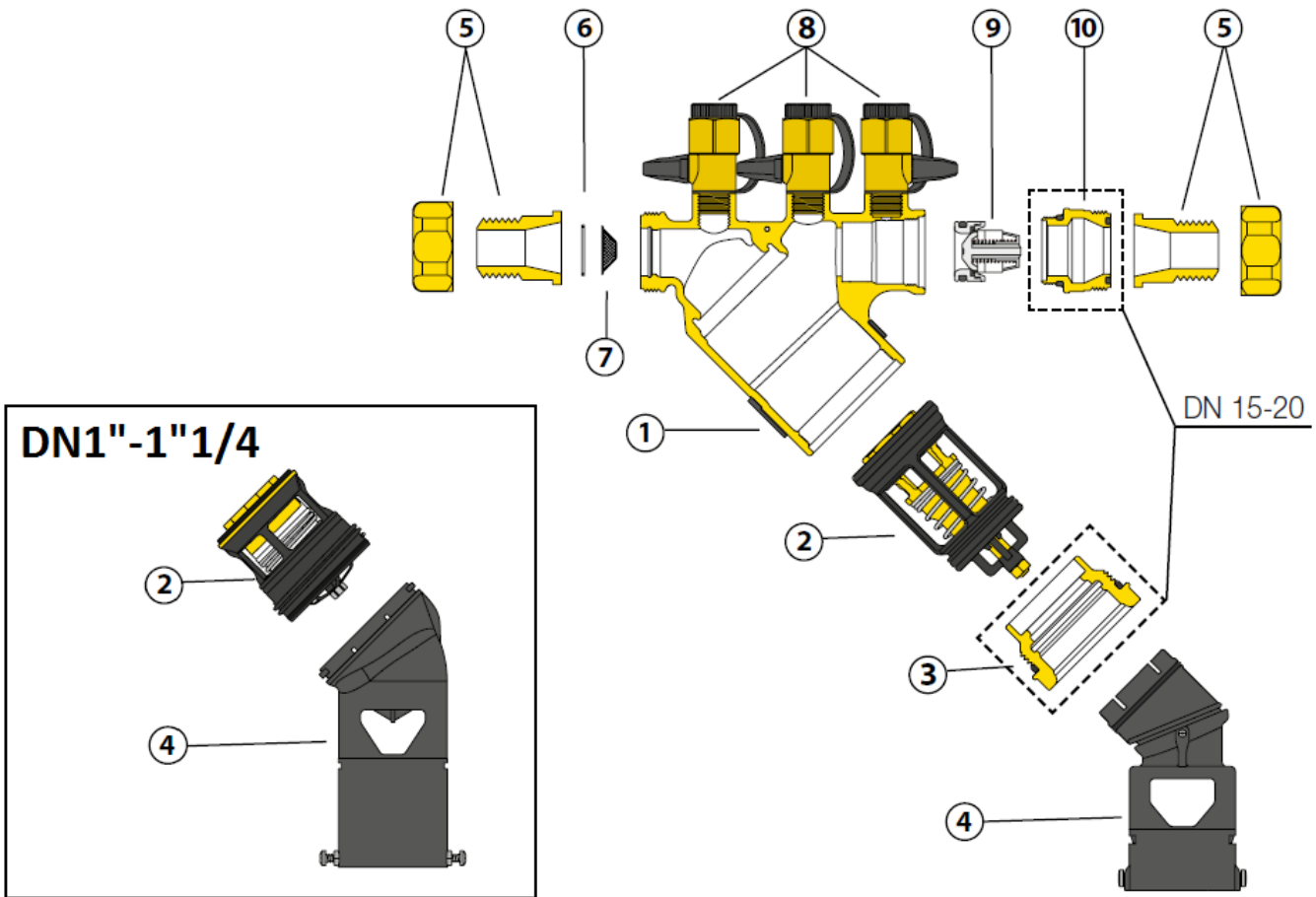
ENTONNOIR DE VIDANGE AJUSTABLE

Permet d'utiliser le disconnecteur soit en position horizontale soit en position verticale



**DISCONNECTEUR SCUDO A ZONE DE PRESSION REDUITE
CONTROLABLE ET ORIENTABLE BA 580**

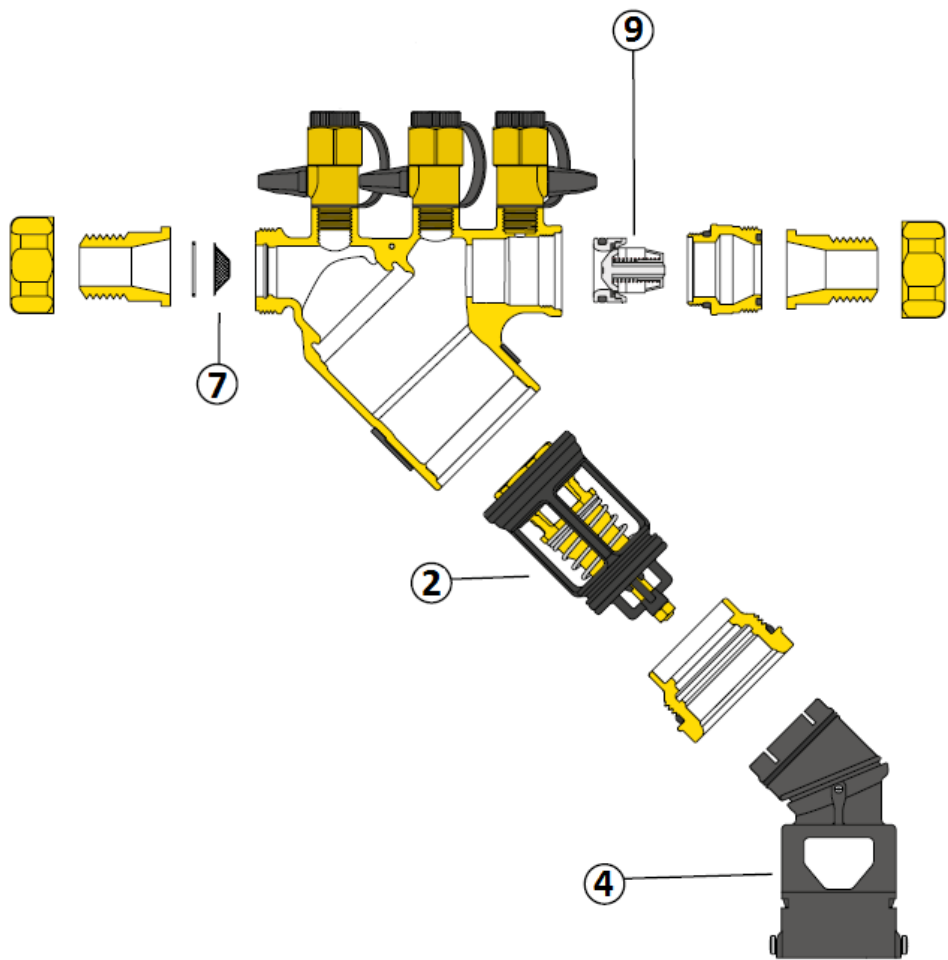
NOMENCLATURE:



Repère	Désignation	Matériaux
1	Corps	Laiton CR non dézincifiable CB752S suivant EN 1982
2	Cartouche DN1/2" et 3/4"	Laiton CW724R Ecobrass® + PPSG40 + POM13
2	Cartouche DN1" et 1"1/4	POM 25
2	Membrane (solidaire avec cartouche)	EPDM
3	Bague de maintien cartouche	Laiton CW617N suivant EN 12165
4	Entonnoir de vidange	PP
5	Raccord union	Laiton CW724R Ecobrass® suivant EN 12164 et EN 12168
6	Circlip	Inox EN 10088-2 (AISI 304)
7	Préfiltre	Inox EN 10088-2 (AISI 304), maille 0.47 mm et 0.4mm à partir du DN1"
8	Robinets prise de pression	Corps Laiton CW617N suivant EN 12165
9	Anti-retour aval	POM + NBR + Inox AISI 302
10	Bague de maintien anti-retour	Laiton CW724R Ecobrass® suivant EN 12164 + joint EPDM

**DISCONNECTEUR SCUDO A ZONE DE PRESSION REDUITE
CONTROLABLE ET ORIENTABLE BA 580**

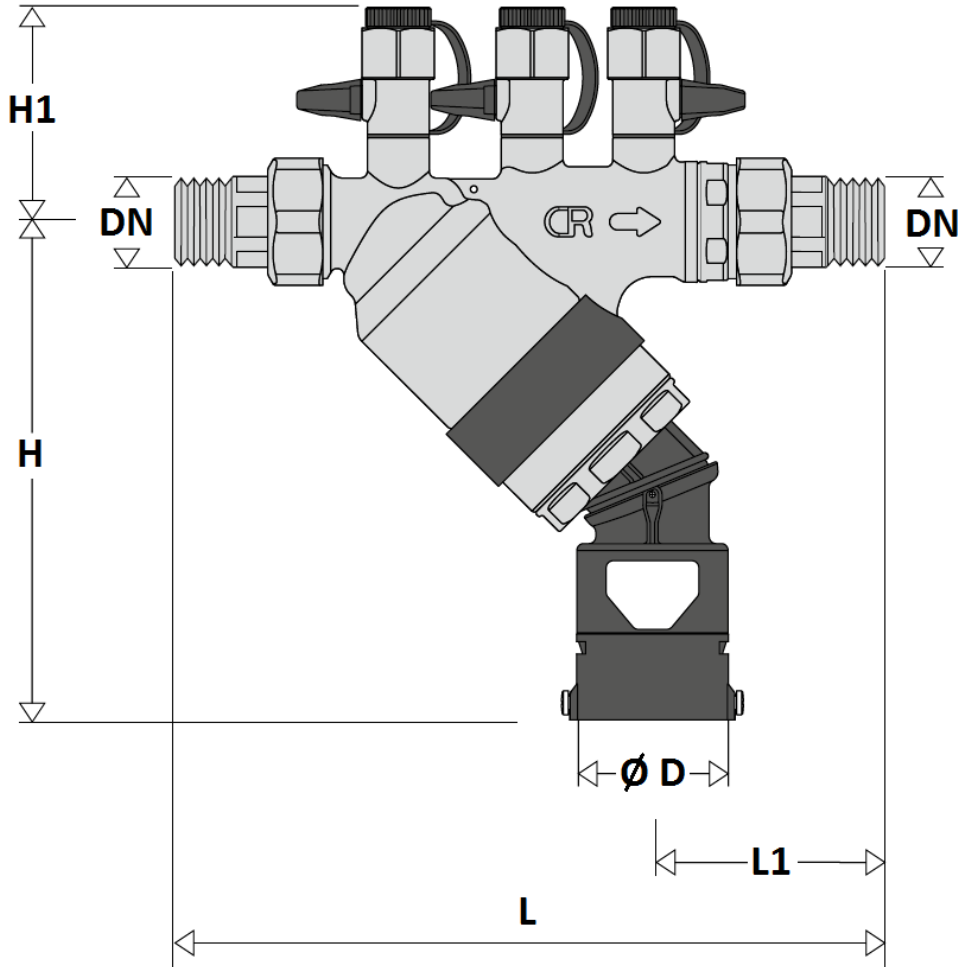
PIECES DE RECHANGE :



		Ref.955004	Ref.955005	Ref.955006	Ref.955007
Repère	DN	1/2"	3/4"	1"	1"1/4"
2	Cartouche	Ref. 9850162		Ref. 9850166	
4	Entonnoir de vidange	Ref. 9850163		Ref. 9850167	
7	Préfiltre	Ref. 9850165		Ref. 9850168	
9	Clapet	Ref. 9850161		Ref. 9850169	

**DISCONNECTEUR SCUDO A ZONE DE PRESSION REDUITE
CONTROLABLE ET ORIENTABLE BA 580**

DIMENSIONS (en mm) :



DN	1/2"	3/4"	1"	1"1/4
L	207.5	203.5	250	254
L1	68	66	100	102
H	145	145	209	209
H1	61.5	61.5	71.5	71.5
Ø D	40	40	40-60	40-60
Poids (en Kg)	1.5	1.5	2.6	2.7
Ref.	955004	955005	955006	955007
Code	580040	580050	580060	580070

**DISCONNECTEUR SCUDO A ZONE DE PRESSION REDUITE
CONTROLABLE ET ORIENTABLE BA 580**

NORMALISATIONS :

- Fabrication suivant la norme ISO 9001 : 2015 et ISO 14001 : 2015
- DIRECTIVE 2014/68/EU : Produits exclus de la directive (Article 1, § 2.b)
- Protection des réseaux pour fluides jusqu'à la catégorie 4 selon la norme **EN1717**
- Dispositif de sécurité positive conforme à la norme **NF EN 12729**
- Attestation de conformité sanitaire **A.C.S. N° 15 ACC LY 558**
- Certification Belge **BELGAQUA N° 16/216/BA**
- Certification Allemande **DVGW N° NW-6305CQ0487**
- Disconnecteur conforme à la norme **NF045 Documents techniques n°1 et 3**
- Filetage mâle BSP cylindrique suivant norme **EN 10226-1**

PRECONISATIONS : Les avis et conseils, les indications techniques, les propositions, que nous pouvons être amenés à donner ou à faire, n'impliquent de notre part aucune garantie. Il ne nous appartient pas d'apprécier les cahiers des charges ou descriptifs fournis. Il appartient au client de vérifier l'adéquation entre le choix du matériel et les conditions réelles d'utilisation.

DISCONNECTEUR SCUDO A ZONE DE PRESSION REDUITE CONTROLABLE ET ORIENTABLE BA 580

PHENOMENE DE REFLUX :

L'eau potable transportée par le réseau d'eau public peut subir des pollutions dangereuses, causées par le reflux de fluide contaminé provenant des installations directement raccordées sur le réseau principal. Ce phénomène, appelé "inversion du sens de l'écoulement", se produit lorsque :

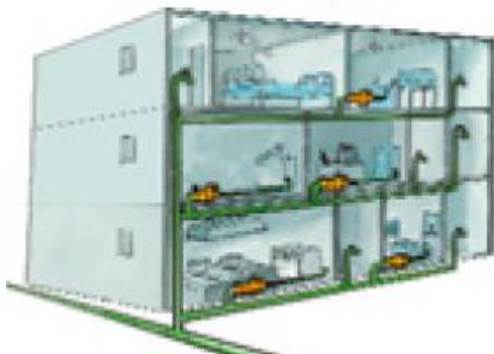
- A) la pression du réseau public est inférieure à la pression du circuit dérivé (siphonage inverse). Cette situation peut se produire à la suite d'une rupture de la conduite d'amenée d'eau ou à la suite de prélèvements importants de la part d'autres usagers
- B) la pression augmente dans le circuit dérivé (contre-pression) à la suite par exemple d'entrée d'eau pompée dans un puits.



Évaluation du risque.

Vu le caractère dangereux du phénomène et les recommandations dictées par la norme, il est nécessaire d'évaluer le risque de pollution par retour en fonction du type d'installation et des caractéristiques du fluide qu'elle transporte. Le résultat de cette évaluation, réservée à un technicien et à l'organisme de distribution de l'eau, permettra de choisir le dispositif de protection approprié. Installer ce dernier sur les points du réseau de distribution présentant un risque réel de reflux dangereux pour la santé humaine. Cette protection peut être concrétisée à travers l'utilisation d'un disconnecteur hydraulique sur les points critiques le long du circuit, sur l'entrée du réseau public ou sur le réseau intérieur de distribution. Il empêchera le retour d'eau polluée sur toutes les installations pour lesquelles la connexion directe au réseau, public ou intérieur, est reconnue comme dangereuse.

Installation dans un bâtiment à dérivations multiples



Montage sur une installation de prévention des incendies



(Un clapet EA peut être utilisé sur un réseau incendie non traité)

DISCONNECTEUR SCUDO A ZONE DE PRESSION REDUITE CONTROLABLE ET ORIENTABLE BA 580

UTILISATION DES DISCONNECTEURS TYPE BA (Suivant normes EN 1717 et EN 12729) :

L'usage correct du disconnecteur hydraulique de type BA est réglementé par les nouvelles dispositions européennes relatives à la prévention de la pollution provoquée par le reflux. La norme de référence est la EN 1717: 2000 "Protection contre la pollution de l'eau potable dans les installations hydrauliques et prescriptions générales pour les dispositifs en mesure d'empêcher la pollution par reflux". Cette norme classe les eaux contenues dans les installations en fonction du degré de risque de dangerosité pour la santé humaine.

Catégorie 1 :

Eau utilisable pour la consommation humaine fournie par l'organisme de distribution.

Catégorie 2 :

Fluide ne présentant aucun risque pour la santé, comme en 1, mais dont les qualités sont compromises à la suite d'une modification de la température, de la saveur, de l'odeur ou de l'aspect.

Catégorie 3 :

Fluide présentant un léger risque pour la santé dû à la concentration de substances à "faible toxicité".

Catégorie 4 :

Fluide présentant un risque important pour la santé dû à la concentration en "substances toxiques", substances radioactives.

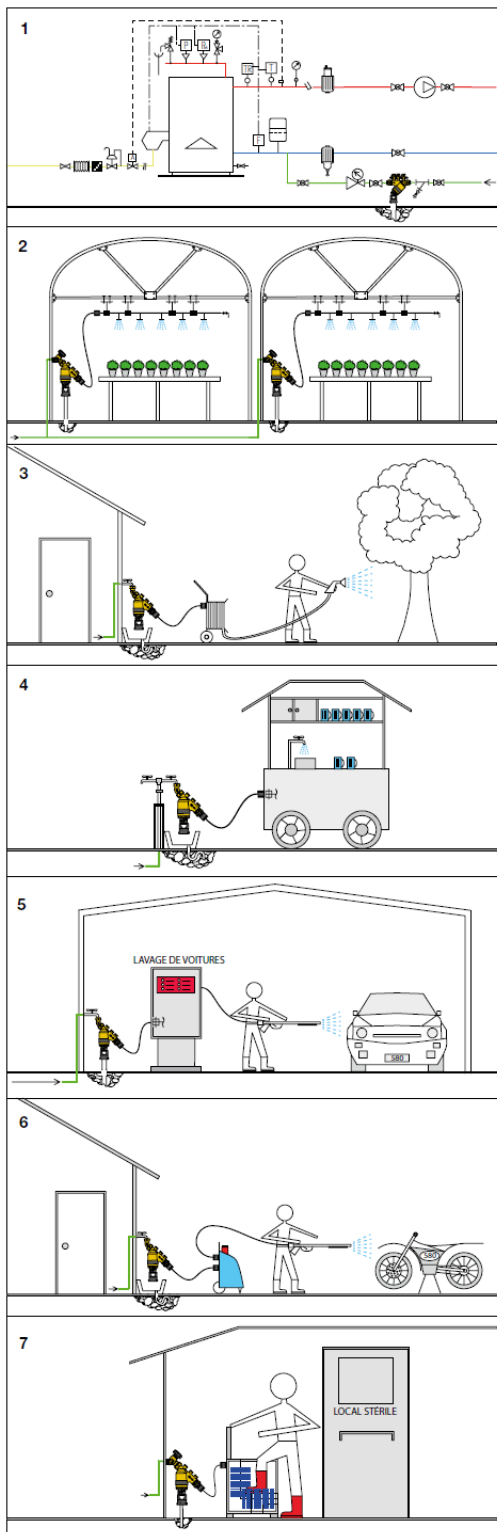
Catégorie 5 :

Fluide présentant un risque sérieux pour la santé dû à la concentration en "organismes pathogènes, ou très toxiques".

Selon cette classification, il faut monter des dispositifs anti-reflux adéquats sur les installations de distribution d'eau. Les disconnecteurs de type BA peuvent être utilisés comme protection contre les risques de contamination par les eaux appartenant à toutes les catégories jusqu'à la 4. Pour les eaux de la catégorie 5, vous devez monter une cuve de disjonction hydraulique. Le tableau ci-contre, appelée "Matrice de protection", qui met en relation les différentes typologies d'installation avec les catégories relatives de fluide, a été construite en suivant les indications de la norme européenne. La nouvelle norme européenne EN 12729 - "Dispositif permettant d'empêcher la contamination de l'eau potable par les eaux de reflux. Disconnecteur contrôlable à zone de pression réduite. Famille B - Type A "établissent les caractéristiques fonctionnelles, dimensionnelles et mécaniques que doivent présenter les disconnecteurs à zone de pression réduite contrôlable de type BA.

DISCONNECTEUR SCUDO A ZONE DE PRESSION REDUITE CONTROLABLE ET ORIENTABLE BA 580

MATRICE DE PROTECTION :



Matrice de protection

Type d'installation avec fluide de catégorie 4
Générale
Remplissage d'installations de chauffage avec/sans additifs (fig. 1)
Toilettes : alimentation chasse d'eau avec flotteur
Remplissage d'installations solaires forcées
Remplissage de circuits fermés avec doseurs d'additifs, type adoucisseurs ou déminéralisateurs
Systèmes de nettoyage des toilettes avec des produits chimiques et désinfectants
Remplissage et système de nettoyage des baignoires avec point de sortie de l'eau au-dessous du bord de la baignoire (immergé)
Remplissage des piscines
Bacs lave-tête des coiffeurs
Jardins privés ou résidentiels
Installations de mini-irrigation, sans engrais ou insecticides, avec sprinklers automatiques ou tuyaux poreux (fig. 2)
Robinet avec raccord tétine (fig. 3) pour le raccordement de tuyauteries à risque de retour
Processus alimentaires
Laiteries
Préparation alimentaire
Médecine
Systèmes de désinfection
Refroidissement d'appareils radiographiques
Restauration
Machines à laver la vaisselle dans des édifices commerciaux
Distributeurs de boissons avec injection d'ingrédients ou de CO ₂
Appareils de réfrigération
Machines pour le lavage des fûts de bière
Appareils pour le nettoyage des tuyauteries servant au transport de boissons dans les restaurants
Raccordement d'équipements mobiles de stands et d'espaces récréatifs (fig. 4)
Applications industrielles et commerciales
Brasserie et distillerie
Lavages de voitures et installations de dégraissage (fig. 5)
Blanchisseries commerciales
Appareils de teinturerie
Appareils pour l'impression et la photo
Installations de traitement des eaux ou adoucisseurs utilisant des produits différents du sel
Installations de lavage/désinfection avec injection de détergents
Appareils d'humidification
Doseurs avec des fluides de catégorie 4 pour applications non potables
Traitement par osmose inverse
Nettoyeur à pression (fig. 6)
Agriculture
Installation de lavage des bottes devant l'accès de locaux protégés (fig. 7)
Trayuses, machine de nettoyage avec adjonction de désinfectant

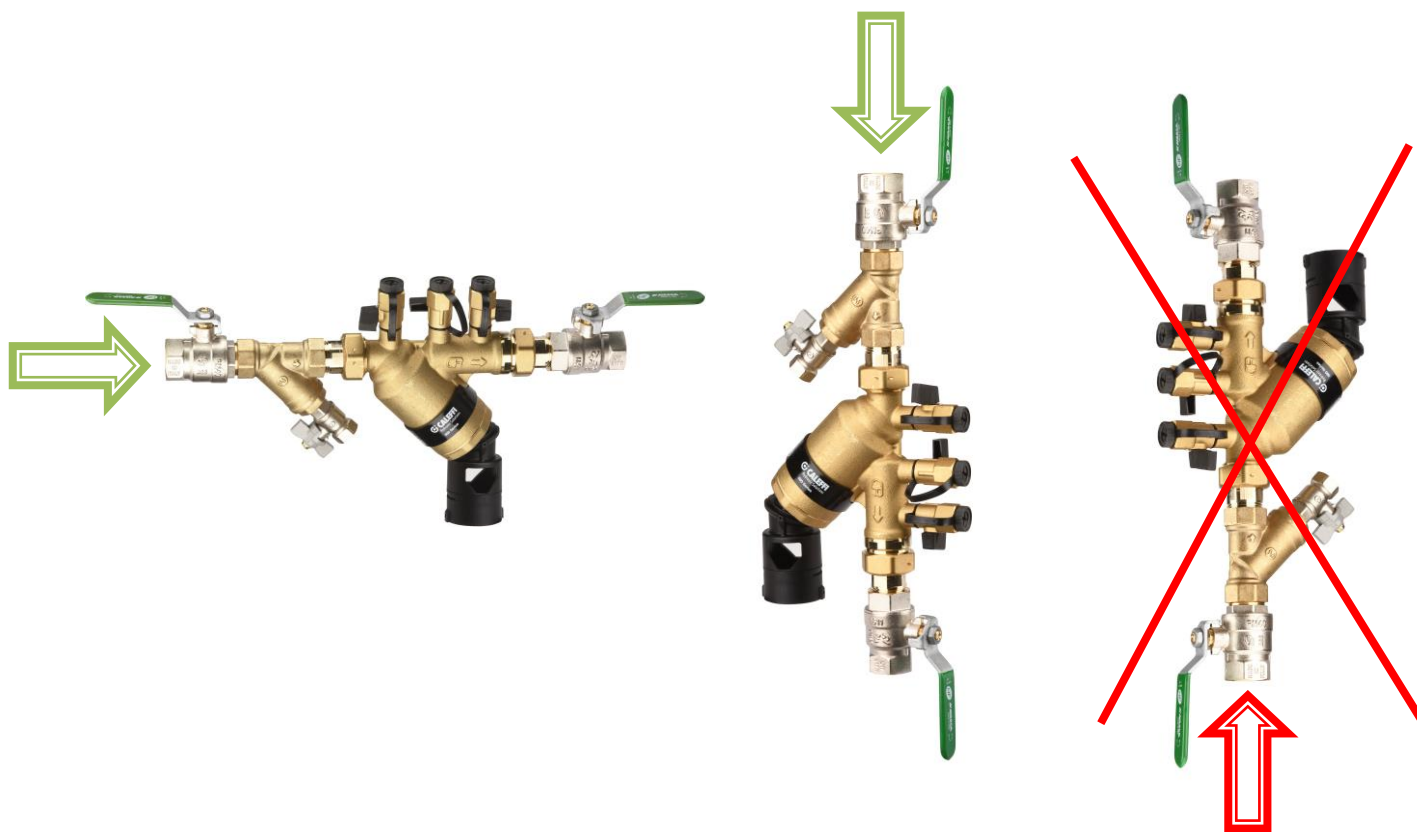
DISCONNECTEUR SCUDO A ZONE DE PRESSION REDUITE CONTROLABLE ET ORIENTABLE BA 580

INSTALLATION ET POSITIONS DE MONTAGE :

Les disconnecteurs doivent être installés par du personnel qualifié conformément à la réglementation en vigueur. Le disconnecteur doit être monté après une vanne d'arrêt en amont et un filtre nettoyable avec robinet de vidange, une autre vanne d'arrêt doit être montée en aval. Le groupe doit être monté dans un endroit accessible, dont les dimensions permettent d'éviter tout risque d'immersion causé par les inondations accidentelles (voir schéma) et ne risquant pas le gel. L'appareil doit être monté à l'horizontale ou en position verticale avec fluide descendant en respectant le sens du flux indiqué sur le corps par une flèche. Orienter l'entonnoir de vidange (conforme à la norme EN 1717) vers le bas et le raccorder sur la tuyauterie de raccordement aux égouts. Pour empêcher l'entonnoir de tourner, le bloquer à l'aide de vis auto-taraudeuses fournies. Avant de monter le disconnecteur et le filtre, nettoyez la tuyauterie avec un jet d'eau à gros débit. Pour protéger le réseau public, le disconnecteur doit être monté après le compteur d'eau, alors que pour protéger les distributions à usage sanitaire dans le réseau interne il faut le monter à la limite des zones dans lesquelles une pollution peut se produire, par exemple: chauffages centralisés, irrigation des jardins, etc.

Voir fiche de mise en service normalisée sur le site du CSTB :

<http://evaluation.cstb.fr/certifications-produits-services/produit/antipollution-des-installations-d-eau/>



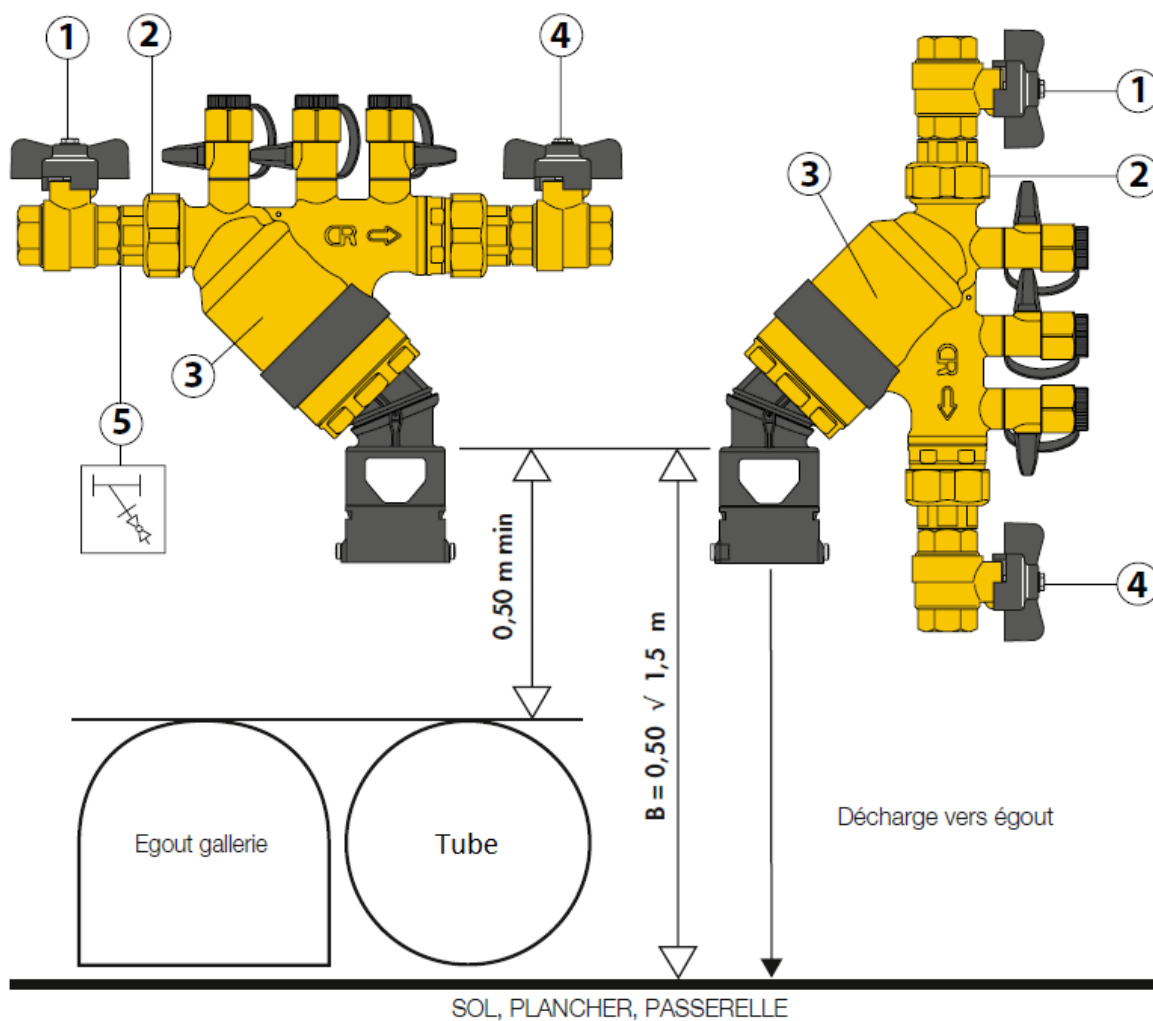
Maintenance annuelle obligatoire par un technicien certifié (code de la santé), fiche de maintenance normalisée sur le site du CSTB :

<http://evaluation.cstb.fr/certifications-produits-services/produit/antipollution-des-installations-d-eau/>

Aucune garantie n'est accordée si l'appareil n'est pas régulièrement maintenu.

**DISCONNECTEUR SCUDO A ZONE DE PRESSION REDUITE
CONTROLABLE ET ORIENTABLE BA 580**

INSTALLATION ET POSITIONS DE MONTAGE (SUITE) :



1	2	3	4	5
Vanne d'arrêt (non fournie)	Filtre incorporé	Disconnecteur	Vanne d'arrêt (non fournie)	Filtre (non fourni)

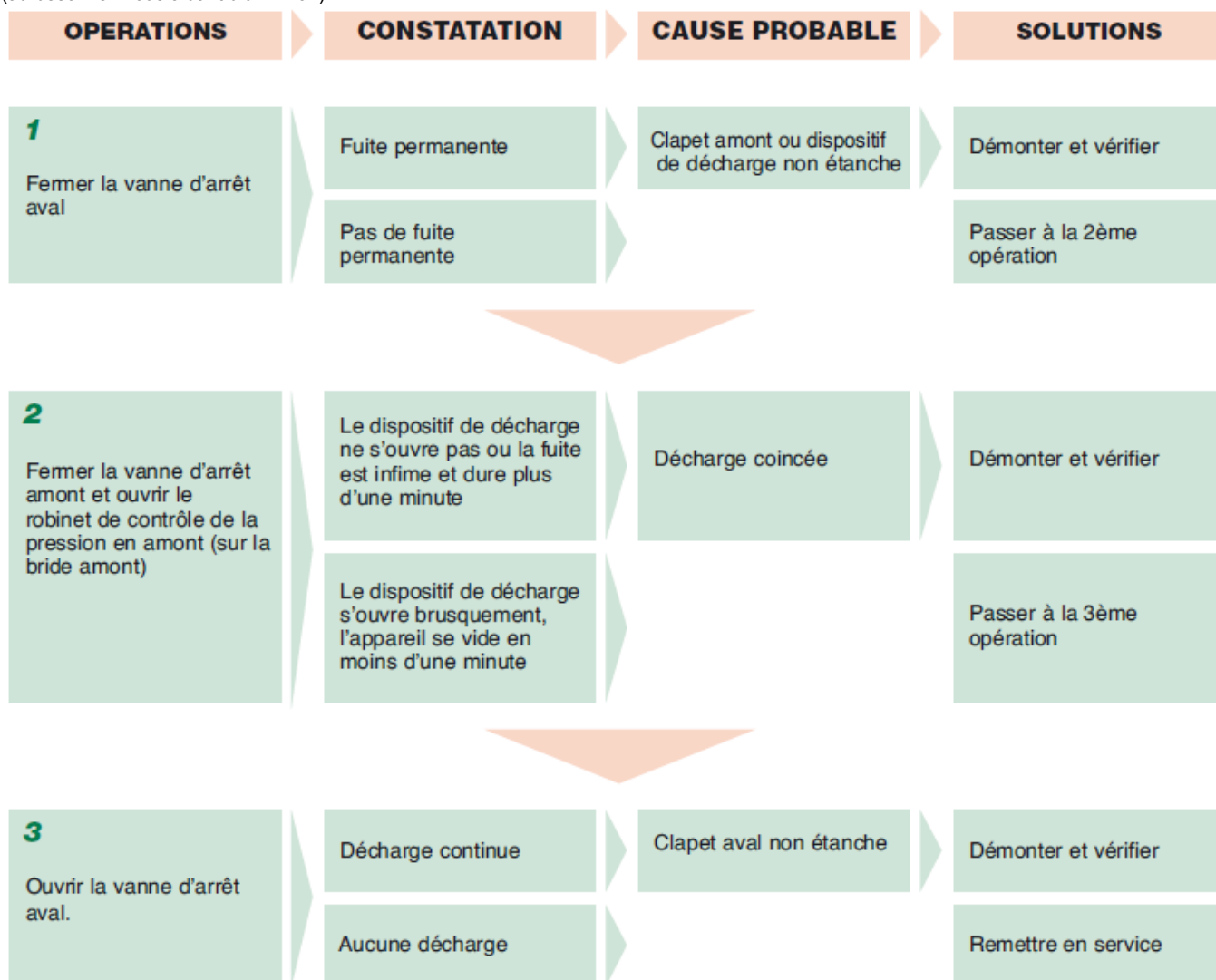
DISCONNECTEUR SCUDO A ZONE DE PRESSION REDUITE CONTROLABLE ET ORIENTABLE BA 580

ENTRETIEN COURANT :

Le disconnecteur est un appareil de sécurité sanitaire qui doit être contrôlé régulièrement. Le premier signe de mauvais fonctionnement, généralement provoqué par la présence de corps étrangers (sable ou autres impuretés) est la fuite permanente au niveau de la décharge. Cette fuite n'est qu'un premier signal d'alarme et ne met absolument pas en péril la sécurité du disconnecteur, mais il faut cependant démonter et nettoyer l'appareil et le filtre en amont. Une méthode rapide de contrôle (demandant moins de 15 minutes) est indiquée sur le tableau qui suit. N.B. En cas de fuite au niveau de la décharge nous conseillons de provoquer, pendant quelques minutes, un fort débit en ouvrant un ou plusieurs robinets: cette opération suffit souvent à chasser les corps étrangers éventuels et à rétablir le bon fonctionnement.

MÉTHODE DE CONTRÔLE RAPIDE :

Vérifiez si le réseau est sous pression, puis, avant de procéder à une quelconque opération, surveillez la décharge située au bas de l'appareil (au besoin en vous aidant d'un miroir).



N.B. : Pendant le service normal l'appareil ne doit présenter aucune fuite permanente.
En cas contraire, démonter et vérifier.

DISCONNECTEUR SCUDO A ZONE DE PRESSION REDUITE CONTROLABLE ET ORIENTABLE BA 580

INSTRUCTIONS DE MONTAGE ET MAINTENANCE :

REGLES GENERALES :

- Bien vérifier l'adéquation entre le disconnecteur et les conditions de service réelles (nature du fluide, pression et température)
- Prévoir suffisamment de robinets pour pouvoir isoler les tronçons de tuyauterie pour faciliter l'entretien des matériels.
- Vérifier attentivement que les disconnecteurs installés soient conformes aux différentes normes en vigueur.

INSTRUCTIONS DE MONTAGE :

- Avant montage des disconnecteurs, bien nettoyer la tuyauterie afin d'éliminer tous objets divers (particulièrement les gouttes de soudure et copeaux métalliques) qui pourraient l'encombrer ou viendraient empêcher le bon fonctionnement des disconnecteurs.
- Vérifier l'alignement des tuyauteries amont et aval (un alignement imparfait peut entraîner une contrainte importante sur les disconnecteurs).
- Installer un robinet en amont et en aval du disconnecteur pour faciliter les opérations de maintenance.
- Installer un filtre entre le robinet amont et le disconnecteur pour empêcher le passage de particules solides.
- Bien vérifier l'encombrement entre les tuyauteries amont et aval, le clapet n'absorbera pas les écarts. Les déformations résultant de cette pratique peuvent entraîner des problèmes d'étanchéité, un mouvement incomplet de l'obturateur et même des ruptures. En conséquence, présenter l'appareil en position pour bien vérifier les conditions d'assemblage.
- Avant l'assemblage, bien vérifier la propreté des filetages et taraudages.
- Caler provisoirement les tronçons de tuyauterie qui n'ont pas encore leur support définitif. Ceci pour éviter d'appliquer sur le clapet des contraintes importantes.
- Les longueurs de taraudage étant le plus souvent plus petites que les longueurs théoriques ISO/R7, il est indispensable de limiter la longueur filetée du tube et de bien vérifier que l'extrémité du tube ne vient pas buter en fond de filet.
- Pour l'étanchéité de l'assemblage clapet tuyauterie, il est indispensable d'utiliser des produits compatibles avec l'exigence de l'A.C.S (attestation de conformité sanitaire) : filasse proscrite.
- S'assurer que le raccord de décharge est bien relié au réseau d'évacuation.
- Respecter les côtes de pose
- Remplir la fiche de mise en service normalisée (voir page 12)