

FILTRE A TAMIS EN Y INOX FEMELLE BSP

Filtre à tamis inox en Y taraudé femelle BSP pour les réseaux chimiques et pharmaceutiques, industries pétro-chimiques, installations hydrauliques et air comprimé.

Le chapeau est boulonné avec un bouchon de purge démontable permettant de raccorder une vanne de purge.

L'étanchéité est assurée par 2 joints PTFE.

Filtre conforme au règlement CE 1935/2004.



Dimensions : DN1/4" à DN2"
Raccordement : Femelle BSP
Température Mini : -50°C
Température Maxi : +200°C
Pression Maxi : 16 Bars
Caractéristiques : Tamis inox démontable
Chapeau boulonné avec bouchon de purge
Joints PTFE

Matière : Inox EN 1.4408

FILTRE A TAMIS EN Y INOX FEMELLE BSP

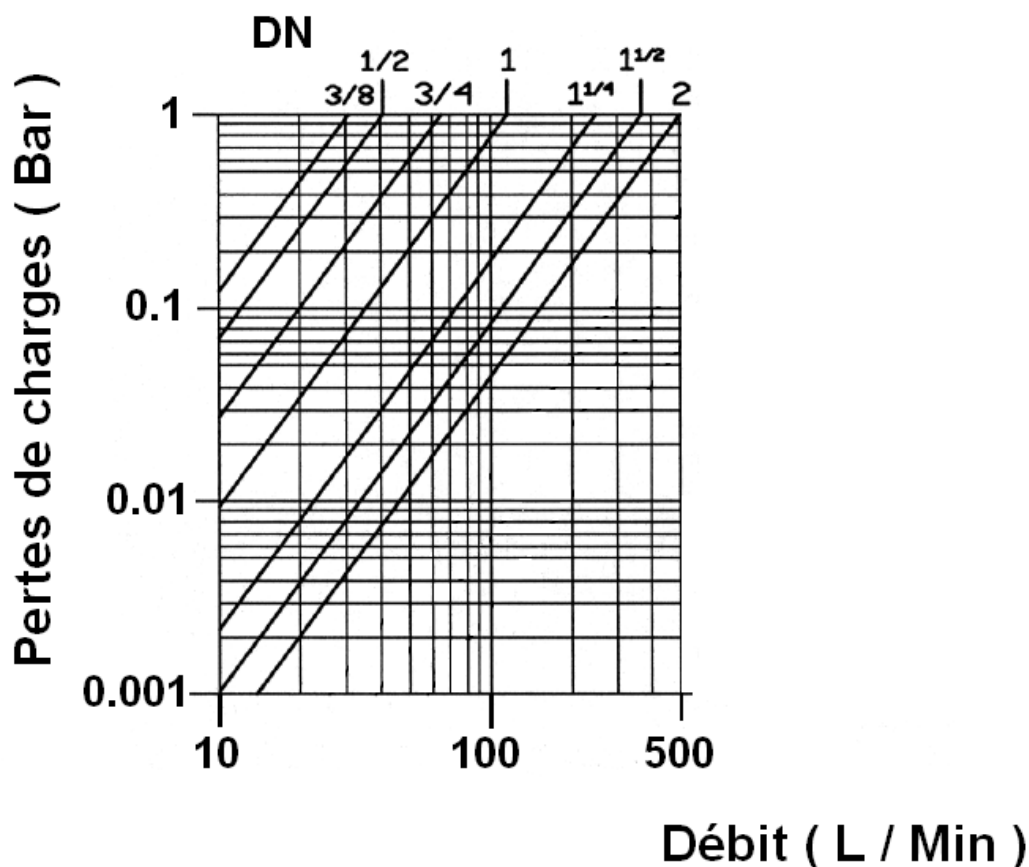
CARACTERISTIQUES :

- Bouchon avec purge démontable
- Tamis inox démontable
- Respecter le sens de passage (indiqué sur le corps par une flèche)
- Montage en position horizontale ou vertical avec fluide descendant
- Filtration 10/10° mm (soit 1000 µ)

UTILISATION :

- Industries chimiques et pharmaceutiques, industries pétro-chimiques, installations hydrauliques, air comprimé
- Ne convient pas pour de la Vapeur
- Température mini et maxi admissible Ts : - 50°C à + 200°C
- Pression maxi admissible Ps : 16 bars

DIAGRAMME PERTES DE CHARGES :



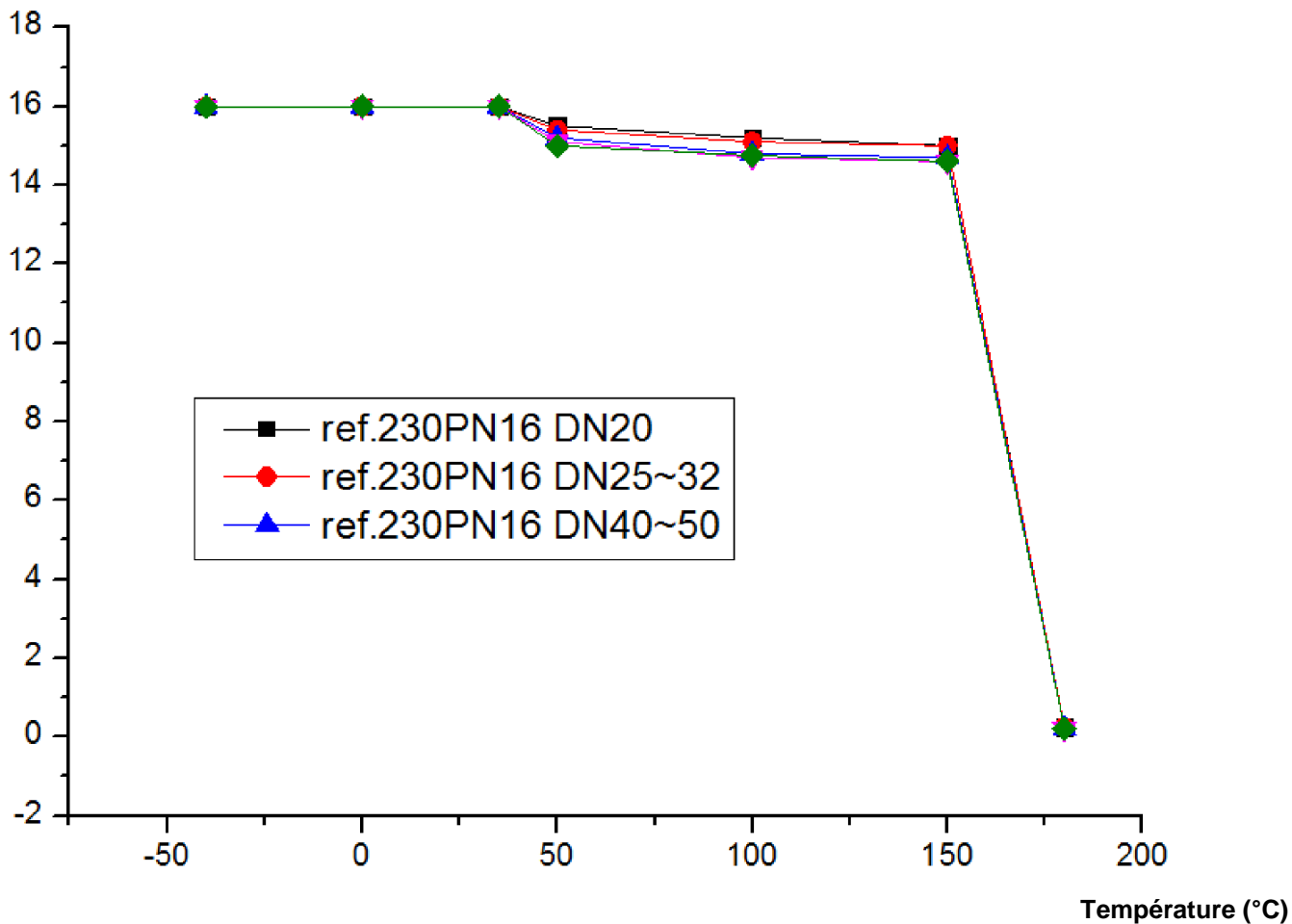
GAMME :

- Filtre à tamis inox taraudé femelle BSP cylindrique **Ref. 230** DN 1/4" au DN 2"

FILTRE A TAMIS EN Y INOX FEMELLE BSP

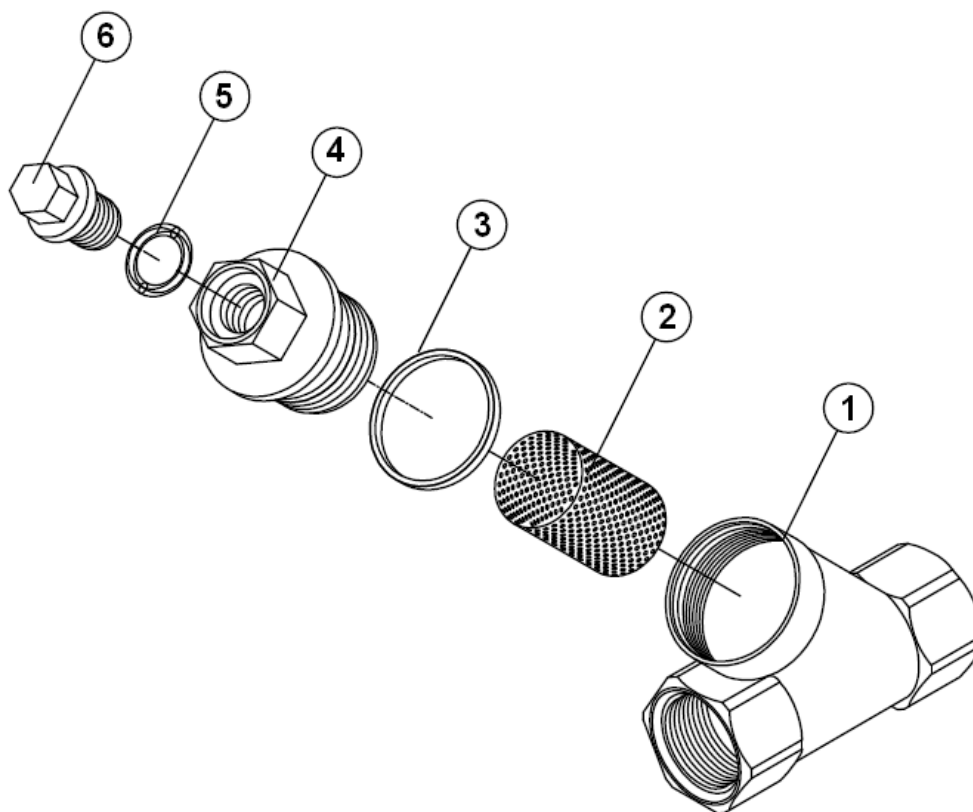
COURBE PRESSION / TEMPERATURE (HORS VAPEUR) :

Pression (Bar)



FILTRE A TAMIS EN Y INOX FEMELLE BSP

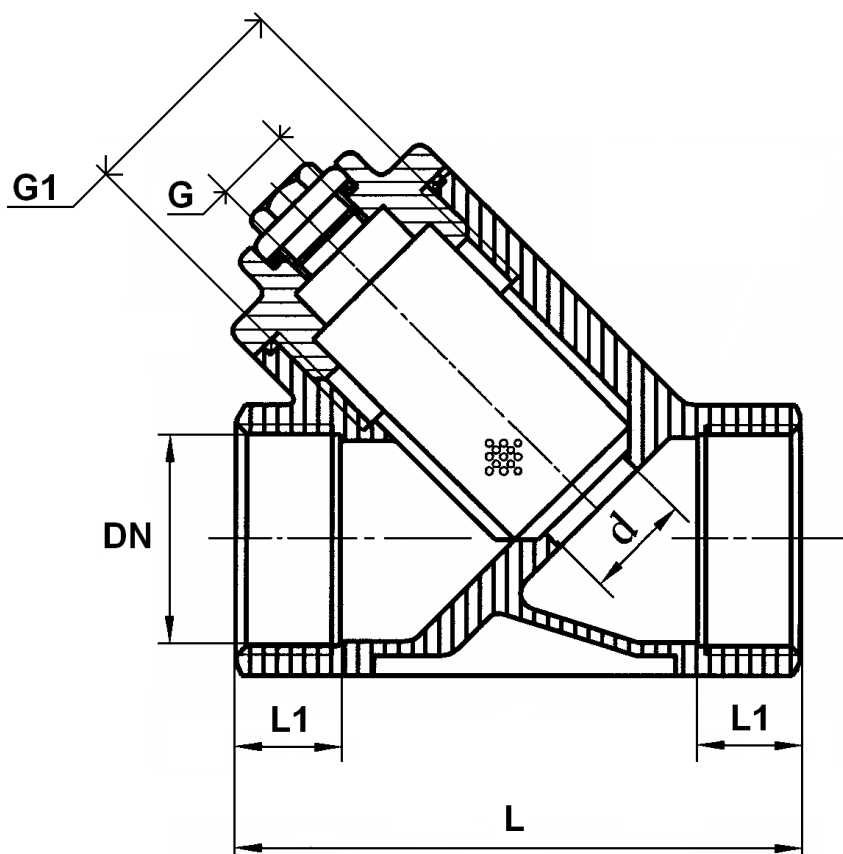
NOMENCLATURE :



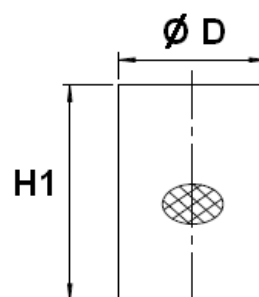
Repère	Désignation	Matériaux
1	Corps	Inox EN 1.4408
2	Tamis	Inox AISI 304
3	Joint de corps	PTFE
4	Chapeau	Inox EN 1.4408
5	Joint de bouchon	PTFE
6	Bouchon de purge	Inox EN 1.4408

FILTRE A TAMIS EN Y INOX FEMELLE BSP

DIMENSIONS (en mm) :



Dimensions Tamis :



DN	1/4"	3/8"	1/2"	3/4"	1"	1"1/4	1"1/2	2"
L	64	64	64	80	89	106.5	118	139
L1	12	12	13	14.5	16.5	19	19	23
Ø d	10.5	12.5	15	20	25	32	38	50
G	1/4"	1/4"	1/4"	1/4"	3/8"	1/2"	1/2"	3/4"
G1	23,8 x 1.5	23,8 x 1.5	23,8 x 1.5	29,5 x 1.5	39,8 x 1.5	41,8 x 1.5	49,8 x 1.5	59,8 x 1.5
H1	28.5	28.5	28.5	40	49	54	63.5	76
Ø D	19	19	19	23	32	36	44	54
Poids (Kg)	0.23	0.21	0.21	0.35	0.61	0.89	1.11	1.63
Ref.	230002	230003	230004	230005	230006	230007	230008	230009

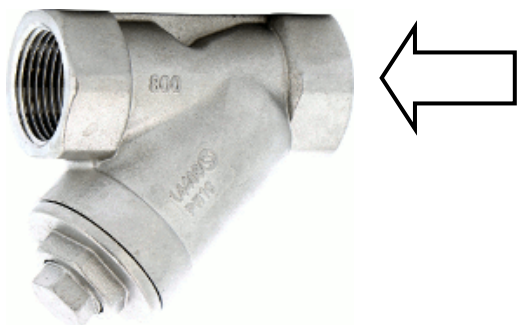
FILTRE A TAMIS EN Y INOX FEMELLE BSP

NORMALISATIONS :

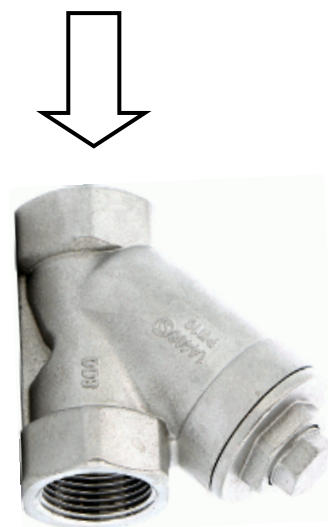
- Fabrication suivant la norme ISO 9001 : 2015
- DIRECTIVE 2014/68/UE : CE N° 0035
Catégorie de risque III Module H
- Certificat 3.1 sur demande
- Raccordement femelle taraudé BSP cylindrique suivant la norme ISO 228/1
- Filtre conforme au règlement **CE 1935/2004 sur demande**

POSITIONS DE MONTAGE :

Montage Horizontal



Montage Vertical (fluide descendant)



PRECONISATIONS : Les avis et conseils, les indications techniques, les propositions, que nous pouvons être amenés à donner ou à faire, n'impliquent de notre part aucune garantie. Il ne nous appartient pas d'apprécier les cahiers des charges ou descriptifs fournis. Il appartient au client de vérifier l'adéquation entre le choix du matériel et les conditions réelles d'utilisation.