

**CLAPET DE NON RETOUR A DOUBLE GUIDAGE LAITON 4MS FEMELLE-MALE ACS**

Clapet de non-retour ACS à double guidage laiton 4MS pour les réseaux d'eau potable, chauffage, eau froide et eau chaude. Le corps est en laiton CW617N-4MS, l'obturateur est en nylon et l'étanchéité est assurée par un joint plat NBR garantissant une excellente étanchéité haute / basse pression.

Système à double guidage axial et latéral assurant un centrage parfait de l'obturateur sur le siège.

Le ressort de rappel en inox 302 permettant un montage toutes positions.



**Dimensions :** DN3/8" à DN1"  
**Raccordement :** Femelle-Mâle BSP  
**Température Mini :** -10°C  
**Température Maxi :** +110°C  
**Pression Maxi :** 16 Bars  
**Caractéristiques :** Clapet toutes positions  
Femelle/Femelle  
Obturateur Nylon  
Joint NBR  
Faibles pertes de charge

**Matière :** Corps laiton CW617N-4MS suivant EN 12165

**CLAPET DE NON RETOUR A DOUBLE GUIDAGE LAITON 4MS FEMELLE-MALE ACS**

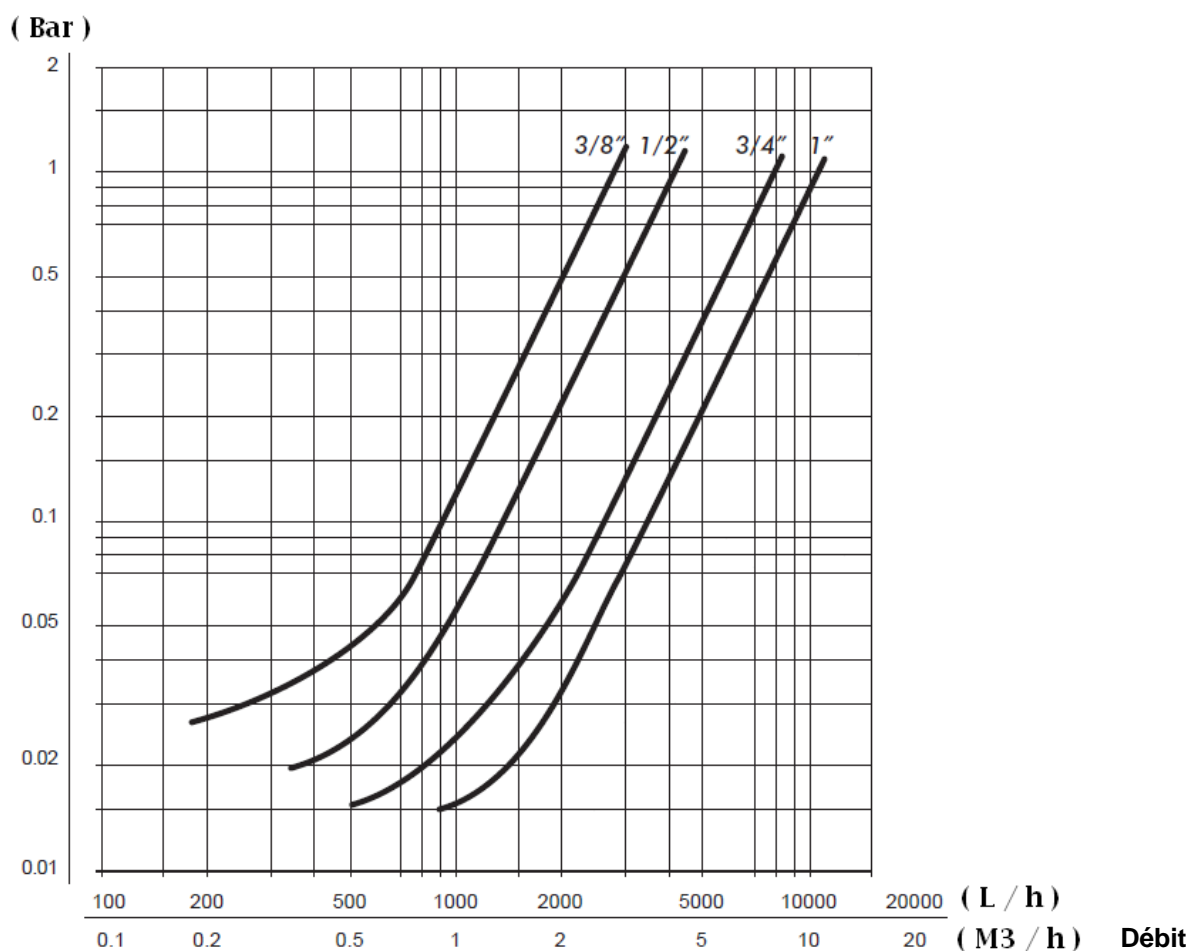
**CARACTERISTIQUES :**

- Respecter le sens de passage ( indiqué sur le corps par une flèche )
- Filetage BSP cylindrique
- Obturateur nylon
- Double guidage axial et latéral assurant un centrage parfait de l'obturateur sur le siège
- Ouverture à faible pression
- Corps en laiton titré CW617N assurant une meilleure résistance mécanique
- Ressort de rappel en inox 302 permettant un montage toutes positions
- Joint plat NBR garantissant une excellente étanchéité haute / basse pression

**UTILISATION :**

- Chauffage, eau potable, eau chaude, eau froide
- Température mini admissible Ts : - 10°C
- Température maxi admissible Ts :+ 110°C
- Pression maxi admissible Ps : 16 bars

**DIAGRAMME PERTES DE CHARGES :**



**CLAPET DE NON RETOUR A DOUBLE GUIDAGE LAITON 4MS FEMELLE-MALE ACS**

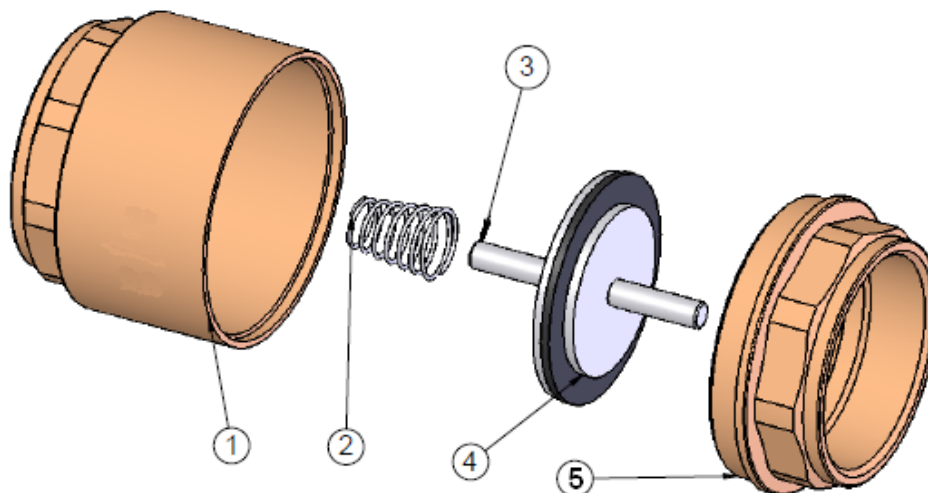
**PRESSION D'OUVERTURE :**

- Pression d'ouverture entre 20 et 200 mbar

**GAMME :**

- Clapet double guidage Femelle – Mâle BSP du DN 3/8" au DN 1" Ref. 316

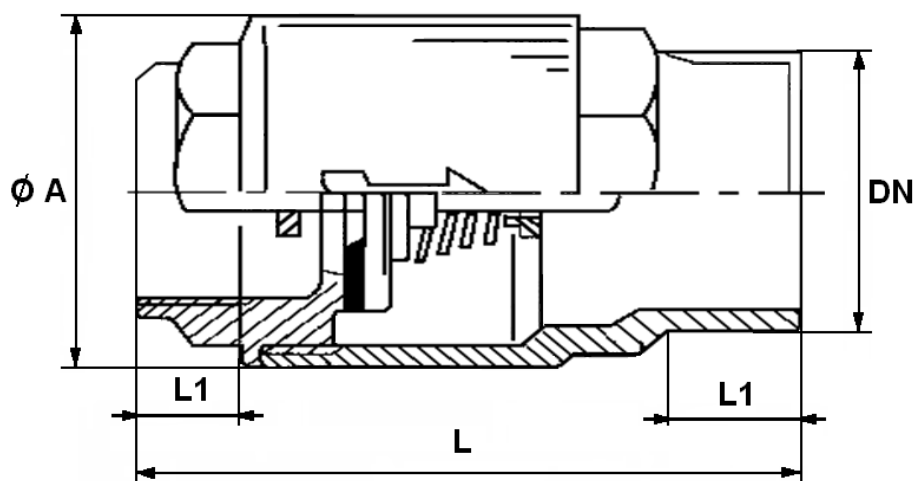
**NOMENCLATURE:**



Repère	Désignation	Matériaux
1	Corps	Laiton CW617N-4MS suivant EN 12165 brossé
2	Ressort	Inox AISI 302
3	Obturateur	POM
4	Joint	NBR
5	Mamelon	Laiton CW617N-4MS suivant EN 12165 brossé

**CLAPET DE NON RETOUR A DOUBLE GUIDAGE LAITON 4MS FEMELLE-MALE ACS**

**DIMENSIONS ( en mm ) :**



DN	3/8"	1/2"	3/4"	1"
Ø A	27	29	37	45
L	50	50	57	63
L1	9	10	11	11
Poids (en Kg)	0.09	0.1	0.16	0.27
Ref.	316003	316004	316005	316006

**CLAPET DE NON RETOUR A DOUBLE GUIDAGE LAITON 4MS FEMELLE-MALE ACS**

**NORMALISATIONS :**

- Fabrication suivant la norme ISO 9001 :2015
- DIRECTIVE 2014/68/UE : Produits exclus de la directive ( Article 4, § 3 )
- Attestation de conformité sanitaire **A.C.S. N° 15 ACC LY 737**
- Taraudage femelle BSP cylindrique et filetage mâle BSP cylindrique suivant la norme ISO 228-1

**PRECONISATIONS :** Les avis et conseils, les indications techniques, les propositions, que nous pouvons être amenés à donner ou à faire, n'impliquent de notre part aucune garantie. Il ne nous appartient pas d'apprécier les cahiers des charges ou descriptifs fournis. Il appartient au client de vérifier l'adéquation entre le choix du matériel et les conditions réelles d'utilisation.