

MICRO VANNE A SPHERE LAITON MALE MALE BSP

Micro vanne à sphère laiton mâle mâle BSP à passage de 5.5mm pour le sectionnement de réseaux d'adduction et de distribution d'eau.

L'étanchéité est assurée par 1 joint torique FKM et l'axe est inéjectable.

Encombrement réduit avec manette plastique noire.



Dimensions : DN1/8" à DN1/4"
Raccordement : Mâle Mâle BSP
Température Mini : -10°C
Température Maxi : +90°C
Pression Maxi : 16 Bars
Caractéristiques : Axe inéjectable
Encombrement réduit
Passage \varnothing 5,5 mm
Joint torique FKM

Matière : Laiton CW617N suivant EN 12165

MICRO VANNE A SPHERE LAITON MALE MALE BSP

CARACTERISTIQUES :

- Passage Ø 5.5 mm
- Bille pleine
- Etanchéité par joint torique
- Axe inéjectable
- Manette plastique noire

UTILISATION :

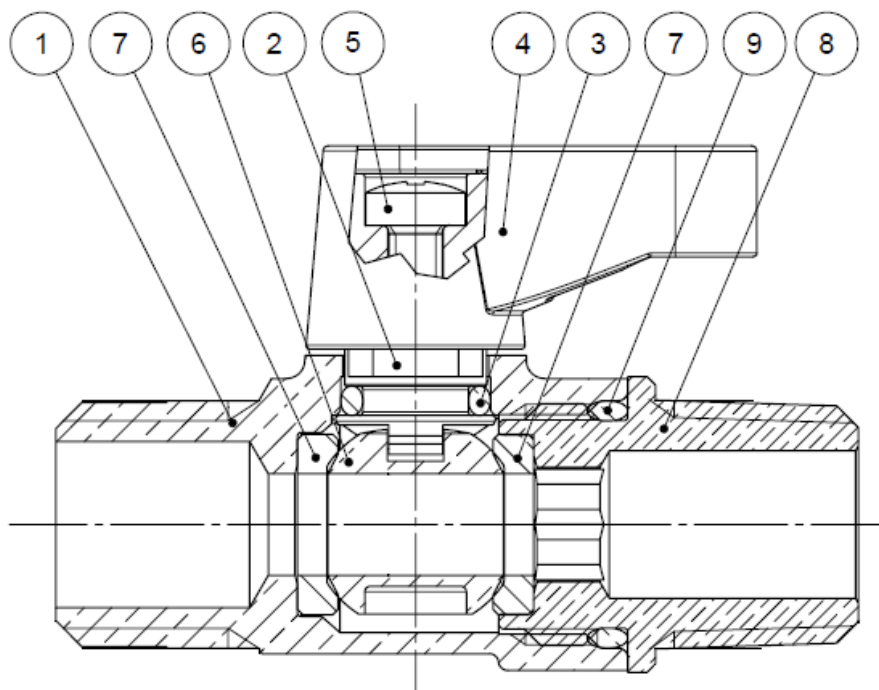
- Réseaux d'adduction et de distribution d'eau
- Température mini admissible Ts : - 10°C
- Température maxi admissible Ts :+ 90°C
- Pression maxi admissible Ps : 16 bars

GAMME :

- Micro vanne Mâle / Mâle BSP **Ref. 693** du 1/8" au 1/4"

MICRO VANNE A SPHERE LAITON MALE MALE BSP

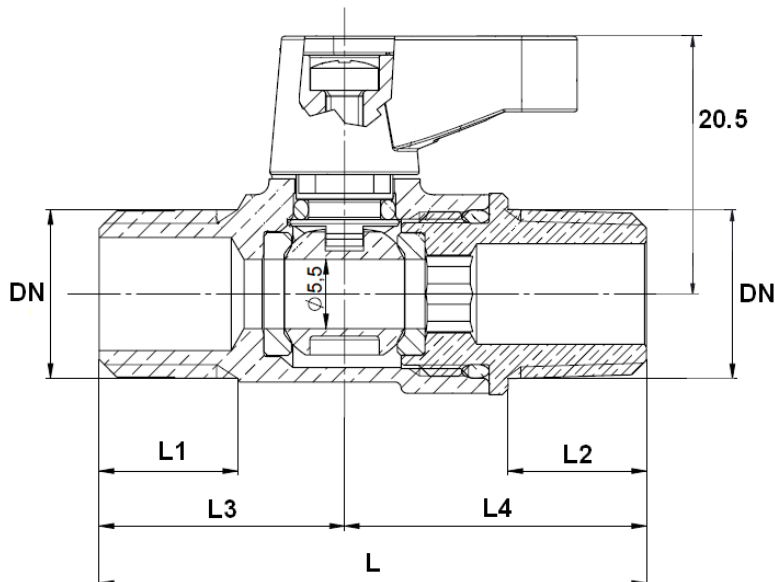
NOMENCLATURE :



Repère	Désignation	Matériaux
1	Corps	Laiton CW 617 N suivant EN 12165 chromé
2	Axe	Laiton CW 614 N suivant EN 12165
3	Joint torique	FKM 70 sh.
4	Manette	Nylon 66 + 30% verre
5	Vis manette	Acier C4C EN 10263/03
6	Sphère	Laiton CW 614 N suivant EN 12165
7	Siège	PTFE G400
8	Mamelon	Laiton CW 614 N suivant EN 12165
9	Joint de corps	FKM 70 sh.

MICRO VANNE A SPHERE LAITON MALE MALE BSP

DIMENSIONS (en mm) :



DN	1/8"	1/4"
L	37.5	43.5
L1	8.5	11
L2	7.5	11
L3	17	19.5
L4	20.5	24
Poids (en Kg)	0.04	0.04
Ref.	693001	693002

NORMALISATIONS :

- Fabrication suivant la norme ISO 9001 :2015
- **DIRECTIVE 2014/68/UE** : Produits exclus de la directive (Article 4, § 3)
- Filetage mâle BSP conique suivant la norme EN 10226-1 R

PRECONISATIONS : Les avis et conseils, les indications techniques, les propositions, que nous pouvons être amenés à donner ou à faire, n'impliquent de notre part aucune garantie. Il ne nous appartient pas d'apprécier les cahiers des charges ou descriptifs fournis. Il appartient au client de vérifier l'adéquation entre le choix du matériel et les conditions réelles d'utilisation.