

ROBINET DE COMPTEUR DROIT MALE – ECROU TOURNANT LAITON 4MS ACS

EVOLUTION PRODUIT



Attention nos Vannes de compteur 636 évoluent

Actuellement 2 modèles sont en stock :

Ancien modèle : LAITON CW617N



Nouveau modèle : LAITON SANS PLOMB CW617N-4MS



A Terme seul le nouveau modèle sera disponible (page 5)

ROBINET DE COMPTEUR DROIT MALE – ECROU TOURNANT LAITON 4MS ACS

Robinet de compteur droit laiton 4 MS, ACS à boisseau sphérique commande par manette papillon pour les réseaux d'adduction et de distribution d'eau.

L'écrou tournant facilite l'installation du robinet et le trou de plombage sur l'écrou permet de vérifier d'éventuelles fraudes. L'étanchéité est assurée par un presse étoupe PTFE.

Compatible avec les réseaux d'eau potable grâce à l'attestation de conformité sanitaire (ACS).



- Dimensions :** DN1/2" à DN1"
- Raccordement :** Mâle, écrou prisonnier BSP
- Température Mini :** -10°C
- Température Maxi :** +120°C
- Pression Maxi :** 20 Bars
- Caractéristiques :** Avant ou après compteur
Presse étoupe PTFE
Avec écrou tournant

Matière : Laiton CW617N-4MS suivant EN 12165

ROBINET DE COMPTEUR DROIT MALE – ECROU TOURNANT LAITON 4MS ACS

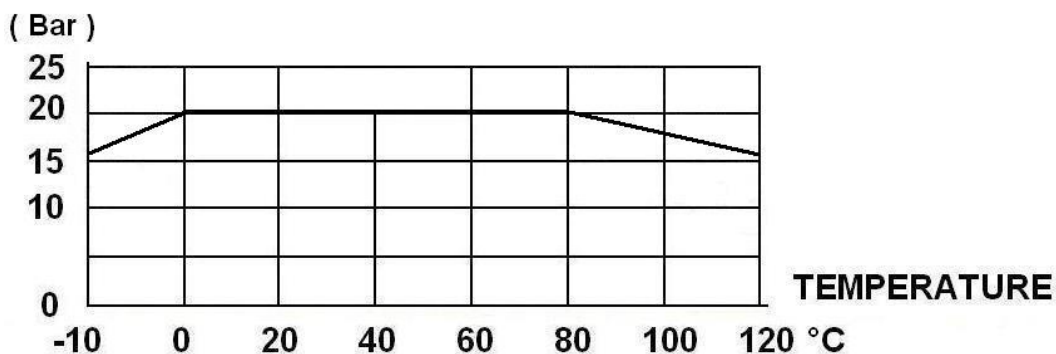
CARACTERISTIQUES :

- Avant ou après compteur
- Presse étoupe PTFE
- Bille pleine
- Avec écrou tournant
- Trou de plombage sur l'écrou
- Manette papillon aluminium ou laiton 2/3-1/3
- Système cadenassable en option pour les DN1/2" et 3/4" (Ref. 9810404)

UTILISATION :

- Réseaux d'adduction et de distribution d'eau
- Température mini admissible Ts : - 10°C
- Température maxi admissible Ts : + 120°C
- Pression maxi admissible Ps : 20 bars

COURBE PRESSION / TEMPERATURE (HORS VAPEUR) :



GAMME :



- Vanne avec écrou prisonnier / Mâle BSP avec manette papillon aluminium rouge Ref. 636 DN 1/2" à 1"



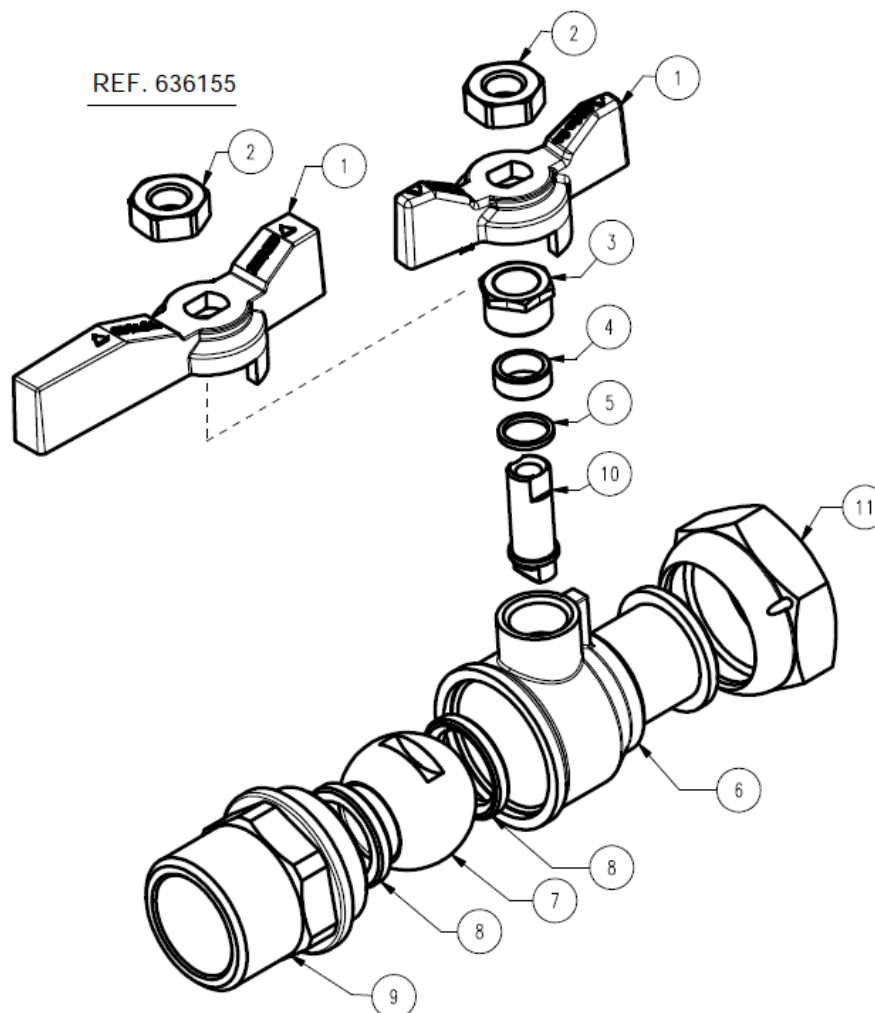
- Vanne avec écrou prisonnier / Mâle BSP avec manette laiton Ref. 636155 DN 3/4"



- Kit système de cadénassage SFERALOCKING (sans vanne) Ref. 9810404 (uniquement pour DN 1/2" et 3/4")
- Clé passe partout pour système de cadénassage SFERALOCKING Ref. 9810403

ROBINET DE COMPTEUR DROIT MALE – ECROU TOURNANT LAITON 4MS ACS

NOMENCLATURE MODELE ECROU PRISONNIER / MALE REF. 636 :

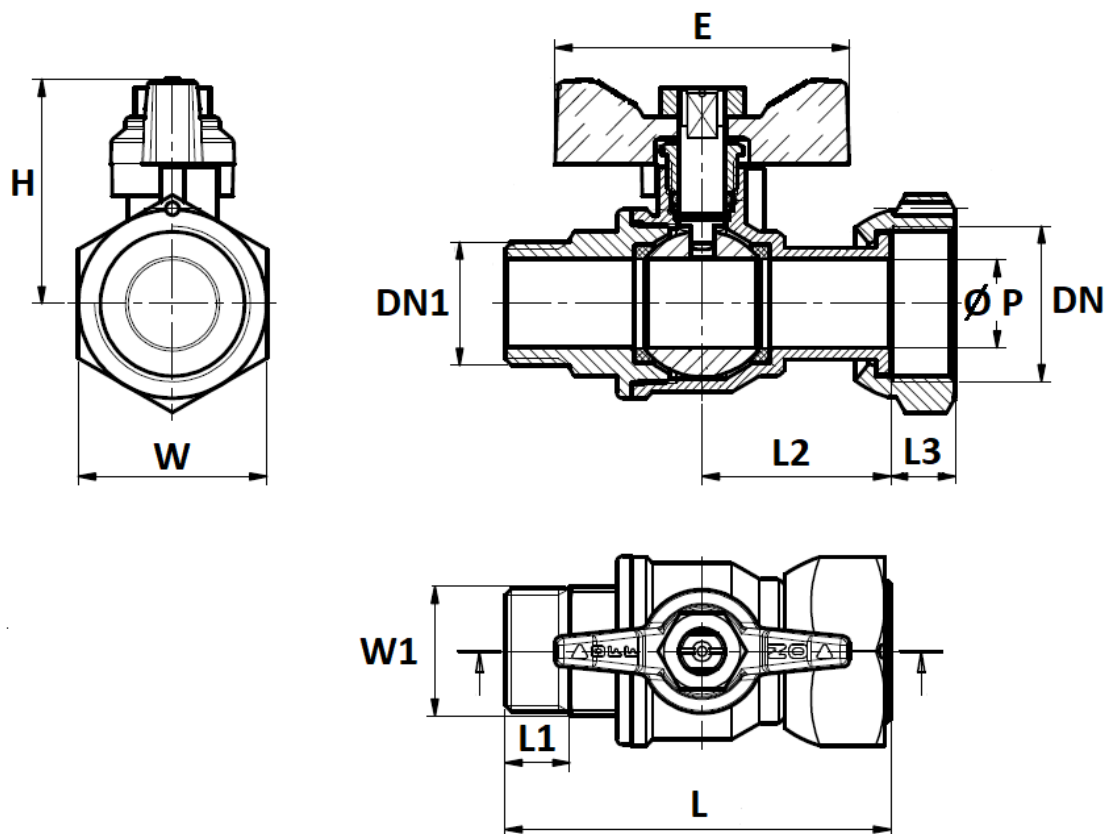


Repère	Désignation	Matériaux Ref. 6360	Matériaux Ref. 636155
1	Manette papillon	Aluminium UNI 1706 revêtue avec peinture époxy	Laiton brossé
2	Ecrou manette papillon	Acier galvanisé UNI 5589	Acier galvanisé revêtu Geomet 321
3	Ecrou presse étoupe	Laiton CW617N-4MS suivant EN 12164 brossé	Laiton CW617N-4MS suivant EN 12164 brossé
4	Presse étoupe	PTFE	PTFE
5	Bague	Laiton CW617N-4MS suivant EN 12164 brossé	Laiton CW617N-4MS suivant EN 12164 brossé
6	Corps	Laiton CW617N-4MS suivant EN 12165 brossé	Laiton CW617N-4MS suivant EN 12165 brossé
7	Sphère	Laiton CW617N-4MS suivant EN 12165 chromé	Laiton CW617N-4MS suivant EN 12165 chromé
8	Siège	PTFE	PTFE
9	Mamelon	Laiton CW617N-4MS suivant EN 12165 brossé	Laiton CW617N-4MS suivant EN 12165 brossé
10	Axe	Laiton CW617N-4MS suivant EN 12164 brossé	Laiton CW617N-4MS suivant EN 12164 brossé
11	Ecrou prisonnier	Laiton CW612N suivant EN 12168 brossé	Laiton CW612N suivant EN 12168 brossé

ROBINET DE COMPTEUR DROIT MALE – ECROU TOURNANT LAITON 4MS ACS

DIMENSIONS MODELE ECROU PRISONNIER / MALE AVEC MANETTE ALUMINIUM REF.6360 (en mm) :

NOUVEAU MODELE

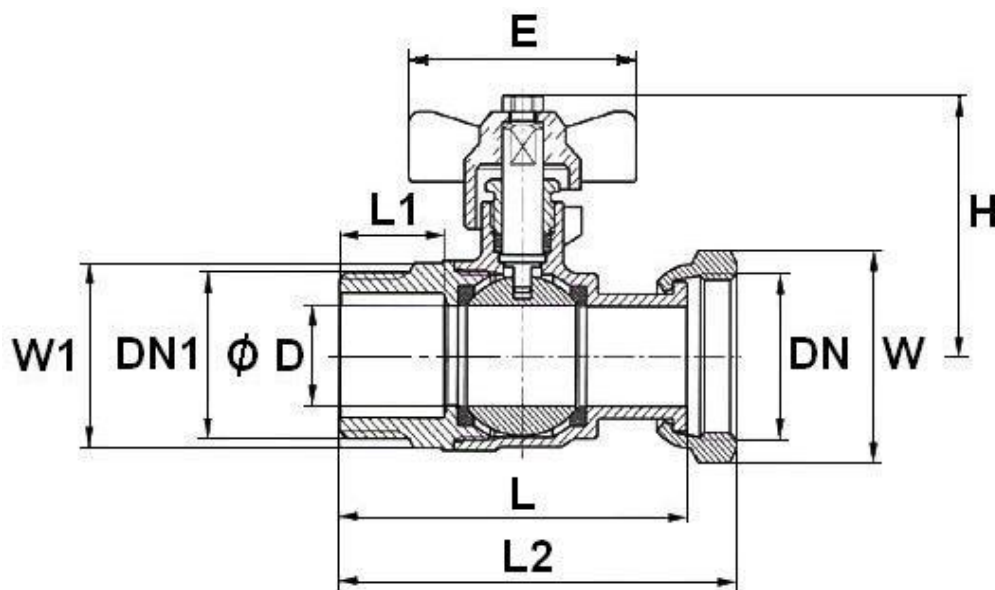


DN	1/2"	3/4"	3/4"	3/4"
DN1	1/2"	1/2"	3/4"	1"
Ø P	12	15	15	15
L	68	65.5	69	69
L1	10	11	13.5	14
L2	43.7	32	32	32
L3	10.5	11	11	11
E	38	50	50	50
H	36.5	38	38	38
W (sur plat)	26	32	32	32
W1 (sur plat)	22	22	27	25
Poids (en Kg)	0.17	0.23	0.24	0.25
Ref.	636044	636054	636055	636056

Sferaco 90 rue du Ruisseau 38297 St Quentin Fallavier Tél : 04.74.94.15.90 Fax : 04.74.95.62.08 Internet : www.sferaco.fr E-mail : info@sferaco.fr

ROBINET DE COMPTEUR DROIT MALE – ECROU TOURNANT LAITON 4MS ACS

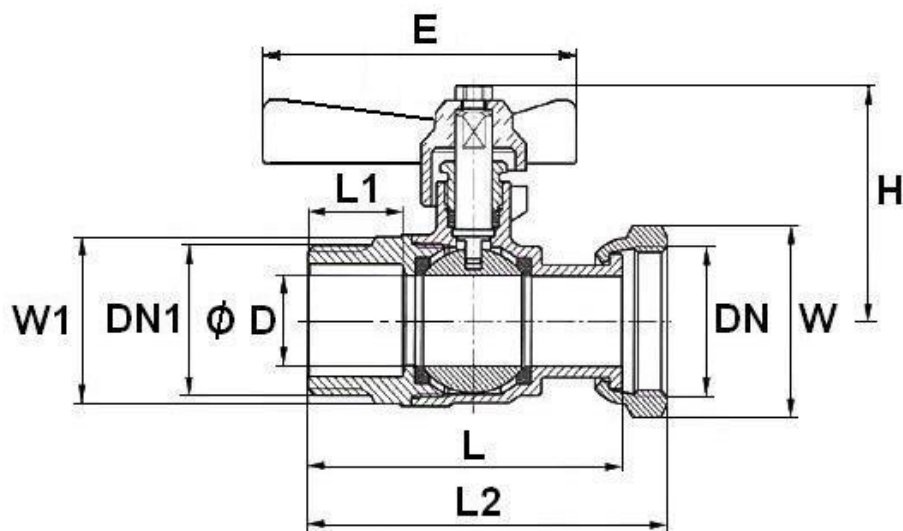
DIMENSIONS MODELE ECROU PRISONNIER / MALE AVEC MANETTE ALUMINIUM REF.6360 (en mm) :



DN	1/2"	3/4"	3/4"	3/4"
DN1	1/2"	1/2"	3/4"	1"
Ø D	12	15	15	15
L	68	65.5	69	69
L2	77	75	78	78
L1	12	11	15	14
E	40	50	50	50
H	40	40	40	40
W (sur plat)	26	32	32	32
W1 (sur plat)	-	22	27	25
Poids (en Kg)	0.17	0.23	0.24	0.25
Ref.	636044	636054	636055	636056

ROBINET DE COMPTEUR DROIT MALE – ECROU TOURNANT LAITON 4MS ACS

DIMENSIONS MODELE ECROU PRISONNIER / MALE AVEC MANETTE LAITON REF.636155 (en mm) :



DN	3/4"
DN1	3/4"
Ø D	15
L	69
L2	78
L1	15
E	70
H	40
W (sur plat)	32
W1 (sur plat)	27
Poids (en Kg)	0.26
Ref.	636155

ROBINET DE COMPTEUR DROIT MALE – ECROU TOURNANT LAITON 4MS ACS

NORMALISATIONS :

- Fabrication suivant la norme ISO 9001 : 2015
- DIRECTIVE 2014/68/UE : Produits exclus de la directive (Article 1. § 2.b)
- Attestation de conformité sanitaire **A.C.S. N° 18 ACC LY 028**
- Taraudage femelle BSP cylindrique et filetage mâle BSP cylindrique suivant la norme ISO 228-1

PRECONISATIONS : Les avis et conseils, les indications techniques, les propositions, que nous pouvons être amenés à donner ou à faire, n'impliquent de notre part aucune garantie. Il ne nous appartient pas d'apprécier les cahiers des charges ou descriptifs fournis. Il appartient au client de vérifier l'adéquation entre le choix du matériel et les conditions réelles d'utilisation.