

## VANNE A SPHERE LAITON PORTE SONDE POUR COMPTEUR ENERGIE

Vanne à sphère laiton porte sonde à passage intégral avec axe inéjectable pour compteur d'énergie.  
Combine la fonction doigt de gant et vanne à sphère permettant un encombrement réduit.  
Filetage M10x1 et trou de plombage pour sécuriser la fixation de la sonde.



**Dimensions :** DN1/2" à DN1"  
**Raccordement :** Femelle BSP  
**Température Mini :** -10°C  
**Température Maxi :** +90°C  
**Pression Maxi :** 16 Bars  
**Caractéristiques :** Axe inéjectable  
Presse étoupe PTFE jusqu'au DN3/4"  
Passage intégral jusqu'au DN3/4"  
Filetage porte sonde M10x1  
Trou de plombage

**Matériau :** Corps laiton CW617N

**VANNE A SPHERE LAITON PORTE SONDE POUR COMPTEUR ENERGIE****CARACTERISTIQUES :**

- Axe inéjectable
- Presse étoupe PTFE jusqu'au DN 3/4"
- Double joint torique EPDM en DN1"
- Passage intégral jusqu'au DN3/4"
- Filetage porte sonde M10x1
- Trou de plombage

**UTILISATION :**

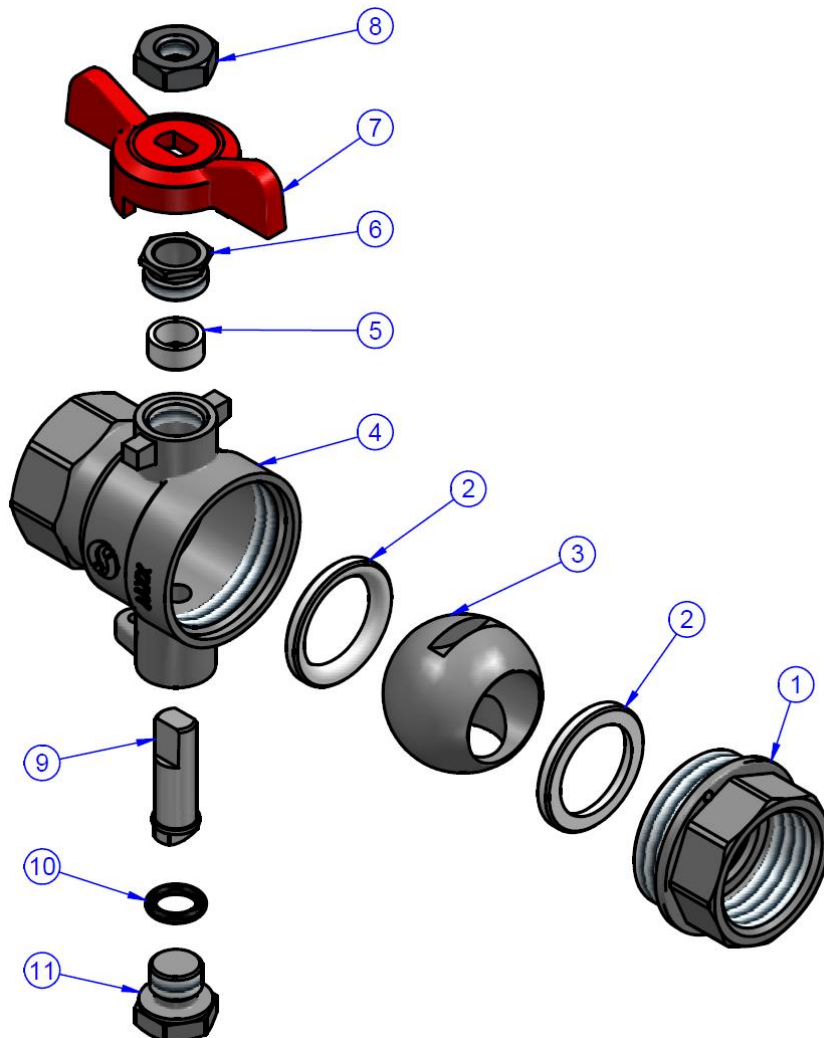
- Réseaux de chauffage et de climatisation, à monter avec sonde de compteur de calories
- Température mini et maxi admissible Ts : - 10°C à + 90°C
- Pression maxi admissible Ps : 16 bars

**GAMME :**

- Vanne à sphère laiton femelle/femelle BSP porte sonde M10x1, DN1/2" à 1" **Ref.9811004 à 9811006**

**VANNE A SPHERE LAITON PORTE SONDE POUR COMPTEUR ENERGIE**

NOMENCLATURE DN 1/2- 3/4" :

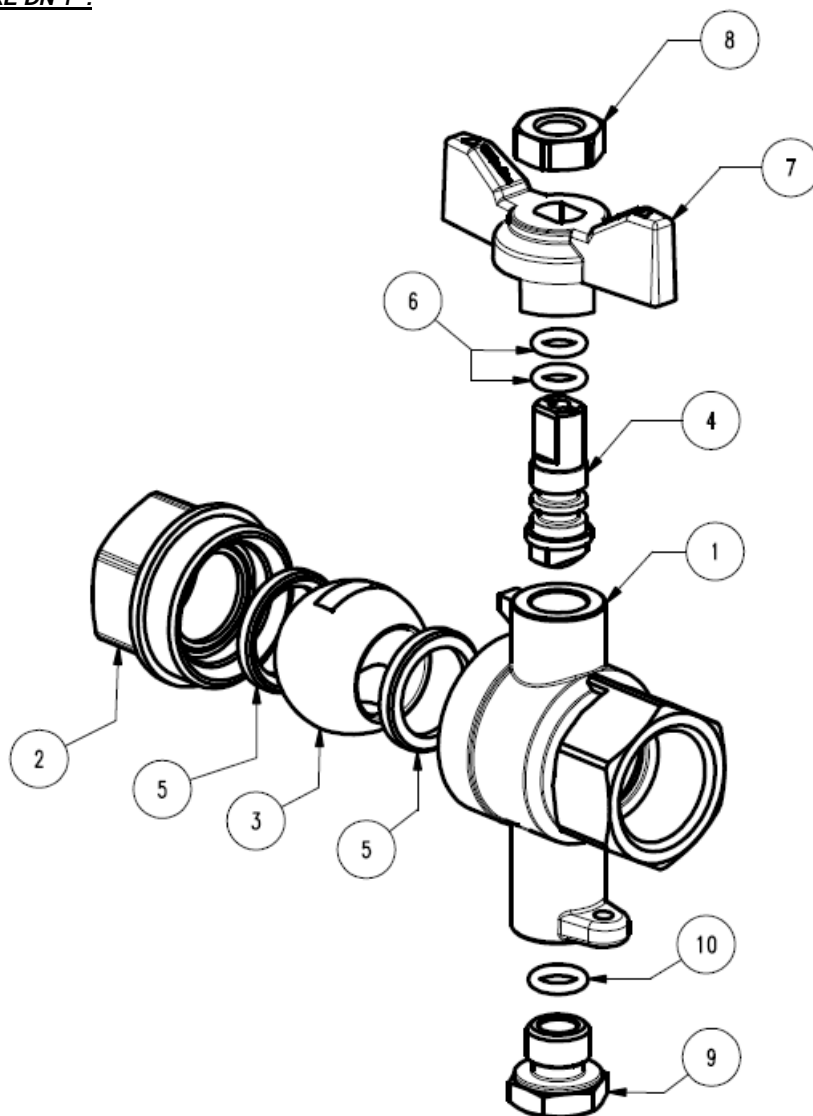


Repère	Désignation	Matériaux
1	Mamelon	Laiton CW 617 N suivant EN 12165 nickelé
2	Siège	PTFE
3	Sphère	Laiton chromé
4	Corps	Laiton CW 617 N suivant EN 12165 nickelé
5	Presse étoupe	PTFE
6	Ecrou presse étoupe	Laiton nickelé
7	Manette papillon	Aluminium rouge AL-46100
8	Ecrou poignée	Acier revêtu Dacromet
9	Axe	Laiton nickelé
10	Joint torique	EPDM
11	Bouchon*	Laiton nickelé

\*modification en cours de bouchon évidé à bouchon plein

**VANNE A SPHERE LAITON PORTE SONDE POUR COMPTEUR ENERGIE**

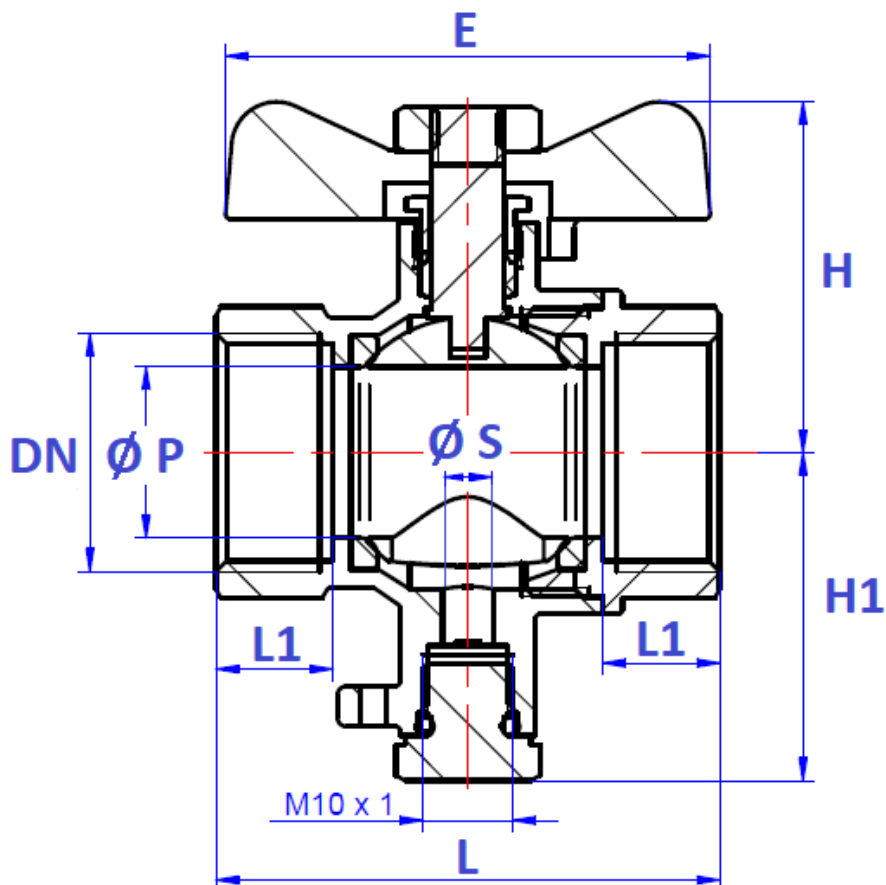
NOMENCLATURE DN 1" :



Repère	Désignation	Matériaux
1	Corps	Laiton CW 617 N suivant EN 12165 nickelé
2	Mamelon	Laiton CW 617 N suivant EN 12165 nickelé
3	Sphère	Laiton CW 617 N suivant EN 12165 chromé
4	Axe	Laiton CW 614 N suivant EN 12164 nickelé
5	Siège	PTFE
6	Joint torique	EPDM
7	Manette papillon	Aluminium UNI 5076-74 rouge
8	Ecrou poignée	Acier zingué UNI 5589
9	Bouchon	Laiton CW 614 N suivant EN 12164 nickelé
10	Joint torique	EPDM

**VANNE A SPHERE LAITON PORTE SONDE POUR COMPTEUR ENERGIE**

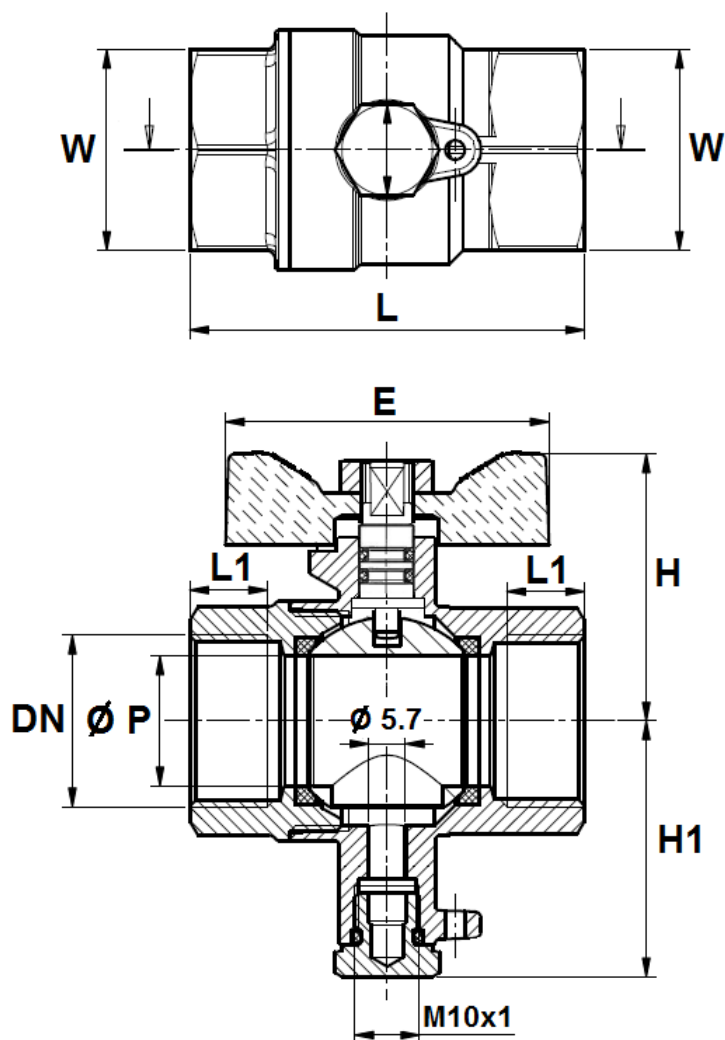
**DIMENSIONS DN1/2" – 3/4" ( en mm ) :**



DN	1/2"	3/4"
Ø P	14	19
L	49	56
L1	12	13
E	54	54
H	36.7	39
H1	36.5	36.5
Ø S	5.7	5.7
Poids (en Kg)	0.19	0.23
Ref.	9811004	9811005

**VANNE A SPHERE LAITON PORTE SONDE POUR COMPTEUR ENERGIE**

DIMENSIONS DN1" ( en mm ) :



DN	1"
Ø P	23
L	66
L1	15
E	70
H	43.5
H1	36.5
W ( sur plat )	37
Poids (en Kg)	0.41
Ref.	9811006

**VANNE A SPHERE LAITON PORTE SONDE POUR COMPTEUR ENERGIE**

**NORMALISATIONS :**

- Fabricant certifié ISO 9001 : 2015
- DIRECTIVE 2014/68/EU : Produits exclus de la directive (Article 1, § 2.b)
- Filetage femelle BSP cylindrique suivant la norme ISO 228-1

**PRECONISATIONS :** Les avis et conseils, les indications techniques, les propositions, que nous pouvons être amenés à donner ou à faire, n'impliquent de notre part aucune garantie. Il ne nous appartient pas d'apprécier les cahiers des charges ou descriptifs fournis. Il appartient au client de vérifier l'adéquation entre le choix du matériel et les conditions réelles d'utilisation.