

VANNE A SPHERE LAITON POUR RESERVOIR WC



Dimensions : DN 3/8"
Raccordement : Mâle – écrou prisonnier BSP
Température Mini : 0°C
Température Maxi : + 90°C
Pression Maxi : 10 Bars
Caractéristiques : Pour réservoir W.C.

Matière : Laiton CW617 N suivant EN12165

VANNE A SPHERE LAITON POUR RESERVOIR WC

CARACTERISTIQUES :

- Pour W.C.
- Avec écrou prisonnier
- Robinets équerre ou droit
- Robinet à tournant sphérique

UTILISATION :

- Pour fluides courants compatibles
- Température mini admissible Ts : 0°C
- Température maxi admissible Ts : + 90°C
- Pression maxi admissible Ps : 10 bars

GAMME :



- Vanne à sphère droite pour réservoir W.C. (chromée) mâle / femelle **Réf. 679003** DN 3/8"



- Vanne à sphère équerre pour réservoir W.C. commande par manette (chromée) mâle / femelle **Réf. 689003** DN 3/8"



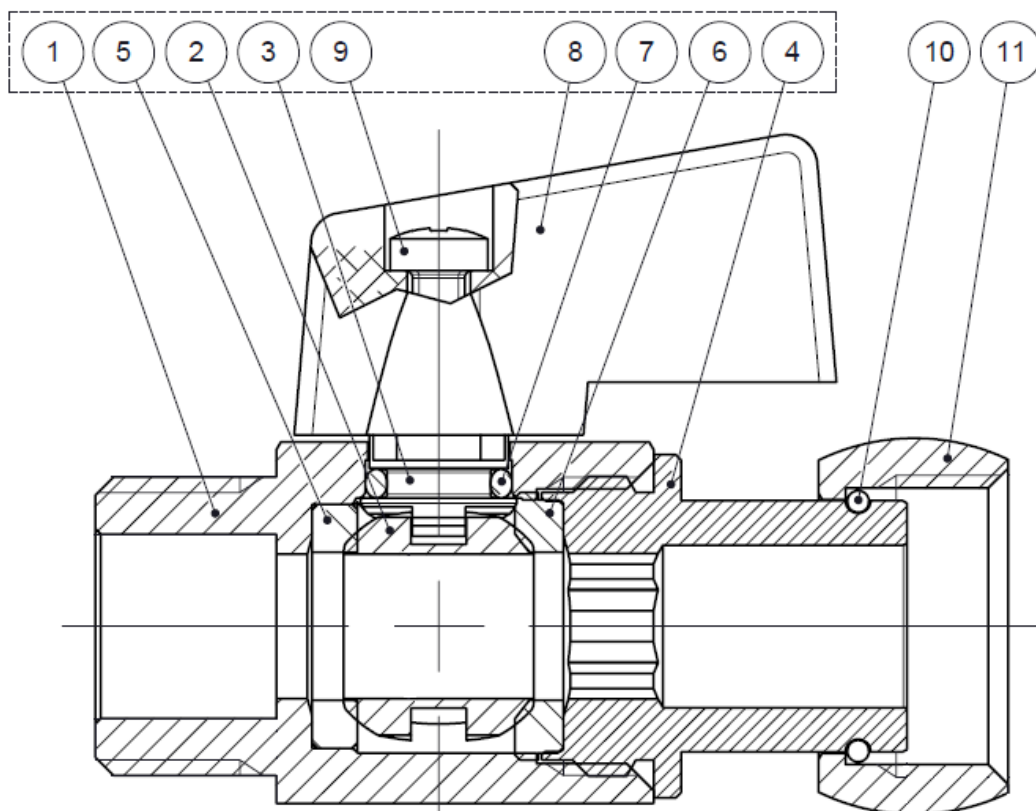
- Vanne à sphère équerre pour réservoir W.C. commande par tournevis (chromée) mâle / femelle **Réf. 689113** DN 3/8"



- Kit comprenant un robinet d'équerre mâle / femelle pour réservoir W.C. et un flexible 15 cm F 3/8"- Mâle 3/8 avec écrou pour tube cuivre D.10 **Réf. 9810991**

VANNE A SPHERE LAITON POUR RESERVOIR WC

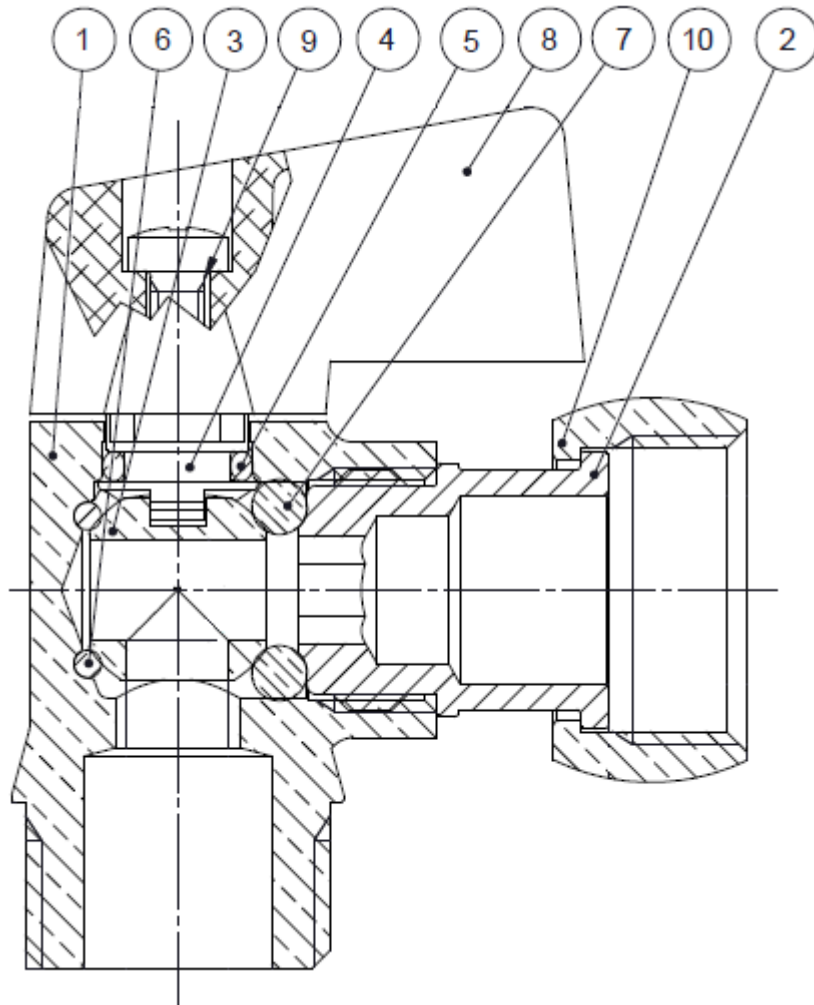
NOMENCLATURE REF.679 :



Repère	Désignation	Matériaux Ref.679
1	Corps	Laiton CW 617 N suivant EN 12164 nickelé
2	Sphère	Laiton CW 617 N suivant EN 12164
3	Axe	Laiton CW 617 N suivant EN 12164
4	Mamelon	Laiton CW 617 N suivant EN 12164
5	Siège	PTFE G200
6	Siège	PTFE G200
7	Joint torique	NBR
8	Manette	Zama nickelé
9	Vis manette	C4C suivant EN 10263/03
10	Circlip	Inox 304
11	Ecrou tournant	Laiton CW 617 N suivant EN 12164

VANNE A SPHERE LAITON POUR RESERVOIR WC

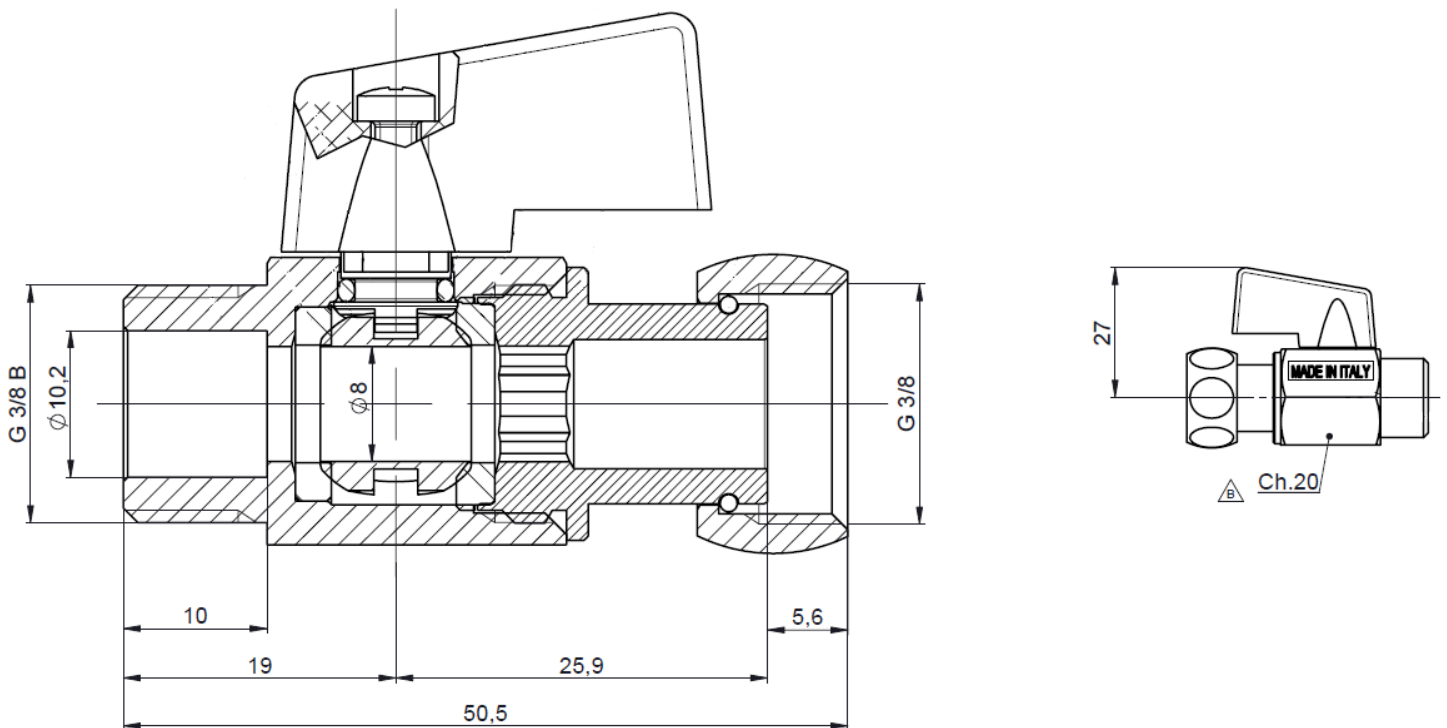
NOMENCLATURE REF.689 :



Repère	Désignation	Matériaux Ref.689
1	Corps	Laiton CW 617 N suivant EN 12165 nickelé
2	Mamelon	Laiton CW 614 N suivant EN 12164
3	Sphère	Laiton CW 614 N suivant EN 12164
4	Axe	Laiton CW 614 N suivant EN 12164
5	Joint torique	NBR
6	Joint torique	NBR
7	Joint torique	NBR
8	Manette	Zama nickelé
9	Vis poignée	C4C suivant EN 10263/03
10	Ecrou tournant	Laiton CW 614 N suivant EN 12164

VANNE A SPHERE LAITON POUR RESERVOIR WC

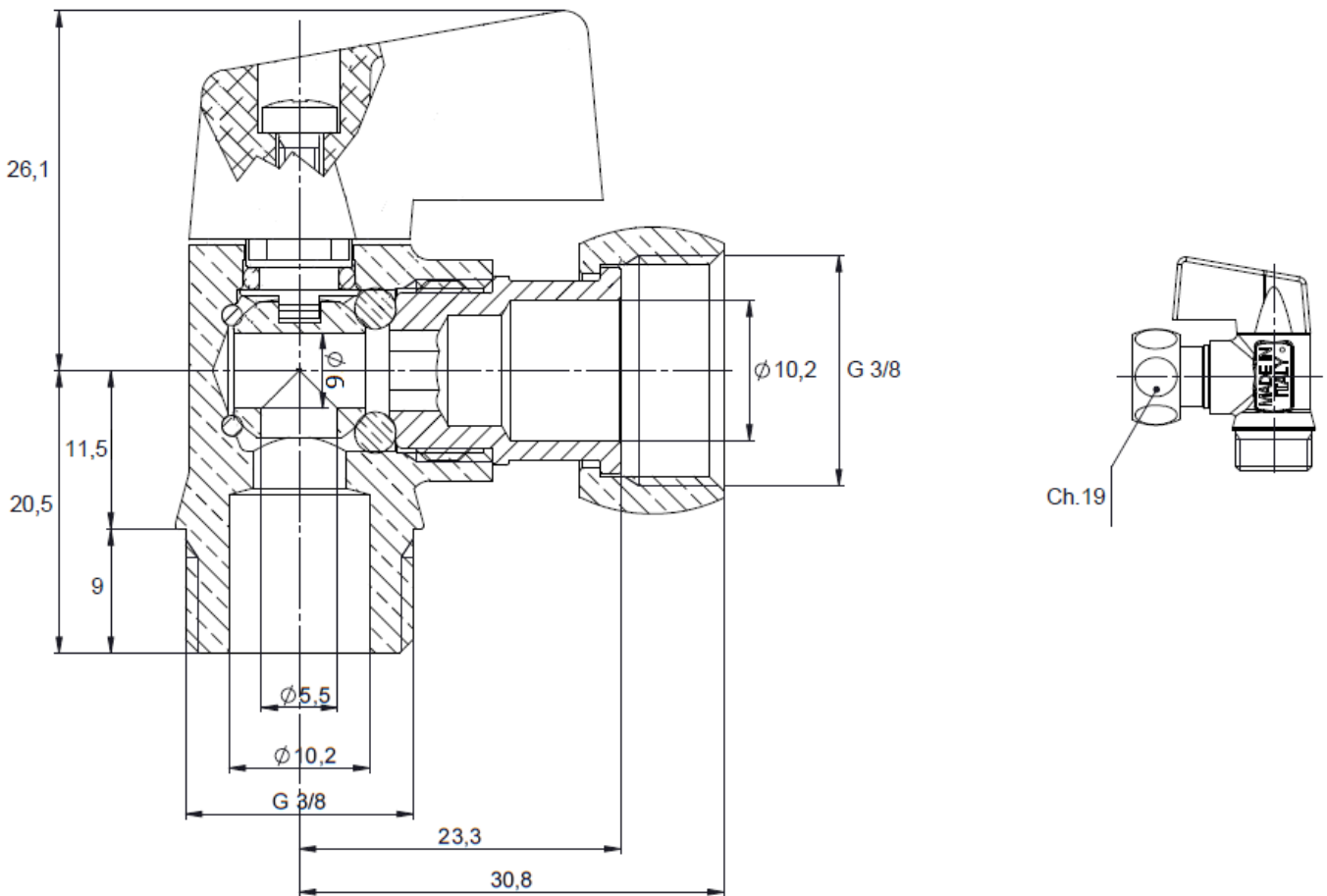
DIMENSIONS REF.679 (en mm) :



Ref.	DN	3/8"
679003	Poids (Kg)	0.094

VANNE A SPHERE LAITON POUR RESERVOIR WC

DIMENSIONS REF.689 (en mm) :



Ref.	DN	3/8"
689003	Poids (Kg)	0.083

VANNE A SPHERE LAITON POUR RESERVOIR WC

NORMALISATIONS :

- Fabrication suivant la norme ISO 9001 : 2015
- **DIRECTIVE 2014/68/UE** : Produits exclus de la directive (Article 1, § 2b)

PRECONISATIONS : Les avis et conseils, les indications techniques, les propositions, que nous pouvons être amenés à donner ou à faire, n'impliquent de notre part aucune garantie. Il ne nous appartient pas d'apprécier les cahiers des charges ou descriptifs fournis. Il appartient au client de vérifier l'adéquation entre le choix du matériel et les conditions réelles d'utilisation.

VANNE A SPHERE LAITON POUR RESERVOIR WC

INSTRUCTIONS DE MONTAGE ROBINETTERIE GAMME SANITAIRE

REGLES GÉNÉRALES

- Bien vérifier l'adéquation entre les robinets et les conditions de service réelles (nature du fluide, pression et température).
- Prévoir suffisamment de robinets pour pouvoir isoler les tronçons de tuyauterie ainsi que les appareils automatiques en vue de l'entretien et des réparations.
- Bien vérifier que les robinets installés soient conformes aux différentes normes en vigueur.
- **Réaliser les circuits de telle sorte que des manœuvres systématiques de contrôle soient effectuées régulièrement (au moins 2 fois par an).**

INSTRUCTION DE MONTAGE

- **Avant le montage des robinets et accessoires, bien nettoyer la tuyauterie afin d'en éliminer tout objet divers ou impurété.**
- **Vérifier qu'aucune contrainte de tuyauterie ne soit transmise aux robinets et appliques (points de supportage et de fixation).**
- **Bien vérifier l'encombrement entre les tuyauteries, la robinetterie et les appliques. Toute déformation (dilatation, rétractation) peut avoir une incidence sur le fonctionnement, l'étanchéité et même pour conséquence la rupture.**
- **Vérifier avant l'assemblage le bon état ainsi que la propreté des filetages et taraudages des robinets et des appliques.**
- **L'utilisation de produit d'étanchéité tel que le chanvre (filasse) est à proscrire lors du montage de robinetterie sanitaire.** Utiliser de préférence du ruban ou du fil en PTFE ou effectuer un assemblage par collage facilitant le positionnement des pièces entre elles.
- **Le serrage au montage ne doit jamais dépasser le couple de 30 Nm.**
- **Utiliser des outils appropriés pour éviter toutes déformations ou marques sur les produits.**
- **Ne jamais effectuer un serrage plus important que prescrit (et notamment ne jamais utiliser l'orifice de sortie des robinets pour assurer le serrage ou pour positionner la robinetterie).**
- **Le serrage des matériels avec écrou tournant doit se faire avec une clé plate avec un couple de serrage raisonnable ne détériorant pas le joint fibre.**
- **Dans le cas de montage sur des réseaux avec des flexibles et des tuyauteries en matière synthétique type HTA ou PER, il est indispensable de bien maintenir ces tubes et flexibles pour tenir compte des phénomènes de dilatation/rétractation. Pour les installations en tube PER se conformer au cahier des prescriptions communes de mise en œuvre du CSTB.**

Les avis et conseils de montage ci-dessus n'impliquent de notre part aucune garantie.

Ces conseils ont un caractère général. Ils mettent toutefois en évidence des interdictions absolues et des actions obligatoires qui, si elles n'étaient pas respectées, pourraient compromettre la sécurité du personnel ainsi que la fiabilité des matériels.

Vous trouverez ces obligations et actions en gras dans le texte.