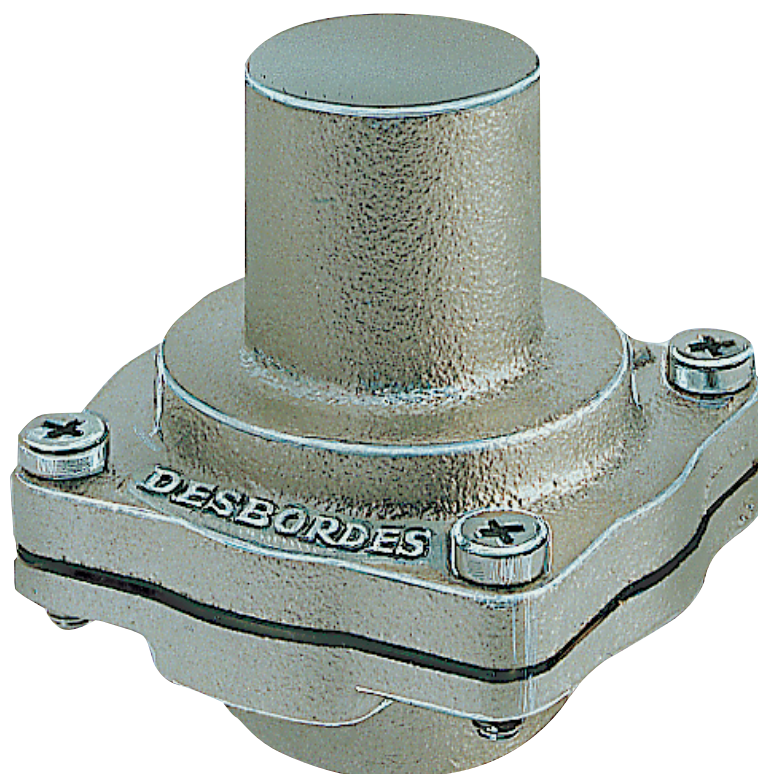


# 21 BIS EB

Antibélier de colonne en bout

**Desbordes**

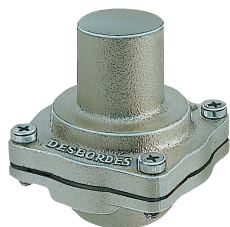
**Fiche Technique**



## Description

L'antibélier 21 BIS EB atténue fortement les coups de béliers générés par les équipements de type mitigeur, robinet 1/4 de tour, électrovanne...

- N'exige aucun entretien : ni graissage, ni regonflage car ni pièce coulissante ni vessie.
- Fonctionnement optimum sur un réseau à 3 bars environ (maxi 5 bar).
- Efficacité maxi quand son montage est au plus près de la cause du coup de bélier.



### 21 BIS EB

Antibélier de colonne en bout DESBORDES

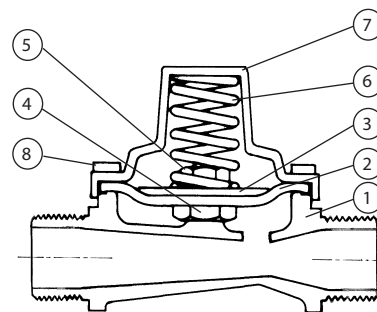
DN		PFA	Réf.	Poids
"	mm	en bar		Kg
3/4	20	5	<b>149B7245</b>	0,45

#### Caractéristiques techniques

Température d'utilisation	-10 °C à 80 °C
Pression de fonctionnement admissible (PFA) en eau	Voir tableau ci-dessus
Pression maxi admissible (PS) autres fluides	Voir tableau ci-dessus
Raccordement	Femelle, gaz cylindriques G (BSP)
Fluides admis	Eau

#### Nomenclature et matériaux

N°	Désignation	Matériaux	EURO	ANSI
1	Corps	Bronze chromé	CuSn5Zn5Pb5-C	ASTM B 505
2	Membrane	NBR armé polyamide		
3	Rondelle de membrane	Laiton	CuZn39Pb3	ASTM B 124
4	Vis	Inox	X5CrNi18-10	AISI 304
5	Écrou	Inox	X5CrNi18-10	AISI 304
6	Ressort	Acier traité anti-corrosion	VD Cr Si	
7	Chapeau	Bronze chromé	CuSn5Zn5Pb5-C	ASTM B 505
8	Vis	Inox	X5CrNi 18-10	AISI 304



## Agréments

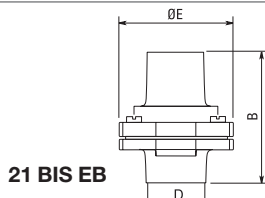
### ACS

#### Normes / Réglementation :

Raccordements filetages NF EN ISO 228

## Encombrements

DN	D		B	ØE
mm	"	mm	mm	mm
20	3/4	20/27	66	59



21 BIS EB

## Application

L'antibélier 21 BIS EB est destinée aux installations de plomberie domestique.

Les descriptions, photographies et illustrations contenues dans cette fiche technique sont fournies seulement à titre informatif et ne sont pas contractuelles. Socla se réserve le droit d'apporter toute modification technique ou esthétique à ses produits sans aucun avertissement préalable. Garantie : toutes les ventes ou contrats de vente sont expressément conditionnés à l'acceptation par l'acheteur des conditions générales de vente Socla figurant sur notre site internet. Socla s'oppose ainsi à toute autre modalité, différente ou additionnelle des modalités Socla, quel que soit le support de communication de l'acheteur dans laquelle elle est contenue ainsi que sa forme, à moins d'un accord écrit spécifique signé par un dirigeant de Socla.



A WATTS Brand

Socla sas

365 rue du Lieutenant Putier • 71530 Virey-Le-Grand • France

Tél. +33 03 85 97 42 00 • Fax +33 03 85 97 42 42

contact@wattswater.com • www.socla.com

ISO 9001 version 2015 / ISO 18001