

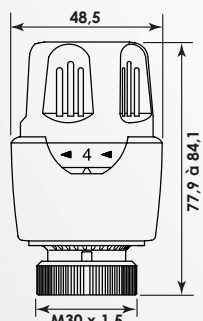
ROBINET THERMOSTATIQUE MODÈLE ÉQUERRE

AVANTAGES

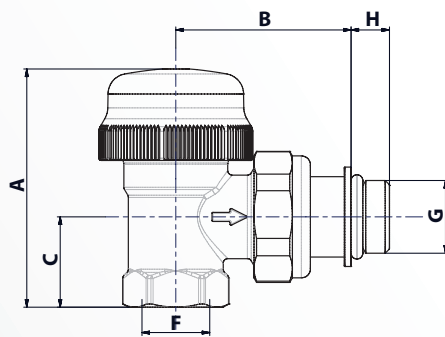
- ✓ **ESTHÉTIQUE : EN LAITON NICKELÉ**
- ✓ **ERGONOMIQUE : EXCELLENTE PRISE EN MAIN**
- ✓ **PRATIQUE : ÉQUIPÉ D'UN JOINT TORIQUE POUR UNE ÉTANCHÉITÉ PARFAITE**
- ✓ **SOLIDITÉ : GRÂCE À LA RIGIDITÉ DU RESSORT QUI ÉVITE LE COLMATAGE DU CLAPET**



Référence : 2450-xx



Tête thermostatique



Corps thermostatique

RÉFÉRENCE	A (mm)	B (mm)	C (mm)	F (mm)	G (mm)	H (mm)
2450-12	56,5	38,8	20	12/17	12/17	8,5
2450-15	59,5	40,8	23	15/21	15/21	8,5
2450-20	59,5	49,3	26	20/27	20/27	10

Performances

- **– Robinet thermostatique avec tête thermostatique CLASSE B.**
- **– Bulbe à dilatation de cire grande précision de réglage.**
- **– Plage de réglage de +5°C à +29°C, position antigel et position arrêt.**

Sécurité et Fiabilité

- **– Montage en position horizontale.**
- **– Système de montage simple et rapide par l'emploi du raccord union.**
- **– L'embout mâle est équipé d'un joint torique pour une étanchéité parfaite.**

Matière

- **– Corps en laiton nickelé Mâle - Femelle.**

Prescription de pose:

Avant l'installation, il est impératif de nettoyer les tuyauteries de l'installation. Raccorder le robinet directement sur l'arrivée du radiateur. L'installation du robinet doit être effectuée sans aucune traction, flexion, torsion ou toute contrainte mécanique; vérifier l'alignement des tuyauteries. Adapter le couple de serrage pour ne pas détériorer les écrous. L'usage de la filasse avec de la pâte à joint est à utiliser avec modération. L'installation et l'utilisation du robinet doivent être conformes aux règles de l'art, DTU, et réglementations en vigueur. Nous préconisons des accessoires nécessaires à l'installation de marque Somatherm.



**somatherm
industrie**