

# KIT EAU DE PLUIE ET FILTRE EAU DE PLUIE

## Les anti-bactéries



### Composition du kit :

- ▶ Ce kit complet, disposé dans une station de filtration composée de 3 filtres simples en série (cf. en bas à droite), assure un traitement efficace de l'eau de pluie.
- ▶ Raccordé entre votre réservoir à eau de pluie et votre installation, ce kit permet de traiter l'eau de pluie en 3 étapes :



Prix : **55,90 € HT**

Réf : 103935



### PRÉ-FILTRE LAVABLE EAU DE PLUIE

- ▶ Ce filtre lavable protège votre installation eau de pluie contre les impuretés de taille supérieure à 50 microns, accumulées sur les zones de collecte et de stockage de l'eau (toits, gouttières, cuves...).
- ▶ Entretien recommandé : tous les 3 mois au maximum, frotter avec une brosse souple.
- ▶ À renouveler tous les 12 mois maximum.



### CARTOUCHE ANTI-SÉDIMENTS

- ▶ Ce filtre protège votre installation eau de pluie contre les impuretés (toits, gouttières, cuves...).
- ▶ À renouveler tous les 12 mois maximum.
- ▶ La cartouche en fibre polypropylène bobinée assure une fine filtration de 25 microns de par sa forte capacité de rétention et de faible relargage.



### CARTOUCHE CHARBON ACTIF

- ▶ Ce filtre évite la présence de métaux lourds, accumulés au contact des toits ou des gouttières. Le charbon actif fixe les polluants organiques entraînés par l'eau de pluie, ou issus de la décomposition des végétaux. Il supprime les mauvaises odeurs pouvant provenir de l'eau stagnante.
- ▶ À renouveler tous les 12 mois maximum.

## LES + PRODUITS :

- ▶ Ce kit complet est la solution idéale pour filtrer l'eau de pluie. Elle évite les désagréments liés aux particules qui peuvent obstruer ou abîmer votre installation.
- ▶ La cartouche charbon actif évite les mauvaises odeurs qui peuvent provenir de l'eau stagnante.



Photo non contractuelle

Prix : **161,70 € HT**

Réf : 103988



## Accessoires

### BY-PASS POUR LE FILTRE EAU DE PLUIE



Prix : 91,80 € HT

Réf : 104003

### CLÉ DE DESSERRAGE

Pour faciliter l'ouverture du filtre.



Prix : 14,55 € HT

Réf : 101303

## LES + PRODUITS :

- ▶ Raccordement hydraulique facilité par son alignement sur le réseau.
- ▶ Idéale pour la récupération d'eau de pluie par son faible encombrement.
- ▶ Équerre de fixation fournie.



## RECOMMANDATIONS POUR L'INSTALLATION ET L'ENTRETIEN

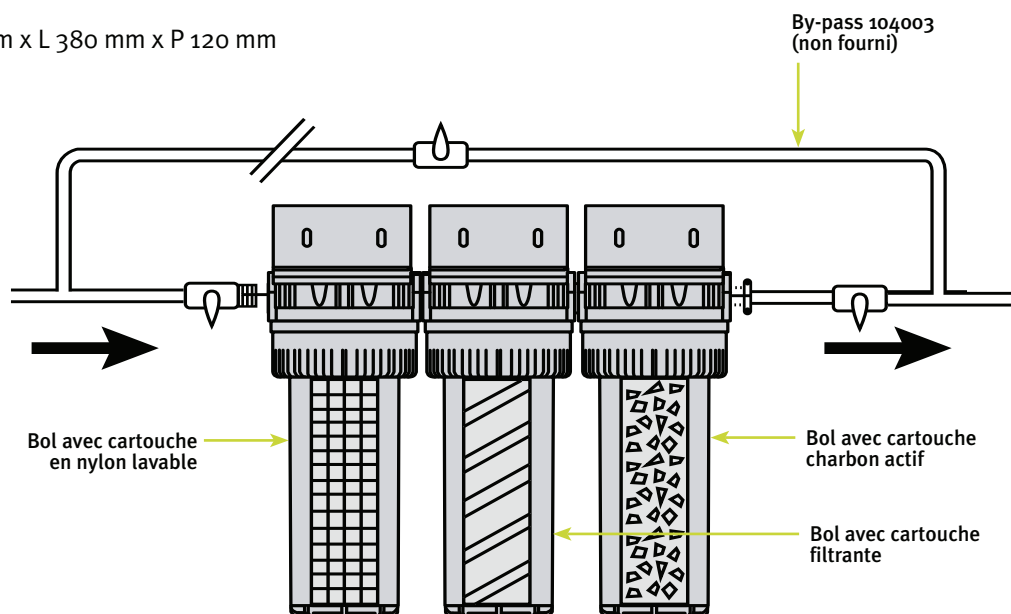
- ▶ Pour faciliter l'entretien sans interrompre la circulation de l'eau, la mise en place d'un by-pass est conseillée (réf. 104003).
- ▶ Nettoyage des bols à chaque changement de cartouches.
- ▶ Pour une ouverture facilitée des filtres, utiliser la clé de desserrage non fournie (réf. 101303).
- ▶ Raccordement F/F/20/27 en utilisant exclusivement du téflon en ruban ou à l'aide de mamelons spéciaux avec joints toriques.

## CARACTÉRISTIQUES TECHNIQUES DU PRODUIT :

- ▶ Débit max : 1,5 m<sup>3</sup>/h
- ▶ Pression de service : 6 bars
- ▶ Pression max : 12 bars
- ▶ Température max : 55°C
- ▶ Raccordement : F/F 20/27
- ▶ Tête : PP renforcé
- ▶ Bol : SAN transparent
- ▶ Hauteur des bols : 9" 3/4

## ENCOMBREMENT ET SCHÉMA TYPE D'INSTALLATION

- ▶ H 310 mm x L 380 mm x P 120 mm



Filtre Eau de Pluie 103988

INSTALLATION

VOUS AVEZ BESOIN  
D'INFORMATIONS SUPPLÉMENTAIRES ?

- ▶ Contactez notre service technique N° Indigo : 0826 960 200